



ESPECIALISTA EM  
EQUIPAMENTOS  
DE PINTURA  
PROFISSIONAL

# CATÁLOGO 2021



PISTOLAS  
& ACESSÓRIOS  
para **LINHA  
CARROÇARIA**



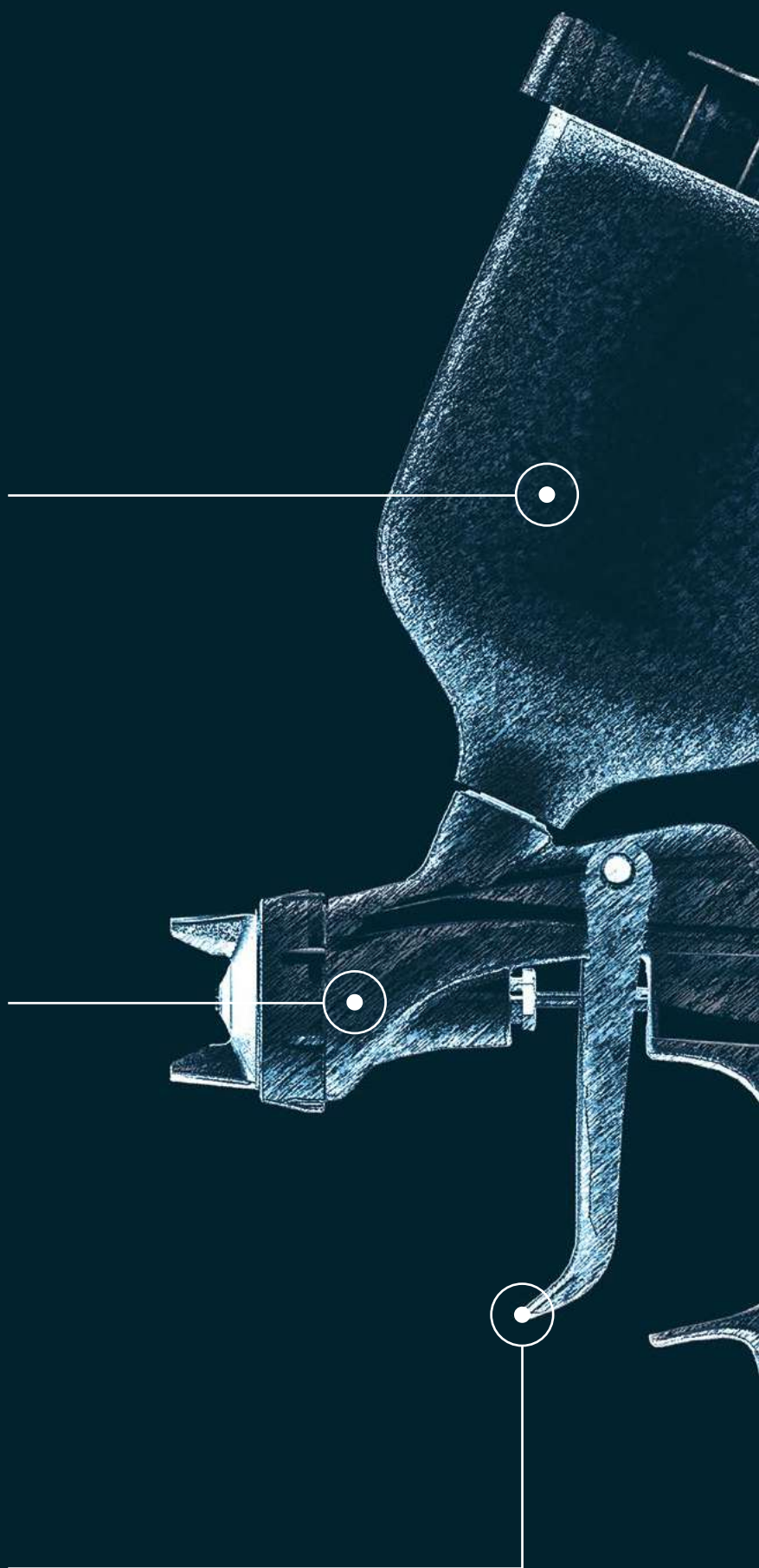
## GRUPO

Anest Iwata possui mais de 90 anos de experiência na indústria de revestimentos, combinando a mais sofisticada tradição artesanal japonesa à busca contínua por tecnologia de vanguarda.

## PAIXÃO E DESEMPENHO

Como grupo global, nosso objetivo é fornecer o equipamento de pulverização tecnicamente mais avançado do mercado. Ao projetar nossos produtos, pensamos em pessoas altamente profissionais e criativas, apaixonadas pela pintura e que buscam o melhor desempenho.

Com isso em mente, sempre tentamos alcançar os mais altos padrões de sofisticação, criatividade e realização técnica.





# ALÉM DE qualquer LIMITE

## **AMPLA GAMA**

A nossa gama de produtos varia de várias linhas de pistolas, bombas e acessórios de pintura projetados para diferentes aplicações para satisfazer o cliente em sua busca pela melhor solução.

## **ORIENTADO AO CLIENTE**

O acabamento automotivo, em conjunto com o setor industrial e o setor de madeira, são apenas algumas das áreas em que a experiência da Anest Iwata encontrou sua apreciação entre os usuários, não apenas pela excelência de nossas ferramentas, mas também pelo serviço atencioso que nossos clientes podem contar.

O esforço de Anest Iwata em fornecer os melhores resultados em desempenho também é concebido para a otimização de recursos e materiais, contribuindo assim para o cuidado do meio ambiente.

# PISTOLAS & ACESSÓRIOS

para LINHA  
CARROÇARIA



Seja uma primeira instalação,  
Um reparo ou um pequeno retoque  
**Anest Iwata** sempre foi o ponto de  
referência para pintores profissionais.  
A experiência no desenvolvimento  
de pistolas de verniz para o setor  
automotivo fortaleceu sua imagem ao  
longo do tempo.

---



## 1 PISTOLAS MANUAIS

### VERNIZ

#### QUALIDADE PREMIUM

WS-400 EVO CLEAR.....10

#### ALTA QUALIDADE

W-400 WBX Classic Plus.....12

### BASE

#### QUALIDADE PREMIUM

LS-400 ENTECH (HVLP).....14

WS-400 EVO BASE.....16

#### ALTA QUALIDADE

W-400 WB2 Classic Plus.....18

### FUNDO & PRIMER

#### QUALIDADE PREMIUM

LPH 300 (LVLP).....20

#### ALTA QUALIDADE

W-400 Bellaria Classic Plus.....22

#### QUALIDADE ESTÂNDAR

AZ3 HTE-S Impact.....24

### UNIVERSAL

#### ALTA QUALIDADE

W-400 Classic Plus.....26

#### QUALIDADE ESTÂNDAR

AZ3 HTE 2 AV | AZ3 HTE 2 HVLP.....28

### PISTOLA DE BETUME

#### QUALIDADE ESTÂNDAR

AZ3 HTE P.A.S. Concept.....30

### REPARAÇÕES ESPECIAIS

#### QUALIDADE PREMIUM

W-300 WB High T.E.C.....32

#### QUALIDADE ESTÂNDAR

W-300 High T.E.C.....32

W-300 WB UV Tinta Ultravioleta.....34

### PEQUENAS REPARAÇÕES

#### QUALIDADE PREMIUM

LPH-80 (LVLP).....36

### QUALIDADE ESTÂNDAR

AZ4 HTE S Impact Junior.....38

### PINTURA PERSONALIZADA

#### ALTA QUALIDADE

RG-3L Leque Cônico.....40

#### AERÓGRAFOS

Hi-Line | Eclipse | NEO.....42

### VEÍCULOS COMERCIAIS

#### QUALIDADE PREMIUM

WS-200 SP & FT - Pressão.....44

#### QUALIDADE PREMIUM | ALTA QUALIDADE

W-200 INTEGRA SP & FT - Pressão.....46

W-200 INTEGRA SP & FT - Sucção.....46

#### QUALIDADE ESTÂNDAR

AZ1 HTE 2P - Pressão.....48

AZ1 HTE 2S - Sucção.....48

### EQUIPAMENTOS DE GARAGEM

AZ PVA & AZ PVA TN - Antifragor.....52

P6-PL6 & AE7 - Pulverizador.....53

S8 & SP8 - Soprado.....54

ST | ST1 | ST1 S - Chorreado.....55

### SUPER KIT - MALAS

SUPER KIT - SUPERNOVA.....57

SUPER KIT - CLASSIC PLUS.....57

KITS MALAS.....57

## 2 ALIMENTAÇÃO DE PINTURA

### BOMBAS DE MEMBRANA DUPLA

DPS-120C & DPS-90G

Bombas & Acessórios.....60

### DEPÓSITO DE PRESSÃO

Série PET (máx. 7.0 bar - 10 | 30 | 50 lts.).....64

PET-10 (máx. 4.0 bar - 10 lts.).....66

PC-18D (máx. 3.5 bar - 2 lts.).....67

## 3 COPOS - FILTROS & ADAPTADORES

### COPOS - FILTROS & ADAPTADORES

#### COPOS DE GRAVIDADE & FILTROS

Copos de Gravidade.....	70
Filtros & Adaptadores 3M.....	71
Copos de Gravidade UV.....	72
Copos de Gravidade em Alumínio.....	73
Filtro HIGH T.E.C.   Porta Filtro.....	73

## 4 ACESSÓRIOS GERAIS

### PROTEÇÃO & SAÚDE

Anest Iwata OVERALL.....	76
VISIONSHIELD: Antifaz   Óculos.....	77
VIPER Semi-Máscara.....	78
AIRFED 2020 Máscara Integral.....	79

### LIMPEZA & MANUTENÇÃO

#### SPRAY DE LIMPEZA

PCA12.0   HCA12.0.....	82
------------------------	----

#### DICAS & FERRAMENTAS DE LIMPEZA e MANUTENÇÃO

Desmontagem   Limpeza   Montagem.....	84
Ferramentas de Limpeza.....	85

### LAVADORAS MANUAIS & AUTOMÁTICAS

KUIK MINI.....	86
IWK-A50-M.....	87
IWK-S50-M & IWK-S50-A.....	87
IWK-KOM-M-A.....	87

### SUPORTES

MAG STAND - Suporte Magnético.....	88
Suporte para pistolas de Gravidade.....	88

### CONTROLE DO LEQUE

PAINEL DE TESTE DO LEQUE.....	89
-------------------------------	----

## QUALIDADE DO AR

### FILTROS DE AR

Filtros de Purificação do Ar 1/2” 1 Etapa   2 Etapas   3 Etapas.....	90
---	----

### FORNECIMENTO DO AR

Mangueiras & Conexões.....	91
----------------------------	----

### REGULADORES DE PRESSÃO MANÔMETROS

HVC   AFV-1   Impact Controller 2.....	92
--	----

### SISTEMAS DE SECAGEM

Infravermelhos.....	94
AQUADRY ADG-1B (Venturi).....	95
AI JET Bico Soprador.....	96

### FERRAMENTAS DEMO

DEMOTROLLEY.....	97
------------------	----

### OUTROS ACESSÓRIOS

Tampas Identificativas.....	97
-----------------------------	----

## 5 PRODUTOS DESCONTINUADOS

W-200 - Pressão & Sucção.....	100
AZ5.....	102
AZ40 HTE AV.....	103

## 6 INFORMAÇÃO GERAL























Informação de Venda.....	104
Dicas para Pintar.....	106
Tabela de Recomendações.....	108

### LEGENDA DE ÍCONES

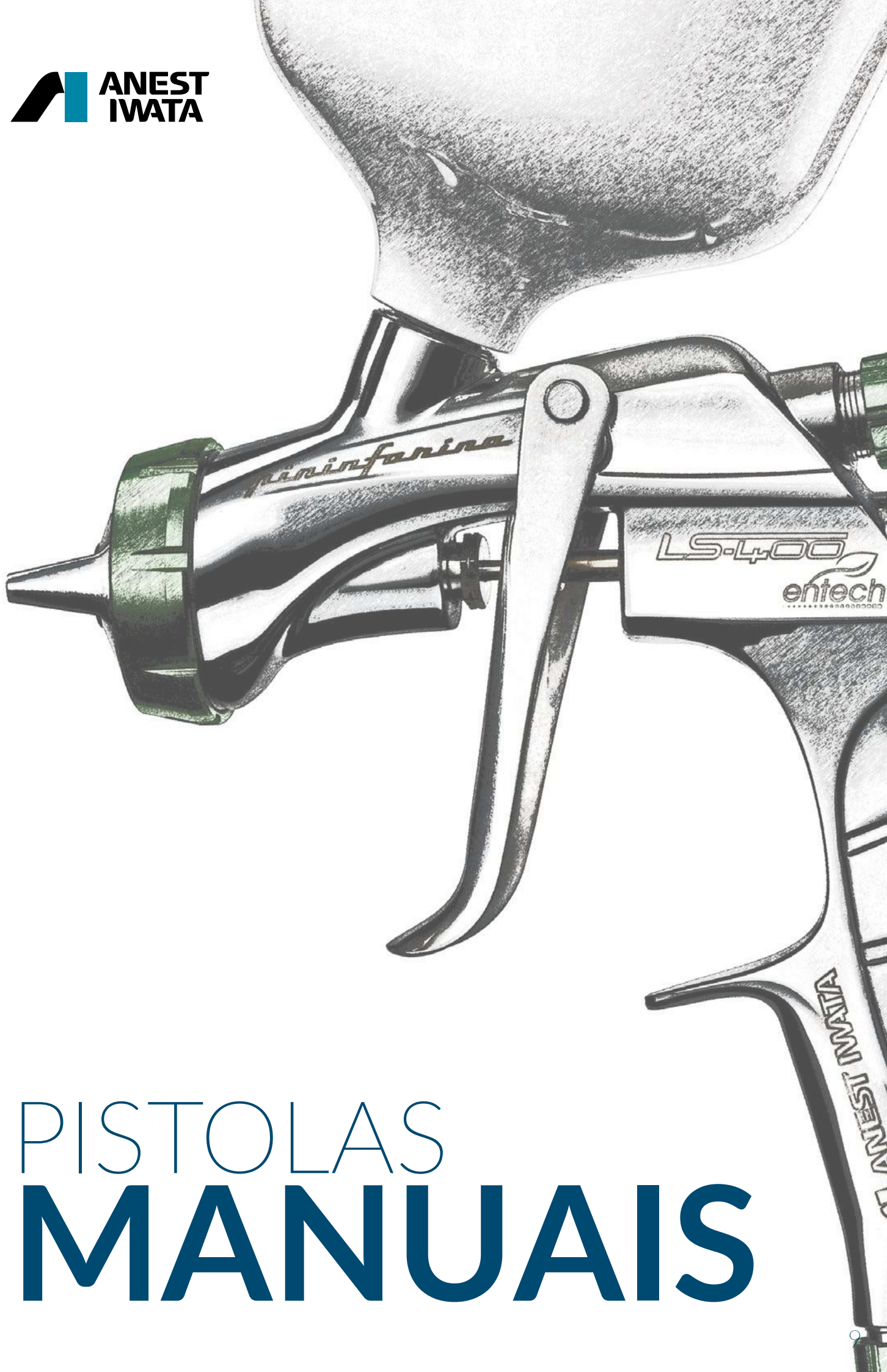
 BICO
 ESPALHADOR DE AR
 PRESSÃO DE AR
 CONSUMO DE PINTURA
 CONSUMO DE AR
 LARGURA DO LEQUE

# TABELA DE APLICAÇÕES



	PREMIUM		ALTA		ESTÂNDAR	
	GRAVIDADE	PRESSÃO	GRAVIDADE	PRESSÃO	GRAVIDADE	PRESSÃO
VERNIZ	 WS-400 EVO CLEAR P. 10	 WS-200 SP P. 44	 W-400 WBX P. 12	NOVA  W-200 INTEGRA P. 46		
BASE	 LS-400 ENTECH P. 14	 WS-200 SP P. 44	 W-400 WB P. 18	NOVA  W-200 INTEGRA P. 46		
FUNDO e PRIMER	 LPH-300 (LVLP) P. 20	 WS-200 SP P. 44	 W-400 BELLARIA P. 22	NOVA  W-200 INTEGRA P. 46	 AZ3 HTE-S IMPACT P. 24	
PISTOLA de BETUME					 AZ3 HTE2 HVLP P. 28	 AZ3 HTE P.A.S. CONCEPT P. 30
PEQUENAS REPARAÇÕES	 LPH-80 P. 36				NOVA  AZ4 HTE-S JUNIOR P. 38	
REPARAÇÕES ESPECIAIS	 W-300 WB P. 32	 W-300 WB UV P. 34			 AZ40 HTE P. 103	
PINTURA PERSONALIZADA			 RG-3L P. 40		 AZ5 P. 102	





# PISTOLAS **MANUAIS**

# VERNIZ

## WS-400 Evo Clear

### QUALIDADE PREMIUM



#### CARACTERÍSTICAS

- Superfícies perfeitas graças à tecnologia Split Nozzle™.
- Pistola aerográfica de acordo com os parâmetros VOC com eficiência de transferência superior a 65%.
- Alta transferência do produto por um padrão do leque longo e uniforme.
- Baixo nível sonoro.
- Ajuste simples dos controles, tanto para destros como para canhotos.
- Atomização ultrafina.
- Pistola leve e ergonômica.
- Fácil manutenção e limpeza.
- Assentos cônicos com desgaste mínimo das peças.



### SPLIT NOZZLE™ TECNOLOGIA DE PRÉ-ATOMIZAÇÃO

DADOS TÉCNICOS	Ø mm	No.	bar	mℓ/min	Nℓ/min	mm	
WS-400 - 1301 EVO	1.3	WS-400-01	2.0	170	370	Distância Pulverização 130 mm	
WS-400 - 1401 EVO	1.4			190			260
WS-400 - 1301HD EVO	1.3 HD (1.3.2)			220		Distância Pulverização 200 mm	
WS-400 - 1401HD EVO	1.4 HD (1.4.2)			240			265
WS-400 - 1501HD EVO	1.5 HD (1.5.2)			260			270
						365	
						370	
						365	
						370	

• HD (High Delivery - Alto Fluxo) • Conexão de ar: G1/4" • Conexão do produto: G1/4"



designed by  
*pininfarina*

## INFORMAÇÃO

	Ø 1,2 HD	Ø 1,3 HD	Ø 1,4 HD	Ø 1,5 HD
WS-400 - MASTER KIT (Mala de Plástico)	--	13244122E	13244124E	13244126E
WS-400 - PRO KIT (Caixa de Cartão)	13244111P	13244122EP	13244124EP	13244126EP
ESPALHADOR DE AR (WS-400-01)	93505300			
BICO + AGULHA	93505880	93506910	93506920	93506930
ESPALHADOR + BICO + AGULHA	WS-KIT12HD	WS-KIT13HD	WS-KIT14HD	WS-KIT15HD

#### PRO KIT CAIXA DE CARTÃO



- 1 Pistola WS-400 Evo Clear
- PC-G600P-2 - Copo 600 ml
- Kit de Limpeza
- Chave Universal

#### MASTER KIT MALA DE PLÁSTICO



- 1 Pistola WS-400 Evo Clear
- PC-G600P-2 - Copo 600 ml
- Regulador de Ar AFV-1
- Kit de Limpeza
- Chave Universal

#### SUPER KIT MALA DE PLÁSTICO



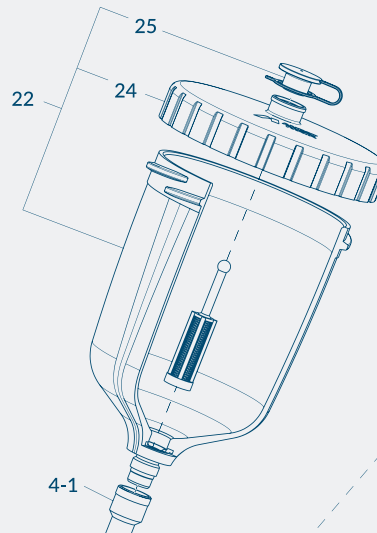
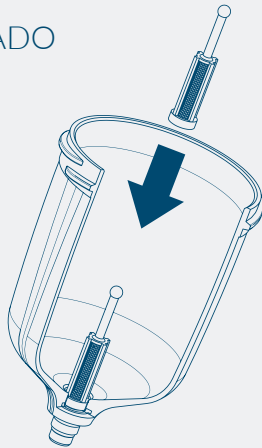
- 2 Pistolas WS-400 Evo
- PC-G600P-2 - Copo 600 ml
- Regulador de Ar AFV-1
- Kit de Limpeza
- Chave Universal

\*Consultar pág. 57



# FILTRO do COPO

AJUSTE ADEQUADO

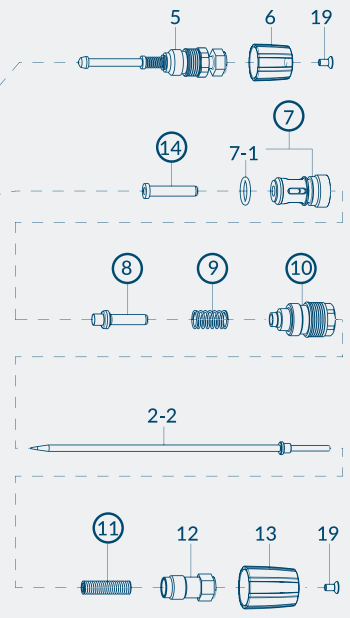
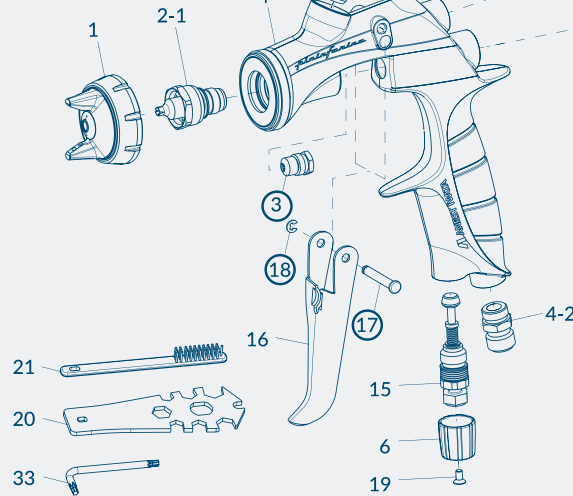
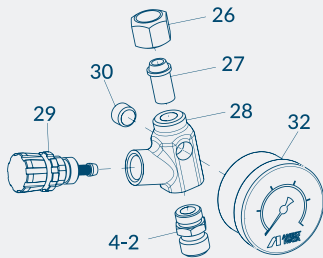


## PC-G600P-2

COPO DE GRAVIDADE 600 ml

# AFV-1

REGULADOR DE AR



# PEÇAS DE SUBSTITUIÇÃO

REF.	CÓDIGO	DESCRIÇÃO	QUANT.
1	Ver pág. 10	ESPALHADOR DE AR	
2-1+ 2-2	Ver pág. 10	BICO + AGULHA	
3	03810620K3	CARTUCHO DA AGULHA	3 uns.
4-1	93505421	CONEXÃO DO PRODUTO	
4-2	03660300	CONEXÃO DE AR	
5	93505432	REGULADOR DO LEQUE	
6	93505471	PORCA DE AJUSTE	
7	03843530	VÁLVULA DE AR	
7-1	06638008K5	ORING VÁLVULA DE AR	5 uns.
8	93505480	VÁLVULA DE AR	
9	03719530	MOLA VÁLVULA DE AR	
10	93505492	GUIA REGULAÇÃO DA AGULHA	
11	03593530	MOLA DE PRESSÃO AGULHA	
12	93505822	GRUPO REGULADOR AGULHA	
13	93505831	PORCA REGULADOR DO PRODUTO	
14	93935430	GUIA VÁLVULA DE AR	
15	93505842	REGULADOR DE AR	
16	93505850	GATILHO	
17	93505860	EIXO DO GATILHO	
18	96612025K3	FECHO E	6 uns.
19	93506970K	PARAFUSO T10	3 uns.
20	930171A0	CHAVE UNIVERSAL	
21	W2COM6163	ESCOVAS	5 uns.

REF.	CÓDIGO	DESCRIÇÃO
22	14019100	COPO DE GRAVIDADE 600 ml PC-G600P-2 (sem filtro)
24	94011220	TAMPA DO COPO
25	94011230K5	ANTIGOTA para COPO 600 ml - 5 uns.
-	14378610	REGULADOR DE AR AFV-1
26	04017021	PORCA
27	94006220	ASSENTO JUNTA
28	94006230	CORPO REGULADOR
29	94006240	VÁLVULA DE REGULADOR DE AR
30	96990425	TAMPA
32	W3COM6065	MANÔMETRO
33	03506480K	CHAVE ALLEN - 3 uns.

# ACESSÓRIOS

CÓDIGO	DESCRIÇÃO
93505330K5	JUNTA ESPALHADOR DE AR (Branca) - 5 uns.
93505341K5	JUNTA "L" para ESPALHADOR DE AR (Preta) - 5 uns.
W2KIT55ES	KIT DE LIMPEZA PREMIUM - 11 pças.
W2COM6189	<b>KIT DE REPARAÇÃO 1</b> (inclui: cartucho da agulha, válvula de ar, mola válvula de ar, guia regulação da agulha, mola de pressão da agulha, guia válvula do ar, eixo gatilho e fecho E)
94011240K10	FILTRO com malha 60 (250µ) - 10 uns.

# VERNIZ

## W-400WBX Classic Plus

### ALTA QUALIDADE

**Classic**  
plus  
WBX

#### CARACTERÍSTICAS

Excelente acabamento superficial e atomização ultrafina através da tecnologia Split Nozzle™.

Pistola de pulverização de acordo com os parâmetros VOC com eficiência de transferência superior a 65%.

Com peso de 380g, é uma das pistolas mais leves do mercado.

Leque longo e uniforme.

Peças resistentes e duráveis.

Baixo nível sonoro.

Fácil manutenção.



### SPLIT NOZZLE™ TECNOLOGIA DE PRÉ-ATOMIZAÇÃO

DADOS TÉCNICOS	Ø mm	No.	bar	m <sup>3</sup> /min	N <sup>2</sup> /min	mm
W-400 WBX - 124G	1.2	WBX	2.0	150	370	360
W-400 WBX - 134G	1.3			195		390
W-400 WBX - 144G	1.4			200		

• Conexão de ar: G1/4" • Conexão do produto: M16 x 1.5mm



## INFORMAÇÃO

### PRO KIT - CAIXA DE CARTÃO

W-400 WBX

PCG 6 PE - Copo 600 ml

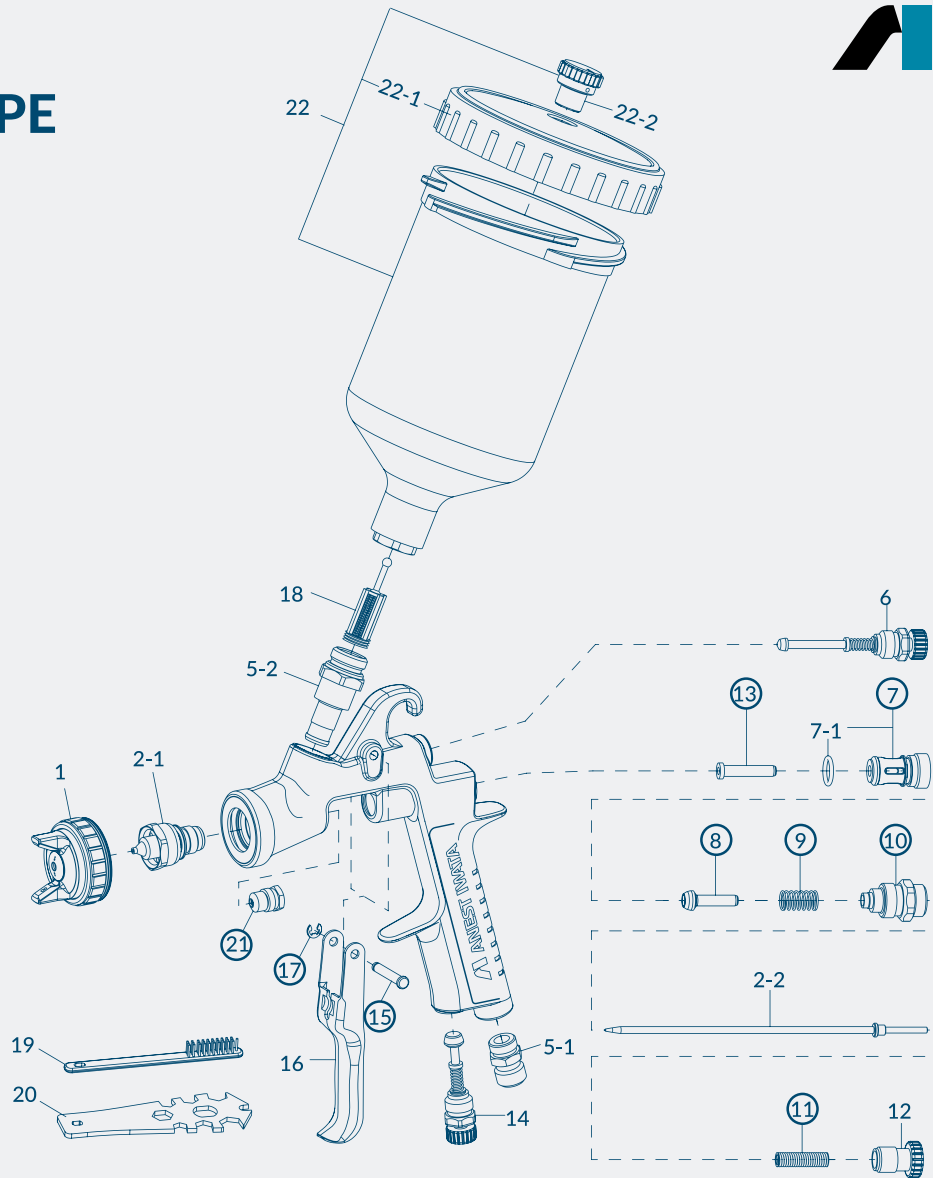
Kit de Limpeza

Chave Universal

	Ø 1,2	Ø 1,3	Ø 1,4	Ø 1,6
W-400 WBX - PRO KIT (Caixa de Cartão)	13241422P	13241423P	13241424P	13241426P
ESPALHADOR DE AR (WBX)	93622630			
BICO + AGULHA	93627610	93634610	93628610	93622620
ESPALHADOR + BICO + AGULHA	WBX-KIT12	WBX-KIT13	WBX-KIT14	WBX-KIT16

# PCG-6-PE

COPO DE GRAVIDADE  
600 ml



## PEÇAS DE SUBSTITUIÇÃO

REF.	CÓDIGO	DESCRIÇÃO	QUANT.
1	Ver pág. 12	ESPALHADOR DE AR	
2-1+ 2-2	Ver pág. 12	BICO + AGULHA	
5-1	03660300	CONEXÃO DE AR	
5-2	93650531	CONEXÃO DO PRODUTO	
6	93842601	REGULADOR DO LEQUE	
7	03843530	VÁLVULA DE AR	
7-1	06638008K5	ORING VÁLVULA DE AR	5 uns.
8	03591530	VÁLVULA DE AR	
9	03719530	MOLA VÁLVULA DE AR	
10	93844532	GUIA REGULAÇÃO DA AGULHA	
11	03593530	MOLA DE PRESSÃO AGULHA	
12	93594532	PORCA REGULADOR DO PRODUTO	
13	93935430	GUIA VÁLVULA DE AR	
14	93845531	REGULADOR DE AR	
15	03667360	EIXO DO GATILHO	
16	03517600	GATILHO	
17	03912030K3	FECHO E	6 uns.
18	03515500K10	FILTRO - VERMELHO malha 60 (250µ)	10 uns.
19	W2COM6163	ESCOVAS	5 uns.
20	930171A0	CHAVE UNIVERSAL	
21	03810620K3	CARTUCHO DA AGULHA	3 uns.

REF.	CÓDIGO	DESCRIÇÃO
22	14011001	COPO DE GRAVIDADE 600 ml PCG-6-PE
22-1	04002300	TAMPA DO COPO
22-2	04003320K5	ANTIGOTA - 5 uns.

## ACESSÓRIOS

CÓDIGO	DESCRIÇÃO
03708240K5	JUNTA ESPALHADOR DE AR (Branca) - 5 uns.
03512600K5	JUNTA "L" para ESPALHADOR DE AR (Preta) - 5 uns.
W2KIT55ES	KIT DE LIMPEZA PREMIUM - 11 pças.
W2COM6190	<b>KIT DE REPARAÇÃO 2</b> (inclui: cartucho da agulha, válvula de ar, mola válvula de ar, guia regulação da agulha, mola de pressão agulha, guia válvula de ar, eixo do gatilho, fecho E).

# BASE

# LS-400 Entech (HVLP)

## QUALIDADE PREMIUM



### CARACTERÍSTICAS

Superfícies perfeitas graças à tecnologia Split Nozzle™.

Pistola de pulverização de acordo com os parâmetros VOC com eficiência de transferência superior a 65%

Alta transferência de produto com máxima economia de material.

Atomização fina para fácil manuseio durante a aplicação.

Padrão de pulverização grande e uniforme.

Ajuste simples dos controles, tanto para destros como para canhotos.

Baixo nível sonoro.

Pistola leve e ergonômica.

Fácil manutenção e limpeza.

## SPLIT NOZZLE™

### TECNOLOGIA DE PRÉ-ATOMIZAÇÃO

DADOS TÉCNICOS	Ø mm	No.	bar	mL/min	NL/min	mm	mm	mm	
LS-400-1205	1.2 ET	LS-400-05	1.8	150	400	Distância Pulverização 130 mm	250	Distância Pulverização 200 mm	-
LS-400-1305	1.3 ET			160			350		-
LS-400-1405	1.4 ET			170			360		-
LS-400-1505	1.5 ET			180	265	365	-		
LS-400-1205	1.2 ETS			150	420	Distância Pulverização 200 mm	230	Distância Pulverização 200 mm	390
LS-400-1305	1.3 ETS			160			310		400
LS-400-1405	1.4 ETS			180			410		-
LS-400-1505	1.5 ETS			190			425		-

• ET: Distância Estândar • ETS: Distância mais húmida • Conexão de ar: G1/4" • Conexão do produto: G1/4"



designed by *pininfarina*



## INFORMAÇÃO

	LS-400 ENTECH ET + Copo 600 ml				LS-400 ENTECH ETS + Copo 600 ml			
	Ø 1,2	Ø 1,3	Ø 1,4	Ø 1,5	Ø 1,2	Ø 1,3	Ø 1,4	Ø 1,5
LS-400 - MASTER KIT (Mala de Plástico)	13186521	13186533	13186544	13186551	13186522	13186534	13186545	13186552
LS-400 - PRO KIT (Caixa de Cartão)	13186521P	13186533P	13186544P	13186551P	13186522P	13186534P	13186545P	13186552P
ESPALHADOR DE AR (LS-400-05)	93512100							
BICO + AGULHA	93512140	93512160	93512190	93512210	93512760	93512780	93513120	93513140
ESPALHADOR + BICO + AGULHA	LS-KIT12ET	LS-KIT13ET	LS-KIT14ET	LS-KIT15ET	LS-KIT12ETS	LS-KIT13ETS	LS-KIT14ETS	LS-KIT15ETS

### PRO KIT CAIXA DE CARTÃO

1 Pistola LS-400 Entech  
PC-G600P-2 - Copo 600 ml  
Kit de Limpeza  
Chave Universal



### MASTER KIT MALA DE PLÁSTICO

1 Pistola LS-400 Entech  
PC-G600P-2 - Copo 600 ml  
Regulador de Ar AFV-1  
Kit de Limpeza  
Chave Universal



### SUPER KIT MALA DE PLÁSTICO

1 Pistola LS-400 Entech  
1 Pistola WS-400 Evo  
PC-G600P-2 - Copo 600 ml  
Regulador de Ar AFV-1  
Kit de Limpeza  
Chave Universal

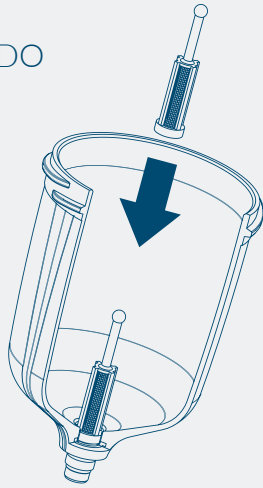


\*Consultar pag. 57



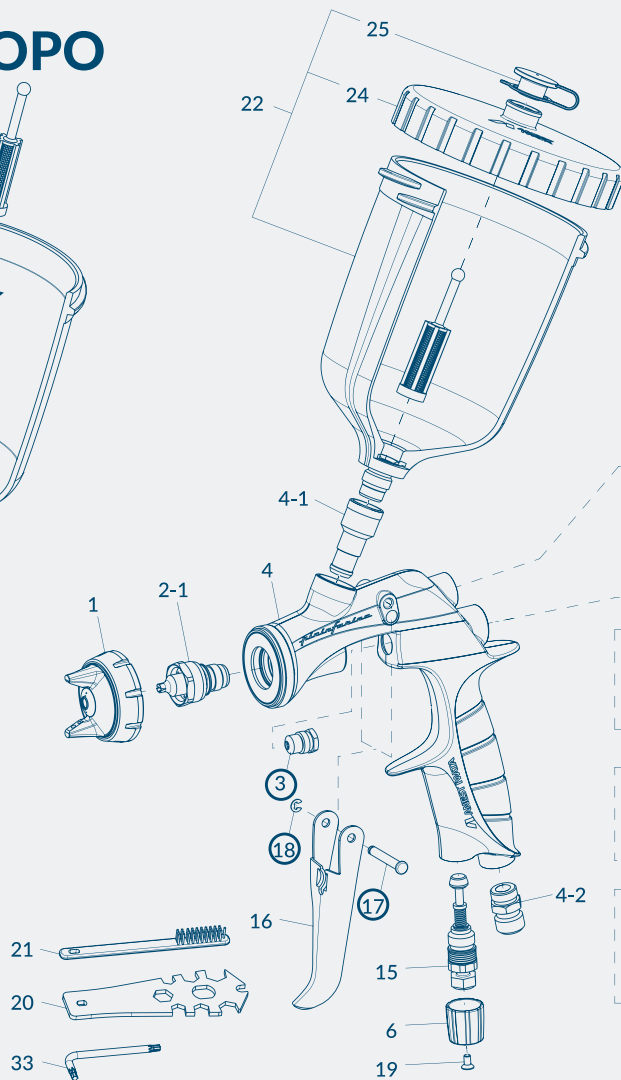
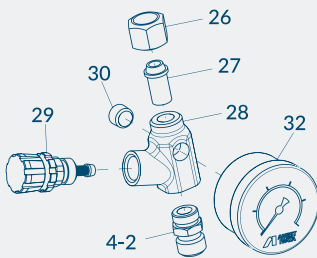
# FILTRO do COPO

AJUSTE  
ADEQUADO



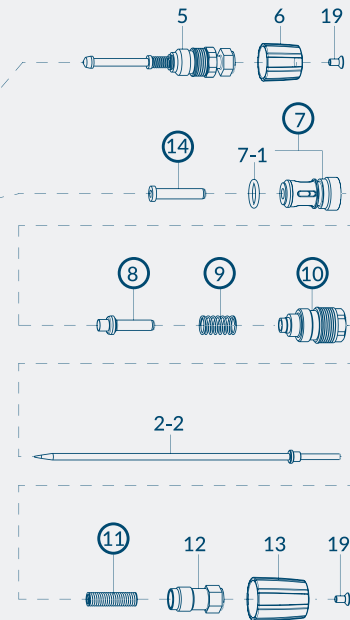
# AFV-1

REGULADOR DE AR



# PC-G600P-2

COPO DE  
GRAVIDADE  
600 ml



# PEÇAS DE SUBSTITUIÇÃO

REF.	CÓDIGO	DESCRIÇÃO	QUANT.
1	Ver pág. 14	ESPALHADOR DE AR	
2-1+ 2-2	Ver pág. 14	BICO + AGULHA	
3	03810620K3	CARTUCHO DA AGULHA	3 uns.
4-1	93505421	CONEXÃO DO PRODUTO	
4-2	03660300	CONEXÃO DE AR	
5	93505432	REGULADOR DO LEQUE	
6	93512290	PORCA DE AJUSTE (Verde)	
7	03843530	VÁLVULA DE AR	
7-1	06638008K5	ORING VÁLVULA DE AR	5 uns.
8	93505480	VÁLVULA DE AR	
9	03719530	MOLA VÁLVULA DE AR	
10	93505492	GUIA REGULAÇÃO DA AGULHA	
11	03593530	MOLA DE PRESSÃO AGULHA	
12	93505822	GRUPO REGULADOR AGULHA	
13	93512730	PORCA REGULADOR DO PRODUTO (Verde)	
14	93935430	GUIA VÁLVULA DE AR	
15	93505842	REGULADOR DE AR	
16	93505850	GATILHO	
17	93505860	EIXO DO GATILHO	
18	96612025K3	FECHO E	6 uns.
19	93512740K	PARAFUSO T10 (Verde)	3 uns.
20	930171A0	CHAVE UNIVERSAL	
21	W2COM6163	ESCOVAS	5 uns.

REF.	CÓDIGO	DESCRIÇÃO
22	14019100	COPO DE GRAVIDADE 600 ml PC-G600P-2 (sem filtro)
24	94011220	TAMPA DO COPO
25	94011230K5	ANTIGOTEO para COPO 600 ml - 5 uns.
-	14378610	REGULADOR DE AR AFV-1
26	94017021	PORCA
27	94006220	ASSENTO JUNTA
28	94006231	CORPO REGULADOR
29	94006240	VÁLVULA DE REGULADOR DE AR
30	96990425	TAMPA
32	W3COM6065	MANÔMETRO
33	03506480K	CHAVE ALLEN - 3 uns.

# ACESSÓRIOS

CÓDIGO	DESCRIÇÃO
93505330K5	JUNTA ESPALHADOR DE AR (Branca) - 5 uns.
93505341K5	JUNTA "L" para ESPALHADOR DE AR (Preta) - 5 uns.
W2KIT55ES	KIT DE LIMPEZA PREMIUM - 11 peças.
W2COM6189	<b>KIT DE REPARAÇÃO 1</b> (inclui: cartucho da agulha, válvula de ar, mola válvula de ar, guia regulação da agulha, mola de pressão da agulha, guia válvula do ar, eixo gatilho e fecho E)
94011240K10	FILTRO com malha 60 (250µ) - 10 uns.

# BASE

## WS-400 Evo Base

### QUALIDADE PREMIUM

WS-400  
evo

Super  
NOVA

#### CARACTERÍSTICAS

Superfícies perfeitas graças à tecnologia Split Nozzle™.

Pistola de pulverização de acordo com os parâmetros VOC com eficiência de transferência superior a 65%

Alta transferência de produto com máxima economia de material.

Atomização fina para fácil manuseio durante a aplicação.

Padrão de pulverização grande e uniforme.

Ajuste simples dos controles, tanto para destros como para canhotos.

Baixo nível sonoro.

Pistola leve e ergonômica.

Fácil manutenção e limpeza.

### SPLIT NOZZLE™

#### TECNOLOGIA DE PRÉ-ATOMIZAÇÃO

DADOS TÉCNICOS	Ø mm	No.	bar	m³/min	Nº/min	mm					
WS-400 -1201 EVO	1.2	WS-400-01	2.0	120	370	Distância Pulverização 130 mm	250	350			
WS-400 -1301 EVO	1.3						260				
WS-400 -1401 EVO	1.4						270				
WS-400 -1301HD EVO	1.3 HD (1.3.2)					Distância Pulverização 200 mm	370	220	370	265	370
WS-400 -1401HD EVO	1.4 HD (1.4.2)									270	
WS-400 -1501HD EVO	1.5 HD (1.5.2)									275	
WS-400 -1301OBS EVO	1.3 OBS									260	
		260	365								

• HD (High Delivery - Alto Fluxo) • OBS (Optimized Basecoat Setting - Configuração Otimizada do Revestimento Base)  
• Conexão de ar: G1/4" • Conexão do produto: G1/4"



designed by  
pininfarina



## INFORMAÇÃO

	Ø 1,2	Ø 1,3 OBS	Ø 1,3 HD	Ø 1,4 HD	Ø 1,5 HD
W-400 - MASTER KIT (Mala de Plástico)	13244112E	13244118E	13244121E	13244123E	13244125E
W-400 - PRO KIT (Caixa de Cartão)	13244112EP	13244118EP	13244121EP	13244123EP	13244125EP
ESPALHADOR DE AR (WS-400-01)	93505300				
BICO + AGULHA	93506400	93506850	93506910	93506920	93506930
ESPALHADOR + BICO + AGULHA	WS-KIT12	WS-KIT13OBS	WS-KIT13HD	WS-KIT14HD	WS-KIT15HD

#### PRO KIT CAIXA DE CARTÃO



1 Pistola WS-400 Evo Base  
PC-G600P-2 - Copo 600 ml  
Kit de Limpeza  
Chave Universal



#### MASTER KIT MALA DE PLÁSTICO

1 Pistola WS-400 Evo Base  
PC-G600P-2 - Copo 600 ml  
Regulador de Ar AFV-1  
Kit de Limpeza  
Chave Universal



#### SUPER KIT MALA DE PLÁSTICO

2 Pistolas WS-400 Evo  
PC-G600P-2 - Copo 600 ml  
Regulador de Ar AFV-1  
Kit de Limpeza  
Chave Universal



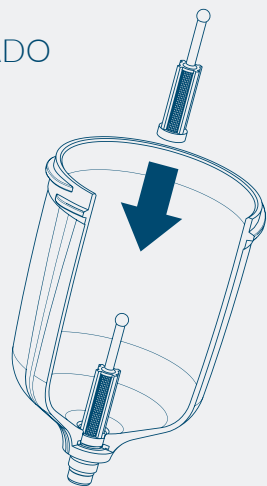
\*Consultar pág. 57





# FILTRO do COPO

AJUSTE  
ADEQUADO

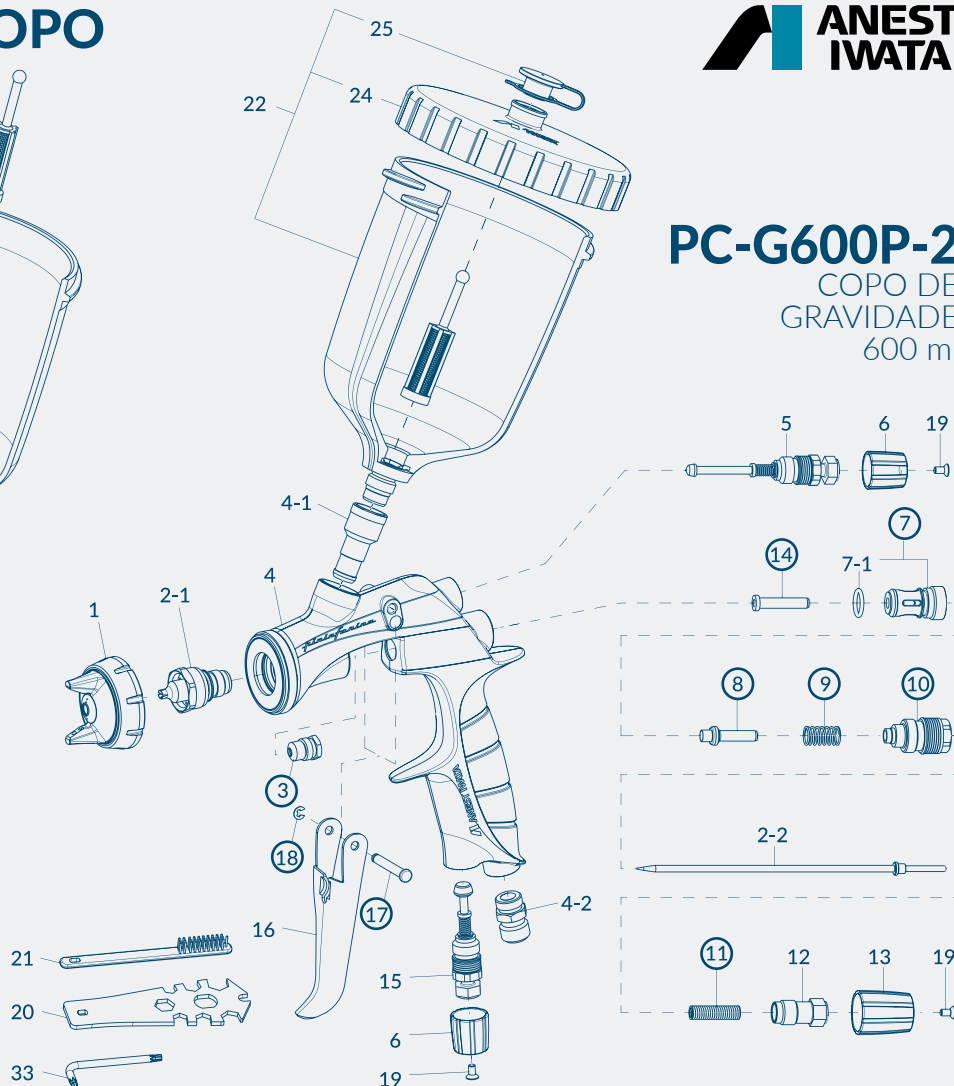
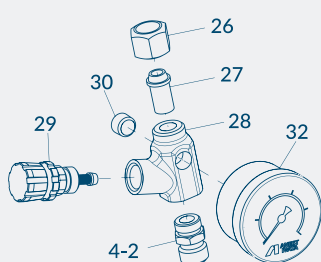


## PC-G600P-2

COPO DE GRAVIDADE  
600 ml

## AFV-1

REGULADOR DE AR



## PEÇAS DE SUBSTITUIÇÃO

REF.	CÓDIGO	DESCRIÇÃO	QUANT.
1	Ver pág. 16	ESPALHADOR DE AR	
2-1+ 2-2	Ver pág. 16	BICO + AGULHA	
3	03810620K3	CARTUCHO DA AGULHA	3 uns.
4-1	93505421	CONEXÃO DO PRODUTO	
4-2	03660300	CONEXÃO DE AR	
5	93505432	REGULADOR DO LEQUE	
6	93506462	PORCA DE AJUSTE (Dourada)	
7	03843530	VÁLVULA DE AR	
7-1	06638008K5	ORING VÁLVULA DE AR	5 uns.
8	93505480	VÁLVULA DE AR	
9	03719530	MOLA VÁLVULA DE AR	
10	93505492	GUIA REGULAÇÃO DA AGULHA	
11	03593530	MOLA DE PRESSÃO AGULHA	
12	93505822	GRUPO REGULADOR AGULHA	
13	93506472	PORCA REGULADOR DO PRODUTO (Dourada)	
14	93935430	GUIA VÁLVULA DE AR	
15	93505842	REGULADOR DE AR	
16	93505850	GATILHO	
17	93505860	EIXO DO GATILHO	
18	96612025K3	FECHO E	6 uns.
19	93506980K	TORNILHO T10 (Dourado)	3 uns.
20	930171A0	CHAVE UNIVERSAL	
21	W2COM6163	ESCOVAS	5 uns.

REF.	CÓDIGO	DESCRIÇÃO
22	14019100	COPO DE GRAVIDADE 600 ml PC-G600P-2 (sem filtro)
24	94011220	TAMPA DO COPO
25	94011230K5	ANTIGOTEO para COPO 600 ml - 5 uns.
	14378610	REGULADOR DE AR AFV-1
26	94017021	PORCA
27	94006220	ASSENTO JUNTA
28	94006231	CORPO REGULADOR
29	94006240	VÁLVULA DE REGULADOR DE AR
30	96990425	TAMPA
32	W3COM6065	MANÔMETRO
33	03506480K	CHAVE ALLEN - 3 uns.

## ACESSÓRIOS

CÓDIGO	DESCRIÇÃO
93505330K5	JUNTA ESPALHADOR DE AR (Branca)
93505341K5	JUNTA "L" para ESPALHADOR DE AR (Preta) - 5 uns.
W2KIT55ES	KIT DE LIMPEZA PREMIUM - 11 peças.
W2COM6189	<b>KIT DE REPARAÇÃO 1</b> (inclui: cartucho da agulha, válvula de ar, mola de pressão da agulha, guia regulação da agulha, mola de pressão da agulha, guia válvula de ar, eixo gatilho e fecho E)
94011240K10	FILTRO com malha 60 (250µ) - 10 uns.

WS-400 EVO BASE

# BASE

# W-400WB2 Classic Plus

## ALTA QUALIDADE

## Classic plus

### CARACTERÍSTICAS

Superfícies perfeitas graças à tecnologia Split Nozzle™.

Pistola de pulverização de acordo com os parâmetros VOC com eficiência de transferência superior a 65%.

Com peso de 380g, e uma das pistolas mais leves do mercado.







Assentos cônicos com desgaste mínimo das peças.

Atomização ultrafina.

Fácil manutenção e limpeza.



## SPLIT NOZZLE™ TECNOLOGIA DE PRÉ-ATOMIZAÇÃO

DADOS TÉCNICOS	 Ø mm	 No.	 bar	 m <sup>3</sup> /min	 N <sup>l</sup> /min	 mm
W-400 WB1 - 101G	1.0	WB1		90	230	230
W-400 WB2 - 122G	1.2					290
W-400 WB2 - 132G	1.3	WB2	1.8	160	390	300
W-400 WB2 - 142G	1.4					310
W-400 WB2 - 162G	1.6					340

• Conexão de ar: G1/4" • Conexão do produto: M16 x 1.5mm



### PRO KIT CAIXA DE CARTÃO

WS-400 WB  
PCG 6 PE - Copo 600 ml  
Kit de Limpeza  
Chave Universal

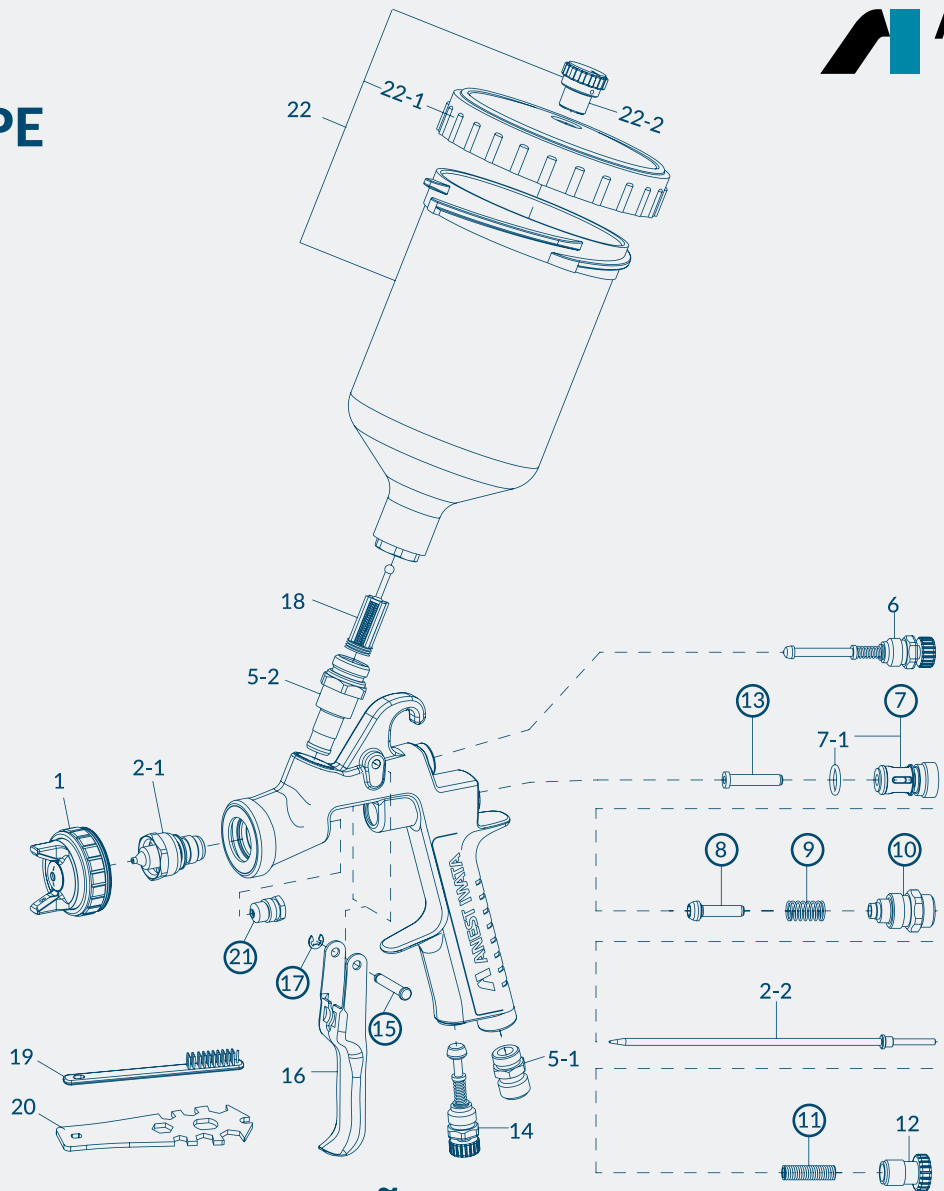
## INFORMAÇÃO

	Ø 1,0	Ø 1,2	Ø 1,3	Ø 1,4	Ø 1,6
W-400 WB2 - PRO KIT (Caixa de Cartão)	13241411P	13241415P	13241416P	13241417P	13241418P
ESPALHADOR DE AR	WB1 93896610		WB2 93624620		
BICO + AGULHA	93626610	93627610	93634610	93628610	93622620
ESPALHADOR + BICO + AGULHA	WB2-KIT10	WB2-KIT12	WB2-KIT13	WB2-KIT14	WB2-KIT16



# PCG-6-PE

COPO DE GRAVIDADE  
600 ml



## PEÇAS DE SUBSTITUIÇÃO

REF.	CÓDIGO	DESCRIÇÃO	QUANT.
1	Ver pág. 18	ESPALHADOR DE AR	
2-1+ 2-2	Ver pág. 18	BICO + AGULHA	
5-1	03660300	CONEXÃO DE AR	
5-2	93650531	CONEXÃO DO PRODUTO	
6	93842601	REGULADOR DO LEQUE	
7	03843530	VÁLVULA DE AR	
7-1	06638008K5	ORING VÁLVULA DE AR	5 uns.
8	03591530	VÁLVULA DE AR	
9	03719530	MOLA VÁLVULA DE AR	
10	93844532	GUIA REGULAÇÃO DA AGULHA	
11	03593530	MOLA DE PRESSÃO AGULHA	
12	93594532	PORCA REGULADOR DO PRODUTO	
13	93935430	GUIA VÁLVULA DE AR	
14	93845531	REGULADOR DE AR	
15	03667360	EIXO DO GATILHO	
16	03517600	GATILHO	
17	03912030K3	FECHO E	6 uns.
18	03515500K10	FILTRO com malha 60 (250µ)	10 uns.
19	W2COM6163	ESCOVAS	
20	930171A0	CHAVE UNIVERSAL	
21	03810620K3	CARTUCHO DA AGULHA	3 uns.

REF.	CÓDIGO	DESCRIÇÃO
22	14011001	COPO DE GRAVIDADE 600 ml PCG-6-PE
22-1	04002300	TAMPA DO COPO
22-2	04003320K5	ANTIGOTA - 5 uns.

## ACESSÓRIOS

CÓDIGO	DESCRIÇÃO
03708240K5	JUNTA ESPALHADOR DE AR (Branca) - 5 uns.
03512600K5	JUNTA "L" para ESPALHADOR DE AR (Preta) - 5 uns.
W2KIT55E5	KIT DE LIMPEZA PREMIUM - 11 pças.
W2COM6190	<b>KIT DE REPARAÇÃO 2</b> (inclui: cartucho da agulha, válvula de ar, mola válvula de ar, guia regulação da agulha, mola de pressão agulha, guia válvula de ar, eixo do gatilho, fecho E).

# FUNDO & PRIMER

## LPH-300 (LVLP)

### QUALIDADE PREMIUM

#### CARACTERÍSTICAS

- Desperdício mínimo de produto através da tecnologia LVLP e Split Nozzle™.
- Adequada para aplicações húmido sobre húmido (1.4/1.6 mm).
- Baixa pressão de trabalho (1.0 bar - 1.5 bar).
- Baixo consumo de ar (200 NI/min).
- Overspray mínimo.
- Extremamente manejável.
- Baixo nível sonoro.
- Ajuste simples dos controles, tanto para destros como para canhotos.
- Fácil manutenção e limpeza.



### SPLIT NOZZLE™ TECNOLOGIA DE PRÉ-ATOMIZAÇÃO

DADOS TÉCNICOS	Ø mm	No.	bar	ml/min	NI/min	mm
LPH-300 - 104LV	1.0	LV4	1.3	50	240	200
LPH-300 - 124LV	1.2			70		210
LPH-300 - 144LV	1.4			90		250
LPH-300 - 164LV	1.6			110		230
LPH-300 - 184LV	1.8			130		
LPH-300 - 204LV	2.0			150		

• Conexão de ar: G1/4" • Conexão do produto: G1/4"

Desenvolvimento adicional da tecnologia HVLP



LOW VOLUME  
LOW PRESSURE

BAIXO VOLUME  
BAIXA PRESSÃO



## INFORMAÇÃO

### PRO KIT - CAIXA DE CARTÃO

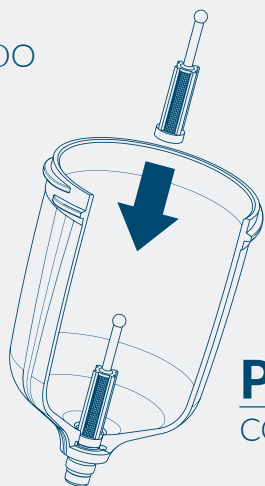
- LPH-300
- PC-G600P - Copo 600 ml
- ou PCG 2P-2 - Copo 200 ml
- Kit de Limpeza - Chave Universal

	Ø 1,0	Ø 1,2	Ø 1,4	Ø 1,6	Ø 1,8	Ø 2,0
LPH-300 - PRO KIT (Copo 600 ml)	13189063P	13189003P	13189034P	13189023P	13189033P	13189035P
LPH-300 - PRO KIT (Copo 200 ml)	13189061P	13189001P	13189011P	13189021P	-	-
ESPALHADOR DE AR (LV4)	93875602					
BICO + AGULHA	93518650	93867600	93862600	93869600	93871600	93621600



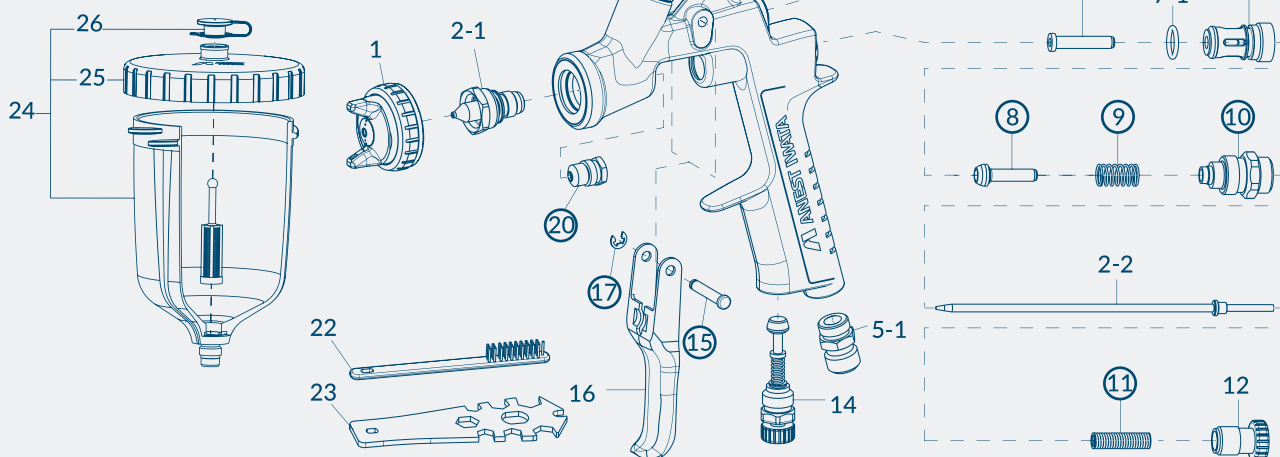
# FILTRO do COPO

AJUSTE  
ADEQUADO



**PCG 2P-2**  
COPO 200 ml

**PC-G600P-2**  
COPO 600 ml



## PEÇAS DE SUBSTITUIÇÃO

REF.	CÓDIGO	DESCRIÇÃO	QUANT.
1	Ver pág. 20	ESPALHADOR DE AR	
2-1+ 2-2	Ver pág. 20	BICO + AGULHA	
5-1	03660300	CONEXÃO DE AR	
5-2	03575620	CONEXÃO DO PRODUTO	
6	03577620	REGULADOR DO LEQUE	
7	03843530	VÁLVULA DE AR	
7-1	06638008K5	ORING VÁLVULA DE AR	5 uns.
8	03591530	VÁLVULA DE AR	
9	03719530	MOLA VÁLVULA DE AR	
10	93844532	GUIA REGULAÇÃO DA AGULHA	
11	03593530	MOLA DE PRESSÃO AGULHA	
12	93594532	PORCA REGULADOR DO PRODUTO	
13	93935430	GUIA VÁLVULA DE AR	
14	93845531	REGULADOR DE AR	
15	03667360	EIXO DO GATILHO	
16	03597530	GATILHO	
17	03912030K3	FECHO E	6 uns.
20	03810620K3	CARTUCHO DA AGULHA	3 uns.

REF.	CÓDIGO	DESCRIÇÃO
21	W0CUPAZ40IN	COPO DE GRAVIDADE 200 ml PCG-2P-2
21-1	W2KIT07	GRUPO ANTIGOTA para COPO 200 ml - 5 uns.
21-2	W2KIT06	GRUPO FILTRO PINTURA malha 50 (297µ) - 5 uns.
22	W2COM6163	ESCOVAS - 5 uns.
23	930171A0	CHAVE UNIVERSAL
24	14019100	COPO DE GRAVIDADE 600 ml PC-G600P-2
25	94011220	TAMPA DO COPO - para Copo 600 ml
26	94011230K5	ANTIGOTEO para COPO 600 ml - 5 uns.

## ACESSÓRIOS

CÓDIGO	DESCRIÇÃO
03608320	JUNTA ESPALHADOR DE AR (Branca)
03576530	JUNTA "L" para ESPALHADOR DE AR (Preta)
W2KIT55ES	KIT DE LIMPEZA PREMIUM - 11 pças.
W2COM6190	KIT DE REPARAÇÃO 2 (inclui: cartucho da agulha, válvula de ar, mola válvula de ar, guia regulação da agulha, mola de pressão agulha, guia válvula de ar, eixo do gatilho, fecho E).
94011240K10	FILTRO com malha 60 (250µ)

# FUNDO & PRIMER

## W-400 BELLARIA ClassicPlus

**ALTA QUALIDADE**

**Classic  
plus**  
*Bellaria*

### CARACTERÍSTICAS

Acabamentos perfeitos obtidos pela tecnologia Flat & Thin™.

Pistola de pulverização de acordo com os parâmetros de VOC com eficiência de transferência superior a 65%.

Apenas 250 - 270 l/min de consumo de ar gera excelente controle de pintura.




Assentos cônicos com desgaste mínimo das peças.

Leque longo, estável e compacto.

Baixo nível sonoro.

Acabamento de qualidade para limpeza fácil.



DADOS TÉCNICOS	 Ø mm	 No.	 bar	 m <sup>3</sup> /min	 N <sup>l</sup> /min	 mm
W-400 - 104G	1.0	BA4-1	2.0	130	250	200
W-400 - 124G	1.2			180		220
W-400 - 134G	1.3			220		280
W-400 - 144G	1.4	BA4-2	2.0	250	270	300
W-400 - 164G	1.6			285		330
W-400 - 184G	1.8			360		375
W-400 - 204G	2.0			375		390

• Conexão de ar: G1/4" • Conexão do produto: M16 x 1.5mm



## INFORMAÇÃO

### PRO KIT CAIXA DE CARTÃO

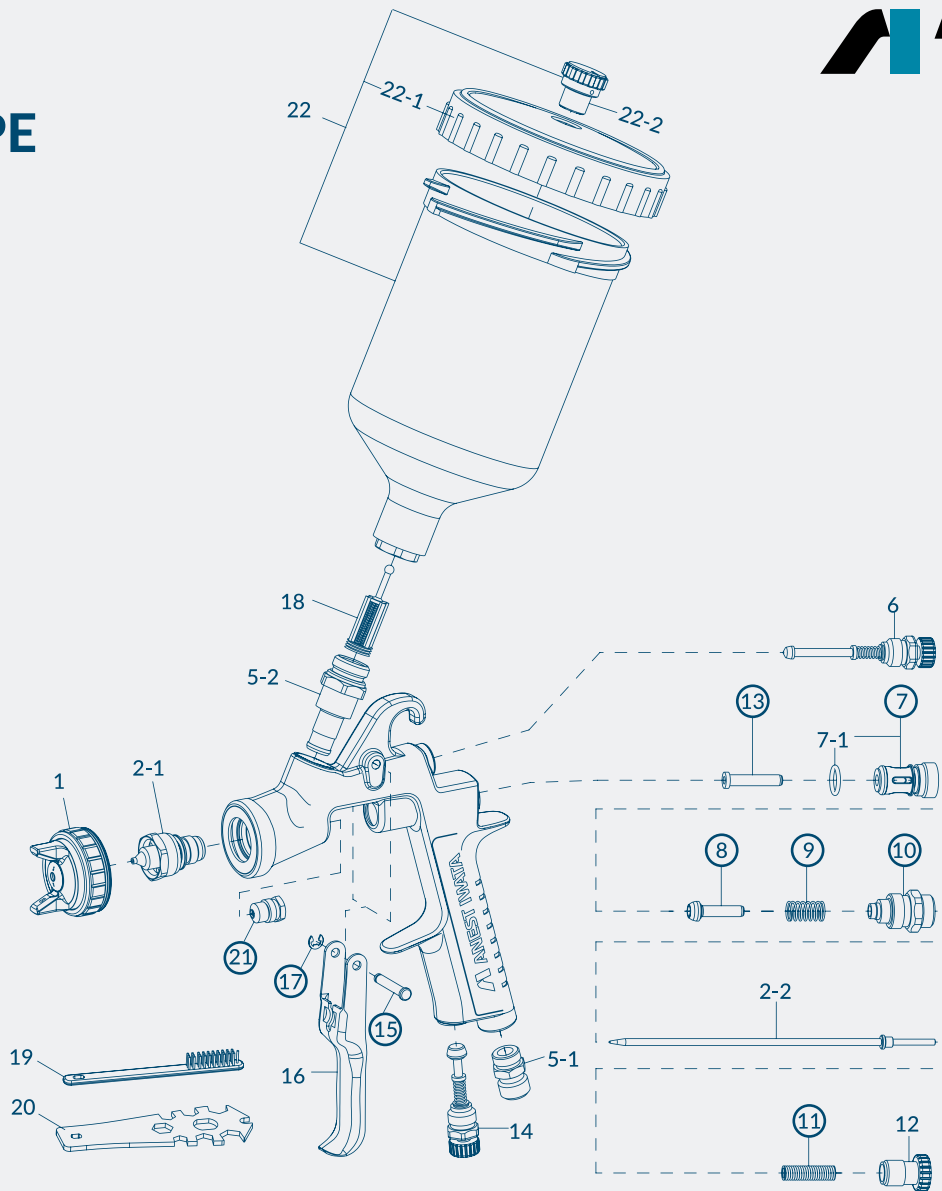
WS-400 Bellaria  
PCG 6 PE - Copo 600 ml  
Kit de Limpeza - Chave Universal



	Ø 1,0	Ø 1,2	Ø 1,3	Ø 1,4	Ø 1,6	Ø 1,8	Ø 2,0
W-400 Bellaria - PRO KIT	13328511P	13328512P	13328513P	13328514P	13328516P	13328518P	13328519P
ESPALHADOR DE AR (BA4-1)	93611700						
ESPALHADOR DE AR (BA4-2)	-	-	93611710				
BICO + AGULHA	93611720	93611730	93611740	93611750	93611760	93611770	93611780
ESPALHADOR + BICO + AGULHA	WBA-KIT10	WBA-KIT12	WBA-KIT13	WBA-KIT14	WBA-KIT16	WBA-KIT18	WBA-KIT20

# PCG-6 PE

COPO DE GRAVIDADE  
600 ml



## PEÇAS DE SUBSTITUIÇÃO

REF.	CÓDIGO	DESCRIÇÃO	QUANT.
1	Ver pág. 22	ESPALHADOR DE AR	
2-1+ 2-2	Ver pág. 22	BICO + AGULHA	
5-1	03660300	CONEXÃO DE AR	
5-2	93650531	CONEXÃO DO PRODUTO	
6	93611930	REGULADOR DO LEQUE	
7	03843530	VÁLVULA DE AR	
7-1	06638008K5	ORING VÁLVULA DE AR	5 uns.
8	03591530	VÁLVULA DE AR	
9	03719530	MOLA VÁLVULA DE AR	
10	93844532	GUIA REGULAÇÃO DA AGULHA	
11	03593530	MOLA DE PRESSÃO AGULHA	
12	93611900	PORCA REGULADOR DO PRODUTO	
13	93935430	GUIA VÁLVULA DE AR	
14	93611940	REGULADOR DE AR	
15	03667360	EIXO DO GATILHO	
16	03517600	GATILHO	
17	03912030K3	FECHO E	6 uns.
18	03515500K10	FILTRO - VERMELHO malha 60 (250µ)	10 uns.
19	W2COM6163	ESCOVAS	5 uns.
20	930171A0	CHAVE UNIVERSAL	
21	03810620K3	CARTUCHO DA AGULHA	3 uns.

REF.	CÓDIGO	DESCRIÇÃO
22	14011001	COPO DE GRAVIDADE 600 ml PCG-6-PE
22-1	04002300	TAMPA DO COPO
22-2	04003320K5	ANTIGOTA - 5 uns.

## ACESSÓRIOS

CÓDIGO	DESCRIÇÃO
03708240K5	JUNTA ESPALHADOR DE AR (Branca) - 5 uns.
03512600K5	JUNTA "L" para ESPALHADOR DE AR (Preta) - 5 uns.
W2KIT55ES	KIT DE LIMPEZA PREMIUM - 11 peças.
W2COM6190	<b>KIT DE REPARAÇÃO 2</b> (inclui: cartucho da agulha, válvula de ar, mola válvula de ar, guia regulação da agulha, mola de pressão agulha, guia válvula de ar, eixo do gatilho, fecho E).

# FUNDO & PRIMER

## AZ3 HTE-S Impact

### QUALIDADE ESTÂNDAR

#### CARACTERÍSTICAS

- Pistola profissional para acabamentos.
- Padrão de pulverização Flat & Thin™ com atomização fina.
- Todas as partes em contato com o produto são de aço inoxidável.
- Gatilho com maior sensibilidade e precisão.
- Fácil de manipular e pode ser usado por destros e canhotos.
- Custo de peças de reposição a um preço competitivo.

*Air Gun*  
ANEST IWATA Group

*Impact*  
AZ3 HTE-S

### VERSÃO PRETA



### ATOMIZAÇÃO HOMOGÊNEA E FINA

### HTE-S IMPACT TECNOLOGIA COM ALTO RENDIMENTO

DADOS TÉCNICOS	Ø mm	No.	bar	m³/min	Nº/min	mm
AZ3 HTE-S IMPACT	1.2	HTE-S1	2.0	240	325	190
	1.3			265		210
	1.4			279		230
	1.6	HTE-S2		289	312	250
	1.8			322		
	2.0			361		

**HTE**  
HIGH TRANSFER  
EFFICIENCY

• Conexão de ar: G1/4" • Conexão do produto: G1/4"



Versão  
**CROMADA**



### PRO KIT CAIXA DE CARTÃO

AZ3 HTE-S Impact  
PCG-6P-2 AZ - Copo 600 ml  
Chave Universal

## INFORMAÇÃO

	Ø 1,2	Ø 1,3	Ø 1,4
AZ3 HTE-S IMPACT (Versão Preta)	W0SPG90AG12C	W0SPG90AG13C	W0SPG90AG14C
AZ3 HTE-S IMPACT (Versão Cromada)	W0SPG91AG12C	W0SPG91AG13C	W0SPG91AG14C
ESPALHADOR DE AR (HTE-S1)	W2CAP90AG12		
BICO + AGULHA	W2ADU90AG12	W2ADU90AG13	W2ADU90AG14

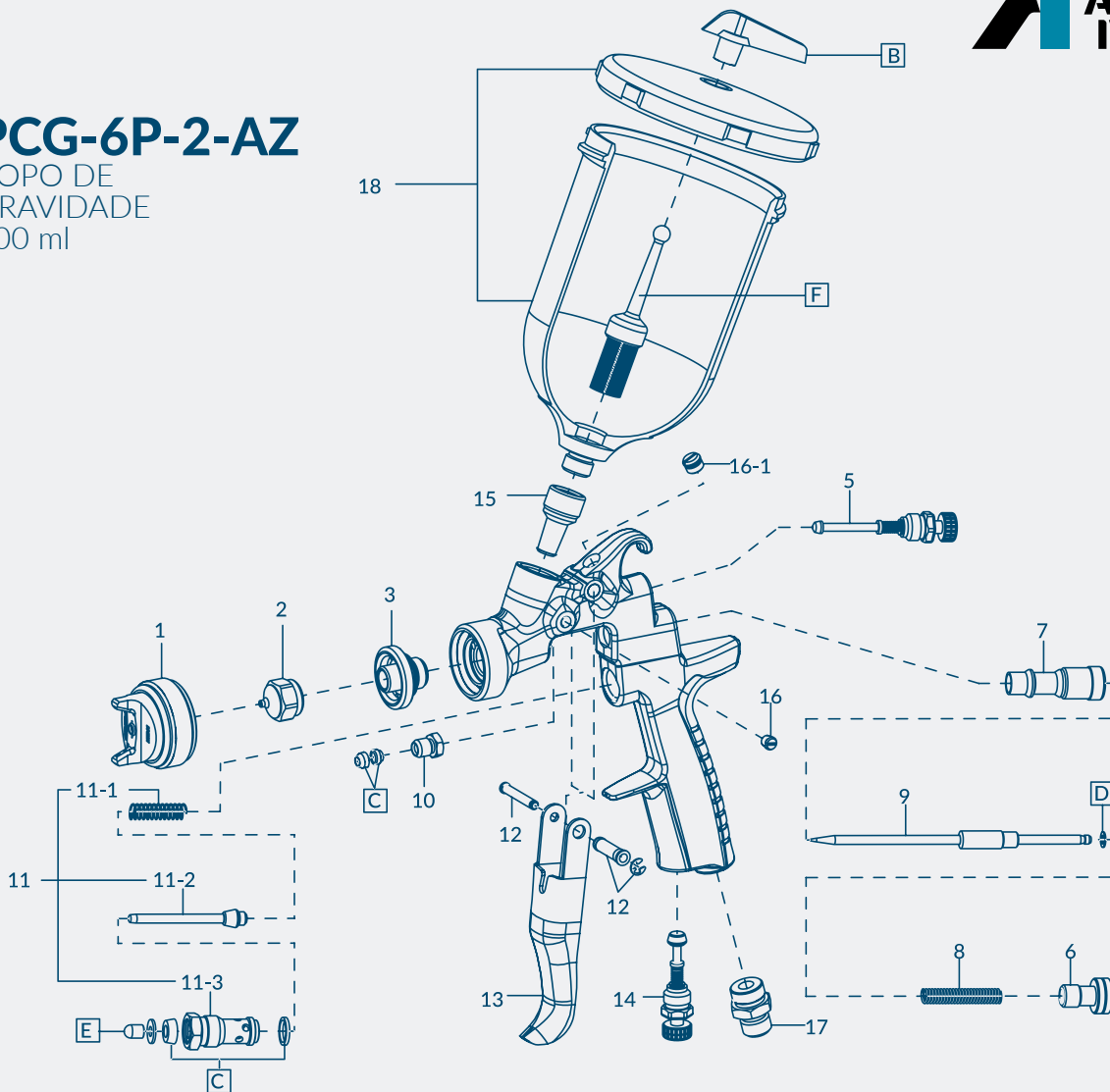
	Ø 1,6	Ø 1,8	Ø 2,0
AZ3 HTE-S IMPACT (Versão Preta)	W0SPG90AG16C	W0SPG90AG18C	W0SPG90AG20C
AZ3 HTE-S IMPACT (Versão Cromada)	W0SPG91AG16C	W0SPG91AG18C	W0SPG91AG20C
ESPALHADOR DE AR (HTE-S2)	W2CAP90AG16		
BICO + AGULHA	W2ADU90AG16	W2ADU90AG18	W2ADU90AG20





# PCG-6P-2-AZ

COPO DE GRAVIDADE  
600 ml



## PEÇAS DE SUBSTITUIÇÃO

REF.	CÓDIGO	DESCRIÇÃO	QUANT.
1	Ver pág. 24	ESPALHADOR DE AR	
2+9	Ver pág. 24	BICO + AGULHA	
3	W3COM3050	DIFUSOR DE AR	
5	93842601	REGULADOR DO LEQUE	
6	W2COM6077	PORCA REGULADORA DA AGULHA	
7	W2010140900	EIXO GUIA AGULHA	
8	W2010140800	MOLA DE PRESSÃO AGULHA	
10	W2010140600K3	CARTUCHO DA AGULHA	3 uns.
11	W2COM6080	VÁLVULA DE AR	
11-1	W2010141700	MOLA VÁLVULA DE AR	
11-2	W2010130600	CARTUCHO VÁLVULA DE AR	
11-3	W2010130500	CORPO VÁLVULA DE AR	
12	W2COM4041	EIXO DO GATILHO	
13	W2COM6051	GATILHO	
14	93845531	REGULADOR DE AR	
15	W3COM5038	CONEXÃO DO PRODUTO	
16	W2COM5004	PARAFUSO	
16-1	W2COM6050	TAMPA	
17	W2COM5039	CONEXÃO DE AR	
C	W2KIT56	GRUPO JUNTAS VÁLVULA DE AR	3 uns.
D	W2KIT33	JUNTA PONTA DA AGULHA	10 uns.
E	W2KIT37	BATENTE PONTA VÁLVULA DE AR	5 uns.

REF.	CÓDIGO	DESCRIÇÃO
18	W0CUPAZ90	COPO DE GRAVIDADE 600 ml PCG-6P-2-AZ
B	W2KIT07	GRUPO ANTIGOTA para COPO 200 ml - 5 uns.
F	W2KIT06	GRUPO FILTRO PINTURA malha 50 (297µ) - 5 uns.
-	W2KIT55ES	KIT DE LIMPEZA PREMIUM - 11 pças.
-	930171A0	CHAVE UNIVERSAL

# UNIVERSAL

## W-400 Classic Plus

### ALTA QUALIDADE

**Classic**  
plus

#### CARACTERÍSTICAS

Pistola universal adequada para qualquer uso.

Pistola de pulverização de acordo com os parâmetros VOC com eficiência de transferência superior a 65%.

Leque grande e uniforme, mesmo com fluidos de alta viscosidade.

280 NI/min de consumo de ar. Adequado também para compressores de pequena capacidade.

Baixo nível sonoro.

Mínimas peças de substituição.

Superfície de qualidade para fácil limpeza.

Fácil manutenção.



DADOS TÉCNICOS	Ø mm	No.	bar	m <sup>3</sup> /min	NI/min	mm
W-400 - 082G	0.8	LV2	2.0	60	280	80
W-400 - 102G	1.0			95		150
W-400 - 122G	1.2			100		175
W-400 - 132G	1.3			160		225
W-400 - 142G	1.4			210		270
W-400 - 162G	1.6			240		260
W-400 - 182G	1.8	LV1	3.0	320	290	260
W-400 - 202G	2.0	R2		460	360	320
W-400 - 251G	2.5	W1		360	340	

• Conexão de ar: G1/4" • Conexão do produto: M16 x 1.5 mm



### PRO KIT CAIXA DE CARTÃO

W-400 Classic Plus

PCG 6 PE - Copo 600 ml

Kit de Limpeza

Chave Universal

## INFORMAÇÃO

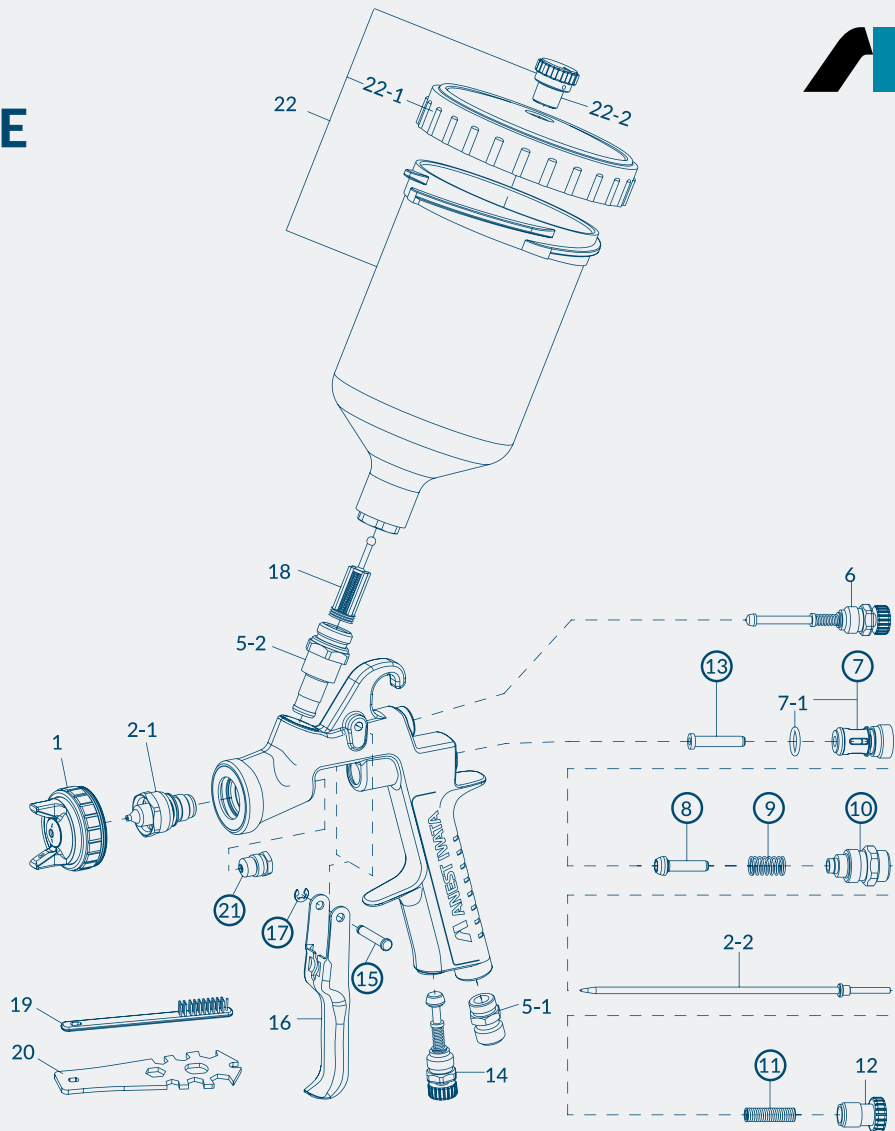
	Ø 0,8	Ø 1,0	Ø 1,2
W-400 - PRO KIT	13241401P	13241402P	13241403P
ESPALHADOR DE AR (LV2)	93830610B		
BICO + AGULHA	93889610	93890610	93823610

	Ø 1,3	Ø 1,4	Ø 1,6
W-400 - PRO KIT	13241404P	13241405P	13241406P
ESPALHADOR DE AR (LV2)	93830610B		
BICO + AGULHA	93881610	93831610	93832610

	Ø 1,8	Ø 2,0	Ø 2,5
W-400 - PRO KIT	13241407P	13241408P	13241409P
ESPALHADOR DE AR	LV1 93859611	R2 93814610B	W1 93813610B
BICO + AGULHA	93821610	93820610	93819610

# PGC-6-PE

COPO DE GRAVIDADE  
600 ml



## PEÇAS DE SUBSTITUIÇÃO

REF.	CÓDIGO	DESCRIÇÃO	QUANT.
1	Ver pág. 26	ESPALHADOR DE AR	
2-1+ 2-2	Ver pág. 26	BICO + AGULHA	ø 0.8/ 1.0/ 1.2/ 1.3/ 1.6
2-1+ 2-2	Ver pág. 26	BICO + AGULHA	ø 1.4
2-1+ 2-2	Ver pág. 26	BICO + AGULHA	ø 1.8/ 2.0/ 2.5
5-1	03660300	CONEXÃO DE AR	
5-2	93650531	CONEXÃO DO PRODUTO	
6	93842601	REGULADOR DO LEQUE	
7	03843530	VÁLVULA DE AR	
7-1	06638008K5	ORING VÁLVULA DE AR	5 uns.
8	03591530	VÁLVULA DE AR	
9	03719530	MOLA VÁLVULA DE AR	
10	93844532	GUIA REGULAÇÃO DA AGULHA	
11	03593530	MOLA DE PRESSÃO AGULHA	
12	93594532	PORCA REGULADOR DO PRODUTO	
13	93935430	GUIA VÁLVULA DE AR	
14	93845531	REGULADOR DE AR	
15	03667360	EIXO DO GATILHO	
16	03517600	GATILHO	
17	03912030K3	FECHO E	6 uns.
18	03515500K10	FILTRO PINTURA com malha 60 Vermelho (250µ)	10 uns.
19	W2COM6163	ESCOVAS	5 uns.
20	930171A0	CHAVE UNIVERSAL	
21	03810620K3	CARTUCHO DA AGULHA	3 uns.

REF.	CÓDIGO	DESCRIÇÃO
22	14011001	COPO DE GRAVIDADE 600 ml PCG-6-PE
22-1	04002300	TAMPA DO COPO
22-2	04003320K5	ANTIGOTA - 5 uns.

## ACESSÓRIOS

CÓDIGO	DESCRIÇÃO
03708240K5	JUNTA ESPALHADOR DE AR (BRANCA) - 5 uns.
03512600K5	JUNTA "L" para ESPALHADOR DE AR (PRETA) - 5 uns.
W2KIT55ES	KIT DE LIMPEZA PREMIUM - 11 pças.
W2COM6190	KIT DE REPARAÇÃO 2 (inclui: cartucho da agulha, válvula de ar, mola válvula de ar, guia regulação da agulha, mola de pressão agulha, guia válvula de ar, eixo do gatilho, fecho E).

# UNIVERSAL

## AZ3 HTE2 AV - AZ3 HTE2 HVLP

### QUALIDADE ESTÂNDAR



#### CARACTERÍSTICAS

Pistola robusta para materiais de alta viscosidade.

Gatilho com maior sensibilidade e precisão.

Fácil de manipular os controles para tanto destros e como para canhotos.

Custo de peças de substituição econômicas.

#### HVLP

#### HIGH VOLUME LOW PRESSURE TECHNOLOGY

TECNOLOGIA HVLP DE ALTO VOLUME E BAIXA PRESSÃO

DADOS TÉCNICOS	Ø mm	No.	bar	ml/min	Nl/min	mm	
AZ HTE2 AV	1.0	10-15HTE	2.0	80	200	180	
	1.3			140		240	
	1.5			160		260	
	1.8	18-20HTE		250		215	300
	2.0			300		340	
	2.5	25HTE		450		280	360
	2.8	28-30HTE		540		300	380
3.0	560		400				
3.5	600		420				
AZ HTE2 HVLP	1.3	HVLP	3.0	150	340	280	
	1.5			185		290	
	1.8			215		340	
	2.0			240		360	

• Conexão de ar: G1/4" • Conexão do produto: G1/4"



#### PISTOLAS PERSONALIZADAS

Modelos: AZ3 ou AZ4 ou IMPACT

Cores: Amarelo | Laranja | Vermelho |

Roxo | Azul Escuro | Verde | Cinza



\*Consultar



#### PRO KIT - CAIXA DE CARTÃO

AZ3 HTE 2

PCG-6P-2B AZ - Copo 600 ml

### INFORMAÇÃO

#### com PCG 6P 2B AZ - Copo 600ml

AZ3 HTE2	Ø 1,0	Ø 1,3	Ø 1,5	Ø 1,8	Ø 2,0
AZ3 HTE2 (Copo 600 ml)	W0SPG80AG10C	W0SPG80AG13C	W0SPG80AG15C	W0SPG80AG18C	W0SPG80AG20C
AZ3 HTE2 (Copo 600 ml + Válvula Controle Fluxo de Ar)	W0SPG81AG10C	W0SPG81AG13C	W0SPG81AG15C	W0SPG81AG18C	W0SPG81AG20C
ESPALHADOR DE AR	W2CAP80AG15			W2CAP80AG18	
BICO + AGULHA	W2010133500	W2010133600	W2010133700	W2010133800	W2010133900

#### com PCG 6P 2B AZ - Copo 600ml

AZ3 HTE2	Ø 2,5	Ø 2,8	Ø 3,0	Ø 3,5
AZ3 HTE2 (Copo 600 ml)	W0SPG80AG25C	W0SPG80AG28C	W0SPG80AG30C	W0SPG80AG35C
AZ3 HTE2 (Copo 600 ml + Válvula Controle Fluxo de Ar)	W0SPG81AG25C	W0SPG81AG28C	W0SPG81AG30C	W0SPG81AG35C
ESPALHADOR DE AR	W2CAP80AG25	W2CAP80AG30		W2CAP80AG35
BICO + AGULHA	W2010134000	W2010134300	W2010134100	W2010134200

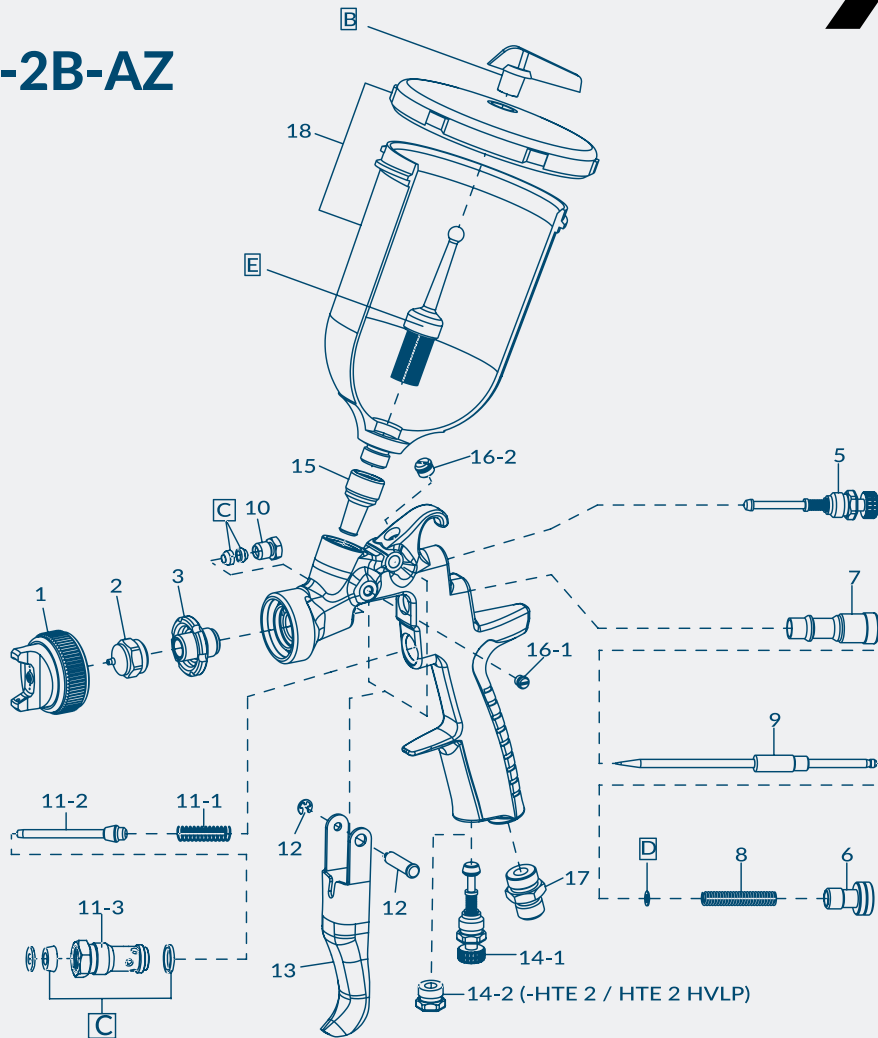
#### com PCG 6P 2B AZ - Copo 600ml

AZ3 HTE2 HVLP	Ø 1,3	Ø 1,5	Ø 1,8	Ø 2,0
AZ3 HTE2 HVLP (Copo 600 ml)	W0SPG85AG13C	W0SPG85AG15C	W0SPG85AG18C	W0SPG85AG20C
ESPALHADOR DE AR (HVLP)	W2CAP84AG			
BICO + AGULHA	W2013031000	W2013031100	W2013031200	W2013031300



# PCG-6P-2B-AZ

COPO DE GRAVIDADE  
600 ml



## PEÇAS DE SUBSTITUIÇÃO

REF.	CÓDIGO	DESCRIÇÃO	QUANT.
1	Ver pág. 28	ESPALHADOR DE AR	
2+9	Ver pág. 28	BICO + AGULHA	ø 1.0/ 1.3/ 1.5 1.8/ 2.0/ 2.5/ 2.8/ 3.0/ 3.5
3	W2010140200	DIFUSOR DE AR	
5	93842601	REGULADOR DO LEQUE	
6	W2010141000	PORCA REGULADORA DA AGULHA	
7	W2010140900	EIXO GUIA AGULHA	
8	W2010140800	MOLA DE PRESSÃO DA AGULHA	
10	W2010140600K3	CARTUCHO DA AGULHA	3 uns.
11	W2010120100	VÁLVULA DE AR	
11-1	W2010141700	MOLA VÁLVULA DE AR	
11-2	W2010130600	VÁLVULA DE AR	
11-3	W2010130500	VÁLVULA DE AR	
12	W2COM4001	EIXO DO GATILHO	
13	W2COM6051	GATILHO	
14-1	93845531	REGULADOR DE AR	
14-2	93625370	TAMPA	
15	W2013040100	CONEXÃO DO PRODUTO	
16-1	W2COM5004	PARAFUSO	
16-2	W2COM6050	TAMPA	
17	W2COM5000	CONEXÃO DE AR	
C	W2KIT56	GRUPO JUNTAS VÁLVULA DE AR	3 uns.
D	W2KIT33	JUNTA PONTA DA AGULHA	10 uns.

REF.	CÓDIGO	DESCRIÇÃO
18	W0012820100	COPO DE GRAVIDADE 600 ml PCG-6P-2B-AZ
B	W2KIT07	GRUPO ANTIGOTA para COPO 200 ml - 5 uns.
E	W2KIT06	GRUPO FILTRO PINTURA malha 50 (297µ) - 5 uns.

## ACESSÓRIOS

CÓDIGO	DESCRIÇÃO
W2KIT55ES	KIT DE LIMPEZA PREMIUM - 11 pças.
930171A0	CHAVE UNIVERSAL
VPACAZ3H2	MALA PORTA PISTOLA (para 1 PISTOLA e 1 COPO)
W2503500100	CHAVE ESPECIAL para desmontagem do Difusor de Ar

# PISTOLAS DE BETUME

## AZ3 HTE P.A.S. Concept

### QUALIDADE ESTÂNDAR

#### CARACTERÍSTICAS

Pistola pneumática com copo pressurizado, ideal para materiais de alta viscosidade.

Padrão de pulverização grande e uniforme também com fluidos de alta viscosidade, graças ao Sistema de Pressão Assistida (P.A.S).

Alta taxa de transferência do produto.

Todas as partes em contato com o produto são de aço inoxidável.

Controle preciso para pressão pressurizada do copo.

Gatilho com maior sensibilidade e precisão.

Custo de peças de reposição a um preço muito econômico.

### HTE-P1 CONCEPT

#### ATOMIZAÇÃO DE ALTO RENDIMENTO



DADOS TÉCNICOS	Ø mm	No.	bar	m <sup>3</sup> /min	N <sup>2</sup> /min	mm
AZ3 HTE P.A.S. CONCEPT	1.3	P1 CONCEPT	2.5	190	286	270
	1.5			260		320
	1.8			396		380
	2.0			410		400

• Conexão de ar: G1/4" • Conexão do produto: G1/4"

Leque plano e longo, mesmo pulverizando materiais pesados.



### TAMPA DE METAL

Mais resistente e anti solvente



### Sistema de PRESSÃO Assistida

### ALTA PRECISÃO

MINI REGULADOR DE PRESSÃO



## INFORMAÇÃO

### PRO KIT - CAIXA DE CARTÃO

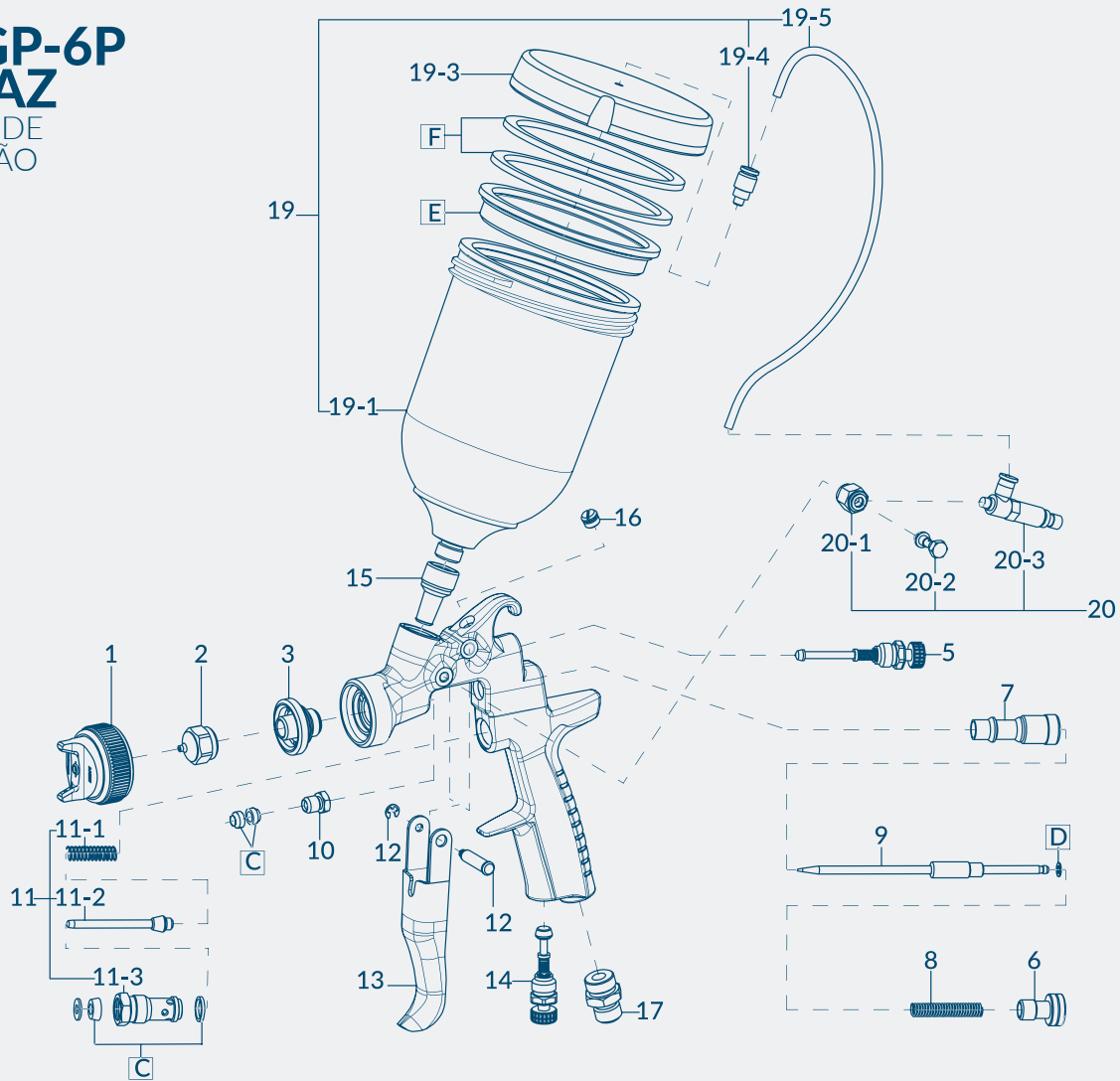
AZ3 HTE P.A.S. Concept  
PCGP-6P-2P-AZ - Copo de Pressão 600 ml  
Chave Universal

	Ø 1,3	Ø 1,5	Ø 1,8	Ø 2,0
AZ3 HTE P.A.S. - PRO KIT	W0SPG88AG13C	W0SPG88AG15C	W0SPG88AG18C	W0SPG88AG20C
ESPALHADOR DE AR (P1 CONCEPT)	W2CAP83AG13			
BICO + AGULHA	W2ADU83AG13	W2ADU83AG15	W2ADU83AG18	W2ADU83AG20



# PCGP-6P 2B-AZ

COPO DE PRESSÃO  
600 ml



## PEÇAS DE SUBSTITUIÇÃO

REF.	CÓDIGO	DESCRIÇÃO	QUANT.
1	Ver pág. 30	ESPALHADOR DE AR	
2+9	Ver pág. 30	BICO + AGULHA	
3	W3COM3050	DIFUSOR DE AR	
5	93842601	REGULADOR DO LEQUE	
6	W2010141000	PORCA REGULADORA DA AGULHA	
7	W2010140900	EIXO GUIA AGULHA	
8	W2010140800	MOLA DE PRESSÃO AGULHA	
10	W2010140600K3	CARTUCHO DA AGULHA	3 uns.
11	W2010120100	VÁLVULA DE AR	
11-1	W2010141700	MOLA VÁLVULA DE AR	
11-2	W2010130600	CARTUCHO VÁLVULA DE AR	
11-3	W2010130500	CORPO VÁLVULA DE AR	
12	W2COM4001	EIXO DO GATILHO	
13	W2COM6051	GATILHO	
14	93845531	REGULADOR DE AR	
15	W3COM5038	CONEXÃO DO PRODUTO	
16	W2COM6050	TAMPA	
17	W2COM5000	CONEXÃO DE AR	
C	W2KIT56	GRUPO JUNTAS VÁLVULA DE AR	3 uns.
D	W2KIT33	JUNTA PONTA DA AGULHA	10 uns.

REF.	CÓDIGO	DESCRIÇÃO
19	W0CUPAZ85	COPO DE PRESSÃO 600 ml PCGP-6P-2B-AZ
19-1	W3COM1037	COPO
19-3	W3COM1031	TAMPA DO COPO
19-4	W3COM5041	CONEXÃO RÁPIDA TUBO DO AR
19-5	0010002700	TUBO DO AR
E	W2KIT38	GRUPO ANTIGOTA - 3 uns.
F	W2KIT39	GRUPO JUNTAS TAMPA - 3 uns.
20	W2SUB6066	GRUPO REGULADOR DE PRESSÃO
20-1	W3COM4030	PORCA REGULADORA DE PRESSÃO - 3 uns.
20-2	W3COM4033	PARAFUSO REGULADOR DE PRESSÃO - 10 uns.
20-3	W3COM5032	REGULADOR DE PRESSÃO

## ACESSÓRIOS

CÓDIGO	DESCRIÇÃO
W2KIT55ES	KIT DE LIMPEZA PREMIUM - 11 pças.
930171A0	CHAVE UNIVERSAL







# REPARAÇÕES ESPECIAIS

## W-300 WB

## QUALIDADE PREMIUM

### SPLIT NOZZLE™

### TECNOLOGIA DE PRÉ-ATOMIZAÇÃO

DADOS TÉCNICOS	 Ø mm	 No.	 bar	 mℓ/min	 Nℓ/min	 mm
W-300 WB - 101G	1.0	WB1	1.5	65	190	230
W-300 WB - 121G	1.2			100		240
W-300 WB - 141G	1.4			125		250

• Conexão de ar: G1/4" • Conexão do produto: G1/4"

high **T.E.C.**  
Transfer Efficiency Control









## INFORMAÇÃO

	Ø 1,0	Ø 1,2	Ø 1,4
W-300 WB - PRO KIT (Copo 600 ml)	13241518P	13241528P	13241508P
W-300 WB - PRO KIT (Copo 200 ml)	13241515P	13241525P	13241505P
ESPALHADOR DE AR (WB1)	93592621		
BICO + AGULHA	93602620	93591620	93595620

## W-300

## QUALIDADE ESTÂNDAR

DADOS TÉCNICOS	 Ø mm	 No.	 bar	 mℓ/min	 Nℓ/min	 mm
W-300 - 081G	0.8	E1	2.5	60	80	100
W-300 - 101G	1.0	K1		100	145	130
W-300 - 104G	1.0	H4		160	225	175
W-300 - 132G	1.3	H2				

• Conexão de ar: G1/4" • Conexão do produto: G1/4"

high **T.E.C.**  
Transfer Efficiency Control



## INFORMAÇÃO

	Ø 0,8	Ø 1,0	Ø 1,0	Ø 1,3
W-300 - PRO KIT (Copo 600 ml)	13241828P	13241818P	13241819P	13241808P
ESPALHADOR DE AR	E1 93689610	K1 93735610	H4 93662610	H2 93696610
BICO + AGULHA	93590621	93600621	93600621	93666610P

**PRO KIT**  
CAIXA DE **CARTÃO**

W-300 WB ou W-300  
PC-G600P-2 - Copo 600 ml  
Kit de Limpeza - Chave Universal

**PRO KIT**  
CAIXA DE **CARTÃO**

W-300 WB  
PCG 2P-2 - Copo 200 ml  
Kit de Limpeza - Chave Universal





**CARACTERÍSTICAS W300 | W300 WB**

Superfícies perfeitas graças à tecnologia Split Nozzle™

Especialmente projetado para reparos, por exemplo: laterais, aletas, para-choques, portas e pequenas áreas.

Transições pouco visíveis graças ao spray macio e fino.

Atomização muito fina com baixo consumo de ar (190 l / min).

Com 320g, é uma das pistolas para reparos mais leves do mercado.

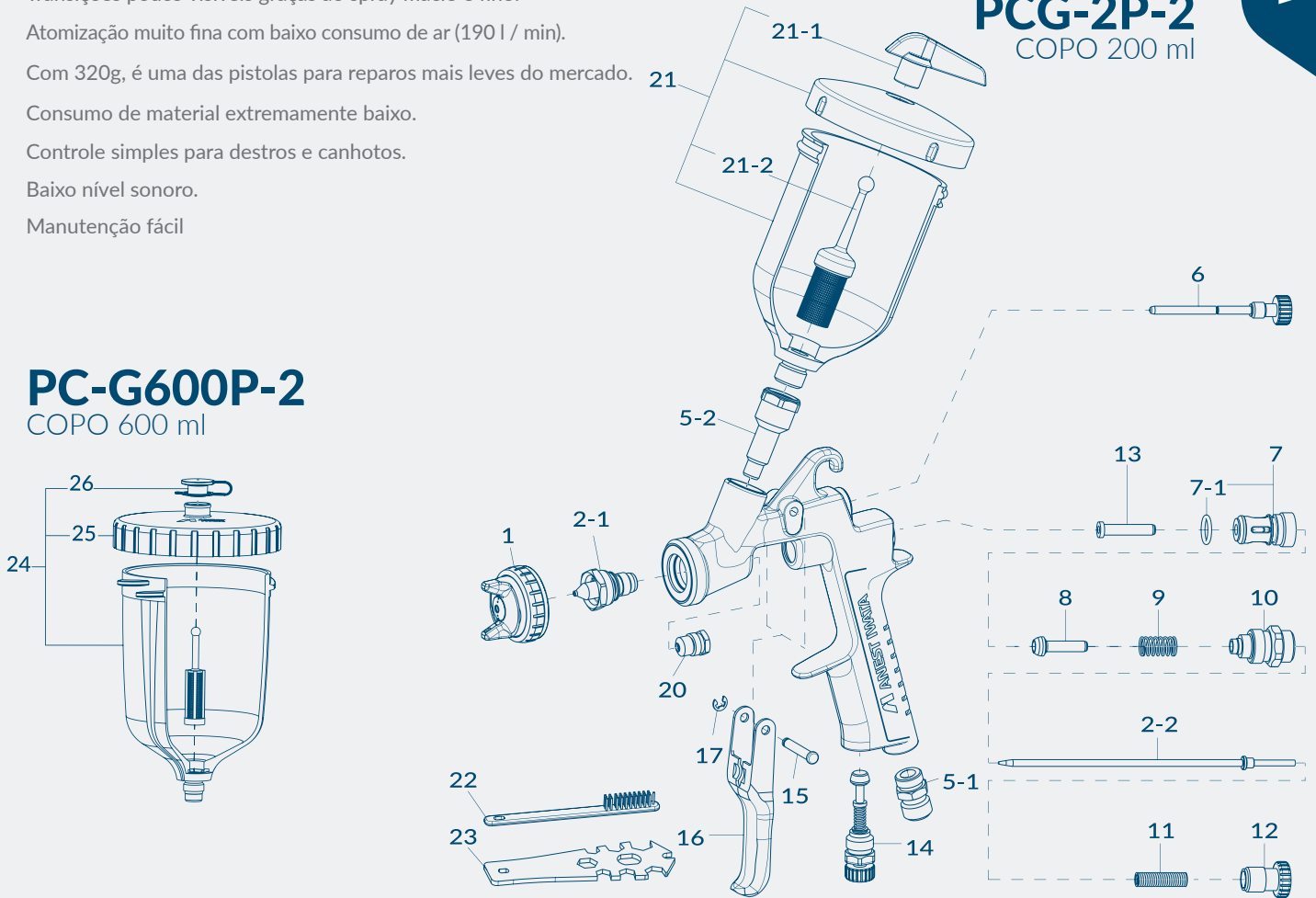
Consumo de material extremamente baixo.

Controle simples para destros e canhotos.

Baixo nível sonoro.

Manutenção fácil

**PCG-2P-2**  
COPO 200 ml

**PC-G600P-2**  
COPO 600 ml

**PEÇAS DE SUBSTITUIÇÃO**

REF.	CÓDIGO	DESCRIÇÃO	QUANT.
5-1	03660300	CONEXÃO DE AR	
5-2	03575620	CONEXÃO DO PRODUTO	
6	03577620	REGULADOR DO LEQUE	
7	03843530	VÁLVULA DE AR	
7-1	06638008K5	ORING VÁLVULA DE AR	5 uns.
8	03591530	VÁLVULA DE AR	
9	03719530	MOLA VÁLVULA DE AR	
10	93844532	GUIA REGULAÇÃO DA AGULHA	
11	03593530	MOLA DE PRESSÃO AGULHA	
12	93594532	PORCA REGULADOR DO PRODUTO	
13	93935430	GUIA VÁLVULA DE AR	
14	93845531	REGULADOR DE AR	
15	03667360	EIXO DO GATILHO	
16	03597530	GATILHO	
17	03912030K3	FECHO E	6 uns.
20	03810620K3	CARTUCHO DA AGULHA	3 uns.
22	W2COM6163	ESCOVAS	5 uns.
23	930171A0	CHAVE UNIVERSAL	

REF.	CÓDIGO	DESCRIÇÃO
21	W0CUPAZ40IN	COPO DE GRAVIDADE 200 ml PCG-2P-2
21-1	W2KIT07	GRUPO ANTIGOTA para COPO 200 ml - 5 uns.
21-2	W2KIT06	GRUPO FILTRO PINTURA malha 50 (297µ) - 5 uns.
24	14019100	COPO DE GRAVIDADE 600 ml PC-G600P-2 (sem filtro)
25	94011220	TAMPA DO COPO para Copo 600 ml
26	94011230K5	ANTIGOTEIO para COPO 600 ml - 5 uns.

**ACESSÓRIOS**

CÓDIGO	DESCRIÇÃO
03608320K5	JUNTA ESPALHADOR DE AR (Branca) - 5 uns.
03576530K5	JUNTA "L" para ESPALHADOR DE AR (Preta) - 5 uns.
W2KIT55ES	KIT DE LIMPEZA PREMIUM - 11 peças.
W2COM6190	<b>KIT DE REPARAÇÃO 2</b> (inclui: cartucho da agulha, válvula de ar, mola válvula de ar, guia regulação da agulha, mola de pressão agulha, guia válvula de ar, eixo do gatilho, fecho E)
94011240K10	FILTRO com malha 60 (250µ) - 10 uns.

# REPARAÇÕES ESPECIAIS

## W-300WB UV

TINTA  
ULTRAVIOLETA

### W-300 WB UV É NOSSA ÚLTIMA VERSÃO DA SERIE W-300

A série W-300 é conhecida por sua atomização superior, adicionamos recursos muito específicos ao nosso bico de 1.2 mm para nos especializarmos na aplicação de pintura UV. Ele vem com um copo preto de 200 ml que impede a exposição dos raios UV na tinta e, para maior comodidade, adicionamos um protetor UV para o espalhador de ar para proteger a área ao redor do bico; isso evita que a tinta restante no bico ou no espalhador seque enquanto a pistola não está em uso, gerando maior conforto ao usá-la. Embora o copo preto caracterize a aparência visual da pistola de ar, adicionamos outros detalhes em preto e uma gravação adicional para torná-la ainda mais reconhecível.

#### CARACTERÍSTICAS

Específico para pinturas UV.

Copo preto UV de 200 ml.

Protetor do espalhador de ar para que a tinta não seque.

Uma atomização muito fina, mesmo a baixa pressão.




Alta eficiência de transferência.

Menor consumo de ar e menos overspray.

O padrão do leque é longo, uniforme, fino e suave.



**SPLIT NOZZLE™**  
Tecnologia de PRÉ-ATOMIZAÇÃO

DADOS TÉCNICOS	 Ø mm	 No.	 bar	 m <sup>3</sup> /min	 Nl/min	 mm
W-300 WB 121G	1.2	WB1	1.5	100	190	240

• Conexão de ar: G1/4" • Conexão do produto: G1/4"



## INFORMAÇÃO

### PRO KIT - CAIXA DE CARTÃO

W-300 WB UV

PCG-2P-2-S1 - Copo Gravidade UV 200 ml

Kit de Limpeza - Chave Universal

	Ø 1,2
W-300 WB UV - PRO KIT (Copo 200 ml)	130068A0
ESPALHADOR DE AR (WB1)	930149A0
BICO + AGULHA	93591620





## PCG-2P-2-S1 COPO PRETO DE GRAVIDADE 200 ml

## PEÇAS DE SUBSTITUIÇÃO

REF.	CÓDIGO	DESCRIÇÃO	QUANT.
5-1	03660300	CONEXÃO DE AR	
5-2	03575620	CONEXÃO DO PRODUTO	
6	930151A0	REGULADOR DO LEQUE (Preto)	
7	03843530	VÁLVULA DE AR	
7-1	06638008K5	ORING VÁLVULA DE AR	5 uns.
8	03591530	VÁLVULA DE AR	
9	03719530	MOLA VÁLVULA DE AR	
10	93844532	GUIA REGULAÇÃO DA AGULHA	
11	03593530	MOLA DE PRESSÃO AGULHA	
12	930150A0	PORCA REGULADOR DO PRODUTO (Preta)	
13	93935430	GUIA VÁLVULA DE AR	
14	930152A0	REGULADOR DE AR (Preto)	
15	03667360	EIXO DO GATILHO	
16	930197A0	GATILHO (Preto)	
17	03912030K3	FECHO E	6 uns.
20	03810620K3	CARTUCHO DA AGULHA	3 uns.
22	W2COM6163	ESCOVAS	5 uns.
23	930171A0	CHAVE UNIVERSAL	

REF.	CÓDIGO	DESCRIÇÃO
21	140025A0	COPO PRETO DE GRAVIDADE 200 ml PCG-2P-2-S1 com CONEXÃO em INOX
21-1	W2KIT07	GRUPO ANTIGOTA para COPO 200 ml - 5 uns.
21-2	W2KIT06	GRUPO FILTRO PINTURA malha 50 (297µ) - 5 uns.
22	930147A0	PROTETOR UV DO ESPALHADOR DE AR

## ACESSÓRIOS

CÓDIGO	DESCRIÇÃO
03608320K5	JUNTA ESPALHADOR DE AR (Branca) - 5 uns.
03576530K5	JUNTA "L" para ESPALHADOR DE AR (Preta) - 5 uns.
W2KIT55ES	KIT DE LIMPEZA PREMIUM - 11 pças.
W2COM6190	KIT DE REPARAÇÃO 2 (inclui: cartucho da agulha, válvula de ar, mola válvula de ar, guia regulação da agulha, mola de pressão agulha, guia válvula de ar, eixo do gatilho, fecho E).
94011240K10	FILTRO com malha 60 (250µ) - 10 uns.

# PEQUENAS REPARAÇÕES

## LPH-80 (LVLP)

### QUALIDADE PREMIUM

#### CARACTERÍSTICAS

- Específico para pequenos reparos e áreas de difícil acesso.
- Atomização fina com baixo consumo de ar (60 l / min).
- Consumo de material extremamente baixo.
- Manuseio perfeito durante a aplicação.
- Baixo nível sonoro.
- Peso: 205g. Uma das pistolas de pintura *Spot Repair* mais leves do mercado.
- Fácil de manipular para ser usado por destros e canhotos.
- Assentos cônicos, peças de desgaste mínimas.
- Manutenção fácil.
- Superfície cromada para facilitar a limpeza.

**COPO DE GRAVIDADE 250 ml**



Desenvolvimento adicional da tecnologia **HVLP**



**LOW VOLUME LOW PRESSURE**

BAIXO VOLUME BAIXA PRESSÃO

DADOS TÉCNICOS	Ø mm	No.	bar	ml/min	Nl/min	mm
LPH-80 - 044G	0.4	E4	1.0	10	60	55
LPH-80 - 064G	0.6			30		80
LPH-80 - 084G	0.8			45		100
LPH-80 - 104G	1.0			60		130
LPH-80 - 124G	1.2			75		140

• Conexão de ar: G1/4" • Conexão do produto: G1/8"



Pequenos reparos de até de 3,5 cm.

## INFORMAÇÃO

### PRO KIT - CAIXA DE CARTÃO

LPH-80

PCG-3P-1 - Copo 250 ml  
ou PCG-1P-1 - Copo 70 ml  
Kit de Limpeza



**COPO DE GRAVIDADE 70 ml**



	Ø 0,4	Ø 0,6	Ø 0,8	Ø 1,0	Ø 1,2
LPH-80 (Copo 250 ml)	13180707P	13180717P	13180747P	13180727P	13180737P
LPH-80 (Copo 70 ml)	131807072P	131807172P	131807472P	131807272P	131807372P
LPH-80 (Copo 250 ml + 70 ml)	131807071	131807171	131807471	131807271	131807371
ESPALHADOR DE AR (E4)	93662600				
BICO	93570600	93568600	93761530	93560600	93760530
AGULHA	93891600	93890600		93886600	



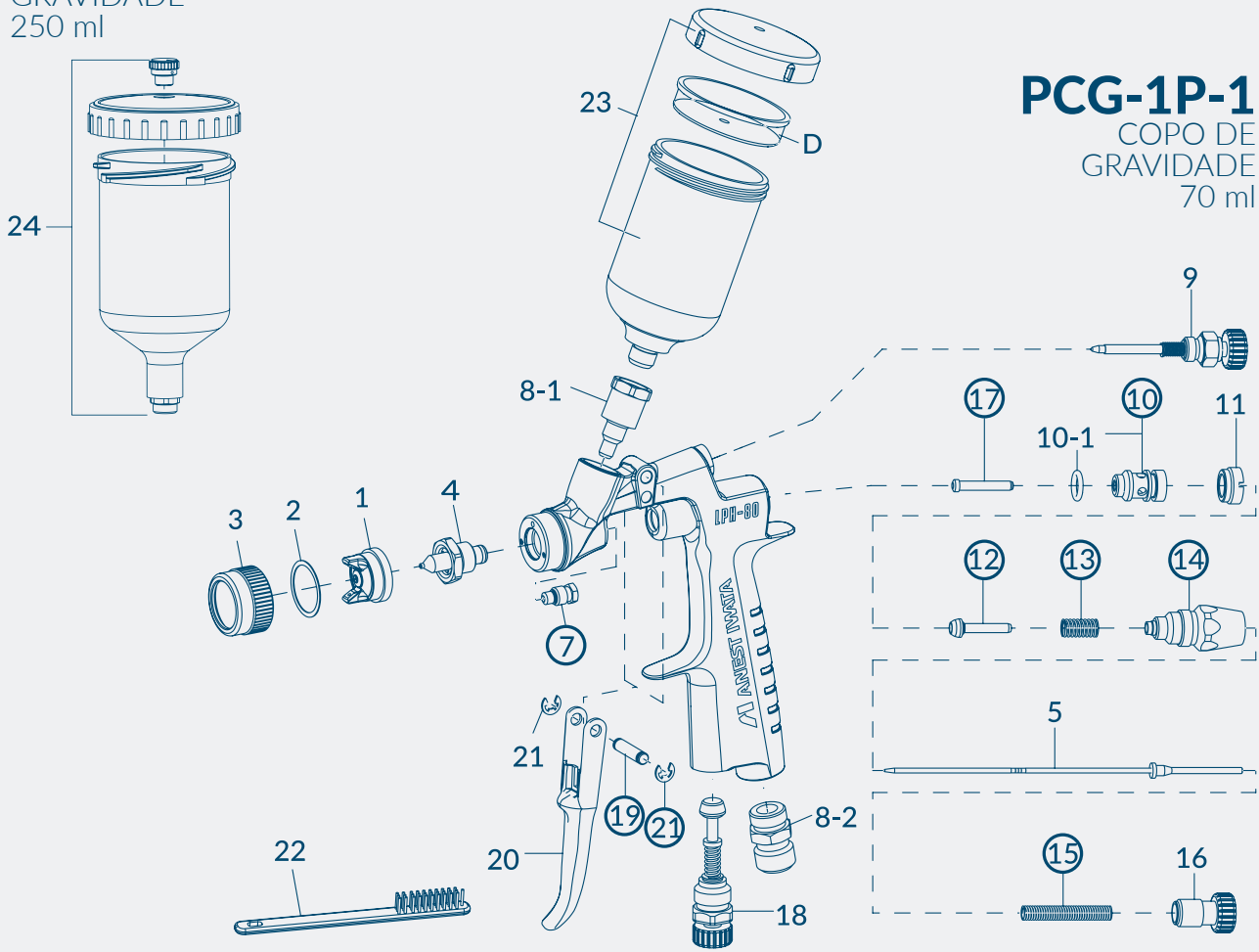
# PCG-3P-1

COPO DE GRAVIDADE  
250 ml



# PCG-1P-1

COPO DE GRAVIDADE  
70 ml



LPH-80 (LVL/P)

## PEÇAS DE SUBSTITUIÇÃO

REF.	CÓDIGO	DESCRIÇÃO	QUANT.
1	Ver pág. 36	ESPALHADOR DE AR	
4	Ver pág. 36	BICO	
5	Ver pág. 36	AGULHA	
2	03558600	JUNTA ESPALHADOR DE AR	
3	03559600	ABRAÇADEIRA	
7	93940890K3	CARTUCHO DA AGULHA	3 uns.
8-1	93753530	CONEXÃO DO PRODUTO	
8-2	03660300	CONEXÃO DE AR	
9	93748530	REGULADOR DO LEQUE	
10	03912880	VÁLVULA DE AR	
10-1	06638005K3	ORING VÁLVULA DE AR	3 uns.
11	03011880	PARAFUSO VÁLVULA DE AR	
12	03013880	GUIA DA AGULHA	
13	03012880	MOLA VÁLVULA DE AR	
14	03936880	GUIA REGULAÇÃO DA AGULHA	
15	03015880	MOLA DE PRESSÃO AGULHA	
16	93754530	PORCA REGULADOR DO PRODUTO	
17	03006880	GUIA VÁLVULA DE AR	
18	93845531	REGULADOR DE AR	
19	03167890	EIXO DO GATILHO	
20	03162890	GATILHO	
21	03912030K3	FECHO E	6 uns.
22	W2COM6163	ESCOVAS	5 uns.

REF.	CÓDIGO	DESCRIÇÃO
23	13678980	COPO DE GRAVIDADE 70 ml com ANTIGOTA   PCG-1P-1
24	VPE250	COPO DE GRAVIDADE 250 ml PCG-3P-1
D	W2KIT52	GRUPO ANTIGOTA - 3 uns.

## ACESSÓRIOS

CÓDIGO	DESCRIÇÃO
W2KIT55ES	KIT DE LIMPEZA PREMIUM - 11 pças.
W2COM6191	KIT DE REPARAÇÃO 3 (inclui: cartucho da agulha, válvula ar, guia da agulha, mola válvula do ar, porca guia da agulha, mola da agulha, cartucho válvula do ar, eixo do gatilho, fecho E)
93280881	CHAVE para LPH-80

# PEQUENAS REPARAÇÕES

## AZ4 HTE-S Impact Junior

### QUALIDADE ESTÂNDAR

Esta versão foi projetada para realizar reparos pequenos e médios em um veículo, que podem ser reparados perfeitamente graças à alta eficiência de transferência e ao maior controle que essa pistola garante, além do máximo conforto. Ideal para ambos os tipos de tinta, tanto à base de água como solvente. Está equipado com uma válvula de entrada ajustável e disponível com um copo de 200 ml ou 70 ml.

#### CARACTERÍSTICAS

Leque plano e uniforme: excelente reprodução de cores.

Propriedades de baixa pressão: atomiza a baixa pressão para manter o reparo pequeno.

Sistema de bico cônico duplo: a rosca do bico não tem contato com a tinta, fazendo com que seja mais fácil manter limpa.

Pistola revestida a PTFE preto: design atraente e fácil manutenção e limpeza.

Design ergonomicamente redesenhado para máximo conforto e equilíbrio.

Gatilho suave: perfeito para controlar pequenos reparos.

A maioria das peças são compatíveis com a AZ3 HTE2: economia nas peças de substituição.

*Air Gun*  
ANEST IWATA Group

*Impact Junior*  
AZ4 HTE-S

NOVA



COPO DE GRAVIDADE  
200 ml



COPO DE GRAVIDADE  
70 ml

### TECNOLOGIA DE ALTO DESEMPENHO



DADOS TÉCNICOS	Ø mm	No.	bar	ml/min	Nl/min	mm
AZ4 HTE-S	0.8	AZ4-1	1.0	50	105	120
	1.0			65		150
	1.2			80		160
	1.3	AZ4-2	2.5	140	235	150

• Conexão de ar: G1/4" • Conexão do produto: G1/4"

### INFORMAÇÃO



**PRO KIT**  
CAIXA DE **CARTÃO**  
AZ4 HTE-S  
PCG-2P-2 - Copo 200 ml  
Chave Universal

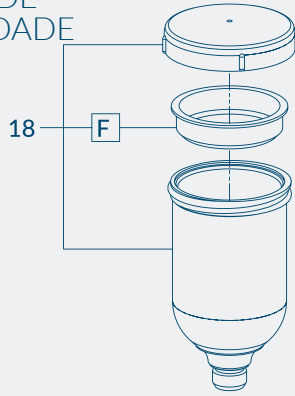
**PRO KIT**  
CAIXA DE **CARTÃO**  
AZ4 HTE-S  
PCG-1P-2 - Copo 70 ml  
Chave Universal

	Ø 0,8	Ø 1,0	Ø 1,2	Ø 1,3
AZ4 HTE-S - PRO KIT (Copo 200 ml)	13000710	13000720	13000730	13000740
AZ4 HTE-S - PRO KIT (Copo 70 ml)	13001130	13001140	13001150	-
ESPALHADOR DE AR	AZ4-1 93003740			AZ4-2 93003750
BICO + AGULHA	93004580	93004590	93004600	93004610



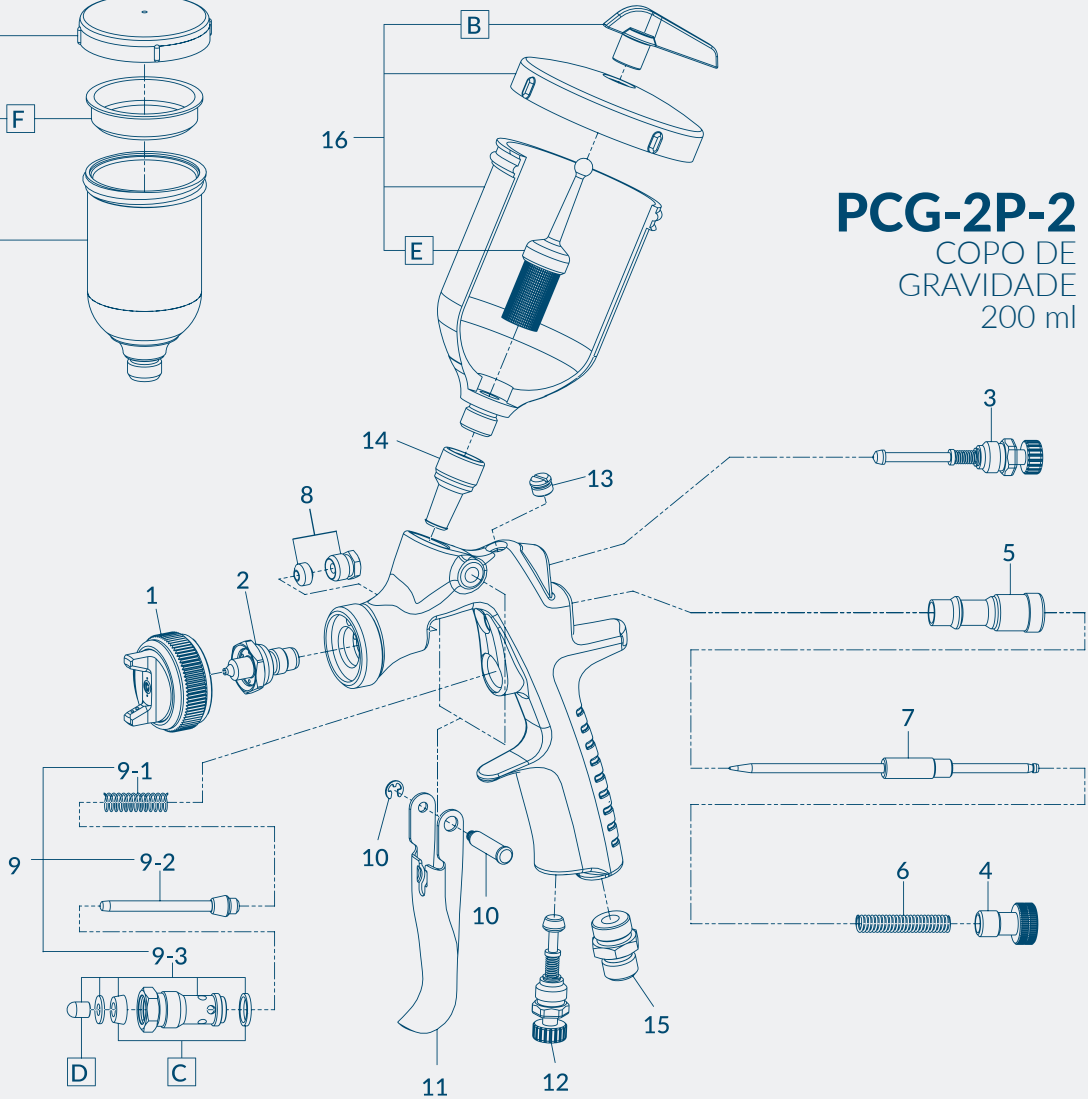
# PCG-1P-2

COPO DE GRAVIDADE  
70 ml



# PCG-2P-2

COPO DE GRAVIDADE  
200 ml



AZ4 HTE IMPACT JUNIOR

## PEÇAS DE SUBSTITUIÇÃO

REF.	CÓDIGO	DESCRIÇÃO	QUANT.	REF.	CÓDIGO	DESCRIÇÃO
1	Ver pág. 38	ESPALHADOR DE AR		16	W0CUPAZ40IN	COPO DE GRAVIDADE 200 ml PCG-2P-2 (sem filtro)
10+11	Ver pág. 38	BICO + AGULHA		B	W2KIT07	GRUPO ANTIGOTA para COPO 200 ml - 5 uns.
3	93842601	REGULADOR DO LEQUE		E	W2KIT06	GRUPO FILTRO PINTURA malha 50 (297µ) - 5 uns.
4	W2010141000	PORCA REGULADORA DA AGULHA		18	13001200	COPO DE GRAVIDADE 70 ml PCG-1P-2
5	W2010140900	EIXO GUIA AGULHA		G	W2KIT52	GRUPO ANTIGOTA - 3 uns.
6	W2010140800	MOLA DE PRESSÃO AGULHA				
8	W2COM3011K3	CARTUCHO DA AGULHA	3 uns.			
9	W2COM6080	VÁLVULA DE AR				
9-1	W2010141700	MOLA VÁLVULA DE AR				
9-2	W2010130600	CARTUCHO VÁLVULA DE AR				
9-3	W2010130500	CORPO VÁLVULA DE AR				
10	W2COM4001	EIXO DO GATILHO				
11	93003810	GATILHO				
12	93845531	REGULADOR DE AR				
13	W2COM6050	TAMPA				
14	W3COM5038	CONEXÃO DO PRODUTO				
15	W2COM5000	CONEXÃO DE AR				
C	93005550	JUNTAS CARTUCHO DA AGULHA	3 uns.			
D	W2KIT37	BATENTE PONTA VÁLVULA DE AR	5 uns.			

## ACESSÓRIOS

CÓDIGO	DESCRIÇÃO
W2KIT55ES	KIT DE LIMPEZA PREMIUM - 11 pças.
930171A0	CHAVE UNIVERSAL

# PINTURA PERSONALIZADA

## RG-3L - LEQUE CÔNICO

### ALTA QUALIDADE

#### CARACTERÍSTICAS

Específico para pinturas decorativas.

É usado para modelar, pintar contornos e gráficos.

Atomização fina.

Para destros e canhotos.







Com copo lateral para maior controle.

Consumo de ar extremamente reduzido: de 30 a 50 NI/min em relação ao diâmetro do bico utilizado.

Padrão plano RG-3L-S3 (espalhador de ar até 0.6 mm).

Assentos cônicos, peças de desgaste mínimas.

Manutenção fácil.

DADOS TÉCNICOS	 Ø mm	 No.	 bar	 ml/min	 NI/min	 mm
RG-3L	0.4	1	2.5	15	30	25
	0.6	2		35		35
	1.0	3		80		

• Conexão de ar: G1/4" • Conexão do produto: G1/4"



**COPO DE GRAVIDADE  
200 ml**



**COPO DE GRAVIDADE  
130 ml**

## INFORMAÇÃO

### PRO KIT - CAIXA DE CARTÃO

RG-3L

PC-52 AG - Copo 200 ml

ou PC-61 - Copo 130 ml

Kit de Limpeza

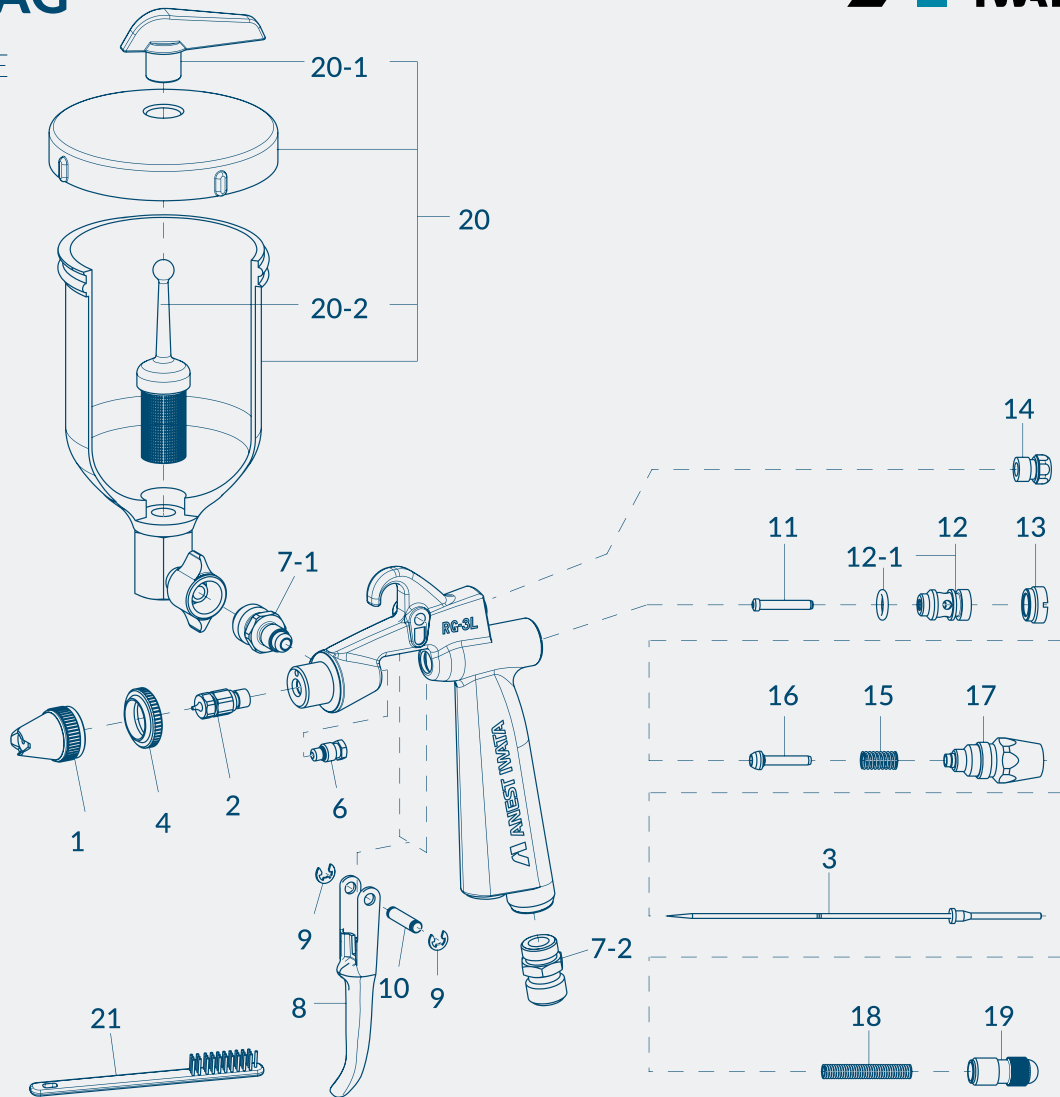
	Ø 0,4	Ø 0,6	Ø 1,0
RG-3L	13058600	13058610	13058620
RG-3L (Copo 200 ml)	13058606	13058616	13058626
RG-3L (Copo 130 ml)	13058605	13058615	13058625
ESPALHADOR DE AR	93022890	93025880	93026880
BICO	93042880	93041880	93040890
AGULHA	93910880	93937880	93938880

LEQUE PLANO	Ø 0,6	-	-
RG-3L-S3	13058650	-	-
ESPALHADOR DE AR	93023881	-	-
BICO	93041880	-	-
AGULHA	93937880	-	-



# PC-52 AG

COPO DE GRAVIDADE LATERAL 200 ml



## PEÇAS DE SUBSTITUIÇÃO

REF.	CÓDIGO	DESCRIÇÃO	QUANT.
1	Ver pág. 40	ESPALHADOR DE AR (RG-3L)	
1	Ver pág. 40	ESPALHADOR DE AR (RG-3L-S3)	
2	Ver pág. 40	BICO	
3	Ver pág. 40	AGULHA	
4	03028890	CONTRA PORCA	
6	93940890K3	CARTUCHO DA AGULHA	3 uns.
7-1	93005891	CONEXÃO DO PRODUTO	
8	03162890	GATILHO	
9	03912030K3	FECHO E	6 uns.
10	03167890	EIXO DO GATILHO	
11	03006880	GUIA VÁLVULA DE AR	
12	03912880	VÁLVULA DE AR	
12-1	06638005K3	ORING VÁLVULA DE AR	3 uns.
13	03011880	PARAFUSO VÁLVULA DE AR	
14	93027880	TAMPA	
15	03012880	MOLA VÁLVULA DE AR	
16	03013880	GUIA DA AGULHA	
17	03936880	GUIA REGULAÇÃO DO PRODUTO	
18	03015880	MOLA DE PRESSÃO AGULHA	
19	03017880	PORCA REGULADOR DO PRODUTO	
21	W2COM6163	ESCOVAS	5 uns.

REF.	CÓDIGO	DESCRIÇÃO
20	14018186F	COPO DE GRAVIDADE LATERAL 200 ml - PC-52 AG
-	14018190	COPO EM ALUMÍNIO LATERAL 130 ml - PC 61

## ACESSÓRIOS

CÓDIGO	DESCRIÇÃO
W2KIT55ES	KIT DE LIMPEZA PREMIUM - 11 pças.
93280881	CHAVE para RG-3L

## AERÓGRAFOS

## SÉRIE HI-LINE

## QUALIDADE PREMIUM

## CARACTERÍSTICAS

Aerógrafo com acabamento de alta qualidade para profissionais de pintura personalizada.

Máxima precisão no traçado das linhas finas.

Excelente regulação do produto graças à válvula MAC (Micro Air Control).

Embalagem das agulhas em Teflon.

Gatilho de dupla ação.



**Hi-Line**  
Hi-Control of Hi-Precision Work  
**iwata**

	Ø 0,20	Ø 0,30
HI-LINE HP-CH	-	H 4100
HI-LINE HP-BH	H 2100	-

\*Consultar preços

## INFORMAÇÃO

## SÉRIE ECLIPSE

## ALTA QUALIDADE

## CARACTERÍSTICAS

O aerógrafo mais versátil da IWATA.

Ação dupla: controle independente do ar e do produto.

Troca rápida de bicos sem uso de ferramentas.

Bico flutuante para ajuste, desmontagem e limpeza rápidos.

Também disponível com copo de sucção (HP-BCS).



**iwata**  
**Eclipse**

	Ø 0,35	Ø 0,5
ECLIPSE HP-CS	ECL 4500	-
ECLIPSE HP-SBS	ECL 3500	-
ECLIPSE HP-BS	ECL 2500	-
ECLIPSE HP-BCS	-	ECL 2000

\*Consultar preços

## INFORMAÇÃO

## SÉRIE NEO

## QUALIDADE ESTÂNDAR

## CARACTERÍSTICAS

Perfeito para começar no mundo da aerografia.

Ação dupla: controle independente do ar e do produto.

**NEO HP-CN:** Inclui copo intercambiável de 9ml e 2ml ou sem copo para pequenas quantidades 0.9ml.

**NEO HP-BCN:** Inclui copo de sucção de 28ml.



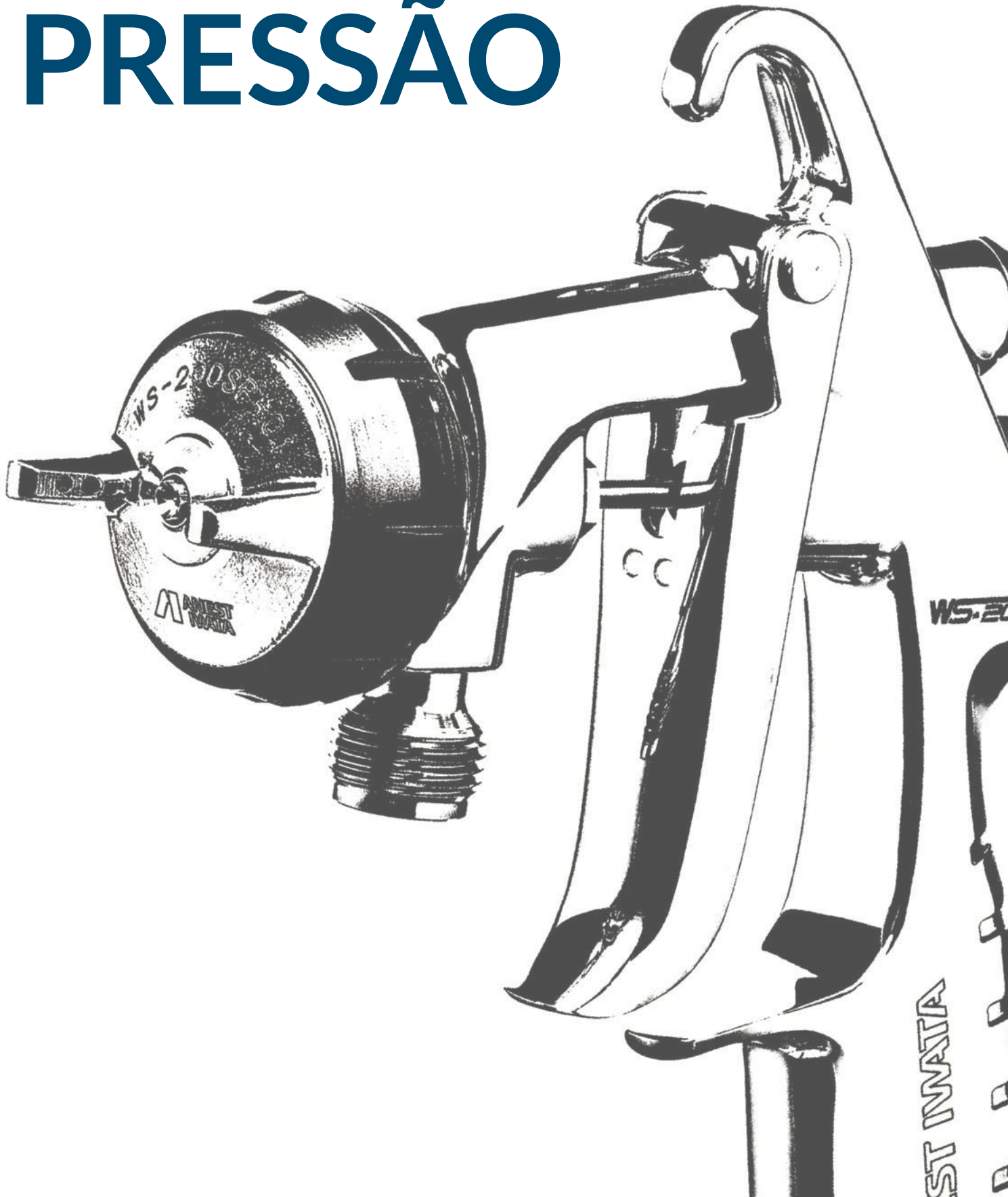
**neo**  
for **iwata**

	Ø 0,35	Ø 0,5
NEO HP-CN	N 4500	-
NEO HP-BCN	-	N 2000

\*Consultar preços

## INFORMAÇÃO

# PISTOLAS DE **PRESSÃO**



# VEÍCULOS COMERCIAIS







## PISTOLAS DE PINTURA DE PRESSÃO

Com a série WS-200, a Anest Iwata está lançando uma geração completamente nova de pistolas de pressão. Esta série redefine as expectativas dos usuários mais exigentes nos mais diversos campos de aplicação. Todos os aspectos das pistolas WS-200 foram redesenhados. O resultado é agora o lançamento da melhor pistola de pressão já fabricada. Disponível em duas versões diferentes:

- **WS-200SP:** com a nova geração de tecnologia de pré-atomização (Split Nozzle).
- **WS-200FT:** com uma ponta plana tradicional (espalhador de ar redondo) que oferece resultados de alta qualidade.

## WS-200 SP

## QUALIDADE PREMIUM

DADOS TÉCNICOS	 Ø mm	 No.	 bar	 ml/min	 Nl/min	 mm
<b>WS-200 SP Pistola de Pressão com Split Nozzle</b> • Conexão de ar: G1/4" • Conexão do produto (Fixo): G3/8"						
WS-200SP - 0801	0.8	WS-200SP-01	2.5	200	435	210
WS-200SP - 1001	1.0			250		230
WS-200SP - 1201	1.2			300		240
WS-200SP - 1401	1.4			300		240
WS-200SP - 1601	1.6			350		255
WS-200SP - 1801	1.8			400		265



**WS-200**

**SPLIT NOZZLE™**

TECNOLOGIA DE PRÉ-ATOMIZAÇÃO

## INFORMAÇÃO

	Ø 0,8	Ø 1,0	Ø 1,2	Ø 1,4	Ø 1,6	Ø 1,8
WS-200 SP	13000120	13000130	13000140	13000680	13000690	13000700
ESPAFHADOR DE AR (WS-200 SP-01)	93001300					
BICO + AGULHA	93007240	93007490	93007550	93007620	93007650	93007660









## CAIXA DE CARTÃO

WS-200 SP ou WS-200 FT  
Kit de Limpeza  
Chave Universal

## WS-200 FT

## QUALIDADE PREMIUM



DADOS TÉCNICOS	 Ø mm	 No.	 bar	 ml/min	 Nl/min	 mm	
<b>WS-200 FT Pistola de Pressão com Bico de Ponta Plana</b> • Conexão de ar: G1/4" • Conexão do produto (fixo): G3/8"							
WS-200FT - 0801	0.8	WS-200FT-01	2.5	200	380	240	
WS-200FT - 1001	1.0					210	
WS-200FT - 1201	1.2					210	
WS-200FT - 1401	1.4					300	240
WS-200FT - 1601	1.6						
WS-200FT - 1801	1.8						
WS-200FT - 0802	0.8	WS-200FT-02	3.0	200	475	215	
WS-200FT - 1002	1.0					250	
WS-200FT - 1202	1.2					300	255
WS-200FT - 1402	1.4					300	255
WS-200FT - 1601	1.6					350	270
WS-200FT - 1802	1.8					400	285

## BICO DE PONTA PLANA

## INFORMAÇÃO

	Ø 0,8	Ø 1,0	Ø 1,2	Ø 1,4	Ø 1,6	Ø 1,8
WS-200FT-01	13000150	13000160	13000170	13000600	13000610	13000620
WS-200FT-02	13000180	13000190	13000200	13000630	13000640	13000650
ESPAFHADOR DE AR (WS-20FT-01)	93002070					
ESPAFHADOR DE AR (WS-20FT-02)	93002190					
BICO + AGULHA	93002180	93002150	93002130	93003420	93003480	93003500



## CARACTERÍSTICAS

Superfícies perfeitas graças à tecnologia Split Nozzle™

Especialmente projetado para reparos, por exemplo: laterais, aletas, para-choques, portas e pequenas áreas.

Transições visíveis graças à suavidade e spray fino.

Atomização muito fina com baixo consumo de ar (190 l/min).

Consumo de material extremamente baixo.

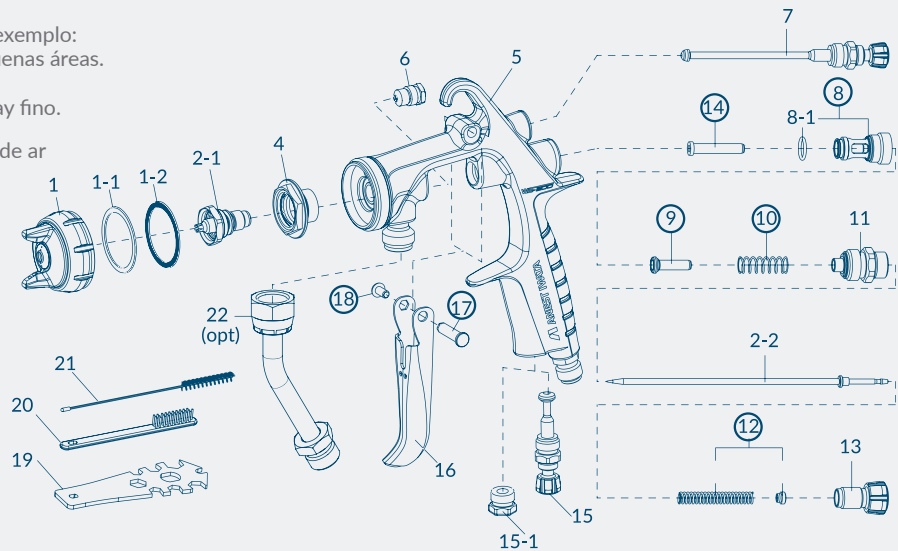
Baixo nível sonoro.

Com peso de 320 g, esta é uma das pistolas para reparos mais leves no mercado.

Controle simples para destros e canhotos.

Manutenção fácil.

Superfície de qualidade para fácil limpeza.



<b>1-1</b> Junta Espalhador de Ar (Branca): Veda o espalhador na porca.	<b>1-2</b> Junta Espalhador de Ar (Transparente): Veda o espalhador de ar no corpo da pistola (a vedação transparente deve estar visível por dentro do espalhador)	<b>DICA:</b> Troque sempre as duas juntas de ar como um par.	<b>13.1</b> Ajuste do Bloqueio do Produto*	<b>7.1</b> Ajuste Rápido do Leque*	<b>7.2</b> Ajuste da Pressão do Leque*	<b>7.3</b> Ajuste do Bloqueio do Leque*	<b>19.1</b> CHAVE para ajustar o Bloqueio do Leque e o Bloqueio do Produto
---	--	---	---	---------------------------------------	---	--	--



## PEÇAS DE SUBSTITUIÇÃO

REF.	CÓDIGO	DESCRIÇÃO
1	Ver pág. 44	ESPALHADOR DE AR (WS-200SP-01)
1	Ver pág. 44	ESPALHADOR DE AR (WS-200FT-01   WS-200FT-02)
1-1	93505330K5	JUNTA ESPALHADOR DE AR (BRANCA) - 5 uns.
1-2	93001330K5	JUNTA ESPALHADOR DE AR (TRANSPARENTE) - 5 uns.
2-1 + 2-2	Ver pág. 44	BICO + AGULHA (WS-200SP)
2-1 + 2-2	Ver pág. 44	BICO + AGULHA (WS-200FT)
2-2	93001380	AGULHA ESPECIAL em DELRIN $\varnothing$ 0.8; 1.0; 1.2 (opcional)
2-2	93005700	AGULHA ESPECIAL em DELRIN $\varnothing$ 1.4; 1.6; 1.8 (opcional)
4	93007750	DIFUSOR DE AR
6	03810620K3	CARTUCHO DA AGULHA - 3 uns.
7	93001561	GRUPO REGULADOR DO LEQUE
7-1	93003300	AJUSTE RÁPIDO DO LEQUE (opcional)*
7-2	93003270	AJUSTE DA PRESSÃO DO LEQUE (opcional)*
7-3	93003240	AJUSTE DO BLOQUEIO DO LEQUE (opcional)*
8	93001640	VÁLVULA DE AR
8-1	93001680	ORING VÁLVULA DE AR
9	93001690	VÁLVULA DE AR
10	93001700	MOLA VÁLVULA DE AR
11	93001710	GUIA REGULAÇÃO DA AGULHA
12	93002820	GRUPO MOLA DE PRESSÃO DA AGULHA
13	93001780	PORCA REGULADORA DO PRODUTO
13-1	93003200	AJUSTE DO BLOQUEIO DO PRODUTO (opcional)**
14	93001790	GUIA VÁLVULA DE AR
15	93001800	REGULADOR DE AR
15-1	93625370	TAMPA
16	93001820	GATILHO
17	93001870	EIXO DO GATILHO

REF.	CÓDIGO	DESCRIÇÃO
18	93001960	PARAFUSO DO GATILHO
19	930171A0	CHAVE UNIVERSAL
19-1	93003340	CHAVE DE AJUSTE DO LEQUE e para BLOQUEAR O REGULADOR DO PRODUTO
20	W2COM6163	ESCOVAS 5 uns.
○	93005690	<b>KIT DE REPARAÇÃO WS-200</b> (inclui: cartucho da agulha (ref. 6); corpo válvula de ar (ref.8); válvula de ar (ref.9); mola válvula de ar (ref.10); guia regulação da agulha (ref.11); mola da agulha (ref. 12); guia válvula de ar (ref.14); eixo do gatilho (ref.17); parafuso do gatilho (ref.18)
21	W2COM6162	ESCOVAS em ESPIRAL $\varnothing$ 10 mm - 5 uns.
22	W2COM5052	TUBO da TINTA em Aço Inoxidável 3/8" (opcional)
23	93001540	CONEXÃO DE AR G1/4"

## ACESSÓRIOS

REF.	CÓDIGO	DESCRIÇÃO
	PJQ-03P	CONEXÃO RÁPIDA M 3/8" IG
	PJQ-03S	CONEXÃO RÁPIDA F 3/8" AG
	14375800	CONEXÃO GIRATÓRIA EM "L"
-	001004050	MANGUEIRA MISTA (Ar   Pintura) 1/4"-1/4" - 5 m
-	001004075	MANGUEIRA MISTA (Ar   Pintura) 1/4"-1/4" - 7,5 m
-	001004100	MANGUEIRA MISTA (Ar   Pintura) 1/4"-1/4" - 10 m

# VEÍCULOS COMERCIAIS

## SÉRIE W-200 INTEGRA DE PRESSÃO

É a sofisticada sucessora da pistola anterior **W-200** de Anest Iwata. Embora pareçam quase iguais, quase todos os componentes internos foram reprojatados e aprimorados. Isso torna a nova **W-200 INTEGRA** sua companheira perfeita para trabalhos desafiadores em aplicação de tinta industrial. A **W-200 INTEGRA SP** usa a nossa tecnologia exclusiva Split Nozzle™, que pode ser facilmente reconhecida por seu anel AZUL. Já os modelos **W-200 INTEGRA FT** são equipadas com o sistema tradicional (versões FT), e também são facilmente reconhecidas pelo seu anel CROMADO.

### W-200 INTEGRA SP

QUALIDADE PREMIUM

#### SPLIT NOZZLE™ TECNOLOGIA DE PRÉ-ATOMIZAÇÃO

DADOS TÉCNICOS	Ø mm	No.	bar	mℓ/min	Nℓ/min	mm
W-200 INTEGRA SP - Pistola de Pressão com Split Nozzle • Conexão de ar: G1/4" • Conexão do produto: G3/8"						
W-200SP - 08WB1P	0.8	WB1	2.0 ~ 2.5	200	425 ~ 531	360
W-200SP - 10WB1P	1.0			250		
W-200SP - 12WB1P	1.2			300		
W-200SP - 15WB1P	1.4			350		
W-200SP - 08WBSP	0.8	WBS	2.0 ~ 2.5	200	463 ~ 578	310
W-200SP - 10WBSP	1.0			250		
W-200SP - 12WBSP	1.2			300		
W-200SP - 15WBSP	1.4			350		

DISTÂNCIA DE OVERSPRAY: 150 ~ 300 mm



#### INFORMAÇÃO

**W-200 INTEGRA**

	Ø 0.8	Ø 1.0	Ø 1.2	Ø 1.4
W-200 INTEGRA (WB1)	130451A0	130452A0	130453A0	130454A0
W-200 INTEGRA (WBS)	130455A0	130456A0	130457A0	130458A0
ESPALHADOR DE AR (WB1)	93017310			
ESPALHADOR DE AR (WBS)	93017430			
BICO + AGULHA	93012030	93012020	93012010	93017330



### W-200 INTEGRA FT

QUALIDADE PREMIUM

#### BICO DE PONTA PLANA

DADOS TÉCNICOS	Ø mm	No.	bar	mℓ/min	Nℓ/min	mm
W-200 INTEGRA FT - Pistola de Pressão com Bico de Ponta Plana • Conexão de ar: G1/4" • Conexão do produto: G3/8"						
W-200FT - 08LV2	0.8	LV2	2.0 ~ 2.5	70	240 ~ 300	140
W-200FT - 10LV2	1.0			110		
W-200FT - 12LV2	1.2			150		
W-200FT - 15LV2	1.5			250		
W-200FT - 08G2P	0.8	G2P	3.0 ~ 3.5	500	500 ~ 583	400
W-200FT - 10G2P	1.0					
W-200FT - 12G2P	1.2					

DISTÂNCIA DE OVERSPRAY: 150 ~ 300 mm



#### INFORMAÇÃO

**W-200 INTEGRA**

	Ø 0.8	Ø 1.0	Ø 1.2	Ø 1.5
W-200 INTEGRA (LV2)	130459A0	130460A0	130461A0	130463A0
W-200 INTEGRA (G2P)	130464A0	130465A0	130466A0	-
ESPALHADOR DE AR (LV2)	93017360			
ESPALHADOR DE AR (G2P)	93011670			
BICO + AGULHA	93017270	93017280	93011570	93011680

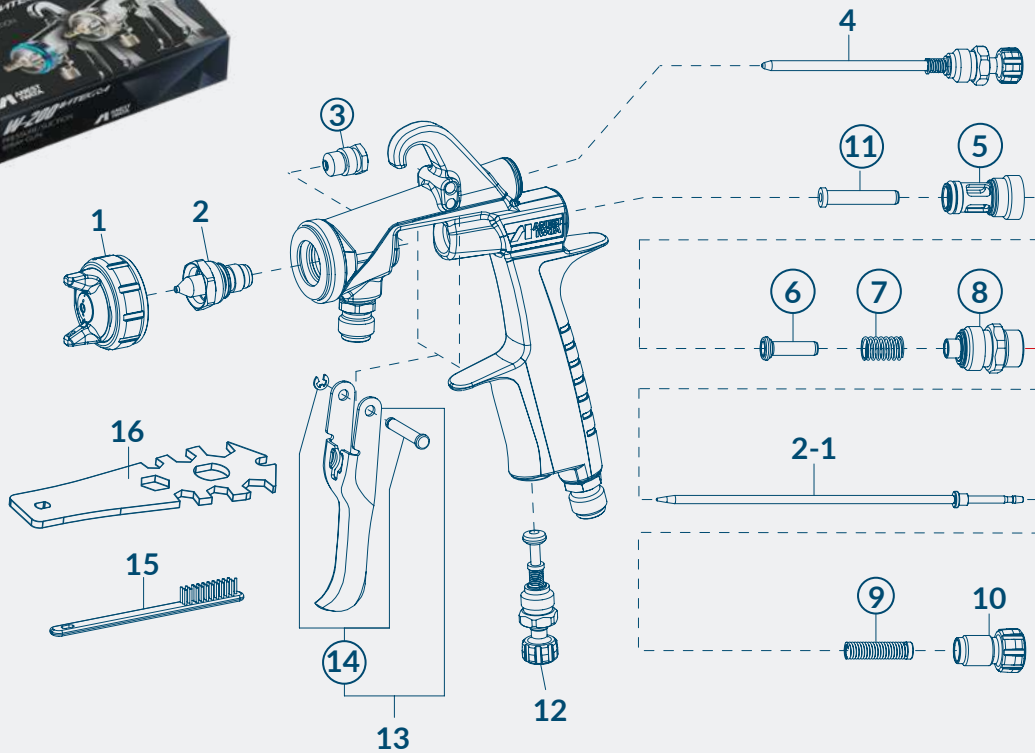


# CAIXA DE CARTÃO

W-200 INTEGRA Pressão

Kit de Limpeza

Chave Universal



WS-200 INTEGRA (PRESSÃO)

## ACESSÓRIOS

TUBO DE PINTURA  
AÇO INOXIDÁVEL 3/8"



REGULADOR PUSH-PULL  
DO LEQUE



REGULADOR TROCA RÁPIDA  
DO LEQUE



## PEÇAS DE SUBSTITUIÇÃO

REF.	CÓDIGO	DESCRIÇÃO
1	Ver pág. 46	ESPALHADOR DE AR (WB1 - WBS1)
1	Ver pág. 46	ESPALHADOR DE AR (LV2)
1	Ver pág. 46	ESPALHADOR DE AR (G2P)
2 + 2-1	Ver pág. 46	BICO + AGULHA (W-200 SP)
2 + 2-1	Ver pág. 46	BICO + AGULHA (W-200 FT)
3	03810620K3	CARTUCHO DA AGULHA - 3 uns.
4	93011630	REGULADOR DO LEQUE
5	93001640	VÁLVULA DE AR
6	93001690	VÁLVULA DE AR
7	93001700	MOLA DA VÁLVULA DE AR
8	93012630	GUIA REGULAÇÃO DA AGULHA
9	93002820	GRUPO MOLA DE PRESSÃO DA AGULHA
10	93012650	PORCA REGULADOR DO PRODUTO
11	93001790	GUIA VÁLVULA DE AR
12	93012660	VÁLVULA DE AR
13	93014500	GRUPO GATILHO
14	93013810	PINO DO GATILHO

## ACESSÓRIOS

REF.	CÓDIGO	DESCRIÇÃO
15	W2COM6163	ESCOVAS - 5 uns.
16	930171A0	CHAVE UNIVERSAL
	930356A0	<b>KIT REPARAÇÃO</b> (inclui: cartucho da agulha (ref. 3), válvula de ar (ref. 5), válvula de ar (ref. 6), mola da válvula de ar (ref. 7), guia regulação da agulha (ref. 8), grupo mola de pressão da agulha (ref. 9), guia válvula de ar (ref. 11), pino do gatilho (ref. 14))
-	14375800	CONEXÃO GIRATÓRIA em "L" para Tubo do Ar
-	W-200-X1	REGULADOR TROCA RÁPIDA DO LEQUE
-	93895611	REGULADOR PUSH-PULL DO LEQUE
-	W2COM5052	TUBO da TINTA em Aço Inoxidável 3/8"
-	001004050	MANGUEIRA MISTA (Ar   Pintura) 1/4"-1/4" - 5m
-	001004075	MANGUEIRA MISTA (Ar   Pintura) 1/4"-1/4" - 7,5m
-	001004100	MANGUEIRA MISTA (Ar   Pintura) 1/4"-1/4" - 10m







# VEÍCULOS COMERCIAIS

## AZ1 HTE 2P - Pressão

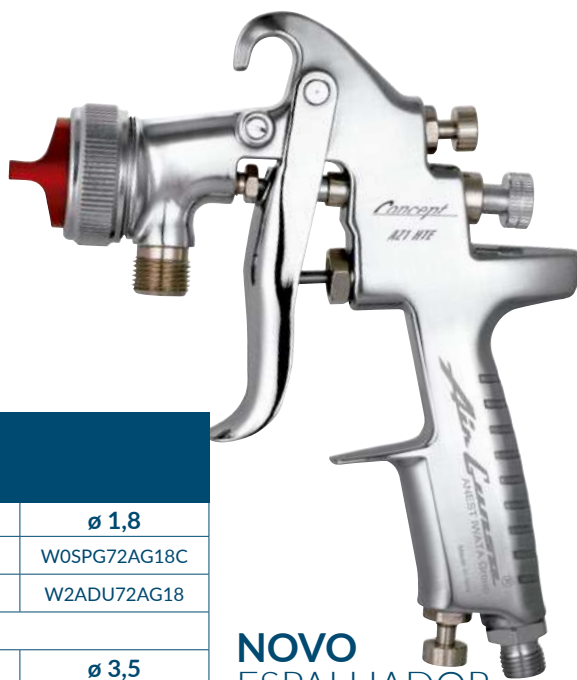
QUALIDADE  
ESTÂNDAR

**Concept**  
AZ1 HTE

**HTE**  
HIGH TRANSFER  
EFFICIENCY

DADOS TÉCNICOS		 Ø mm	 No.	 bar	 m <sup>3</sup> /min	 N <sup>l</sup> /min	 mm
AZ1 HTE 2P PRESSÃO	LEQUE CURTO	1.0	HTE-PO	2.5	200	184	220
		1.3					230
		1.5 - 1.8 - 2.0					240
		2.5 - 3.0 - 3.5	HTE-P4				333

• Conexão de ar: G1/4" • Conexão do produto: G1/4" ou G3/8"



NOVO  
ESPALHADOR  
DE AR









## INFORMAÇÃO

	Ø 1,0	Ø 1,3	Ø 1,5	Ø 1,8
AZ1 HTE 2P - Leque Curto	W0SPG72AG10C	W0SPG72AG13C	W0SPG72AG15C	W0SPG72AG18C
BICO + AGULHA	W2ADU72AG10	W2ADU72AG13	W2ADU72AG15	W2ADU72AG18
ESPALHADOR DE AR (Leque Curto)	W2CAP70AG13			
	Ø 2,0	Ø 2,5	Ø 3,0	Ø 3,5
AZ1 HTE 2P - Leque Curto	W0SPG72AG20C	W0SPG72AG25C	W0SPG72AG30C	W0SPG72AG35C
BICO + AGULHA	W2ADU72AG20	W2ADU72AG25	W2ADU72AG30	W2ADU72AG35
ESPALHADOR DE AR - Leque Curto	W2CAP70AG13	W2CAP72AG25		

## AZ1 HTE 2S - Sucção

QUALIDADE  
ESTÂNDAR

DADOS TÉCNICOS		 Ø mm	 No.	 bar	 m <sup>3</sup> /min	 N <sup>l</sup> /min	 mm
AZ1 HTE 2S SUCCÃO	HTE-PO	1.0	2.5	184	66	184	170
		1.3			80		190
		1.5			113		200
		1.8			154		220
		2.0			169		230
		2.5			167		250
	HTE-P3	3.0	205		333	290	
		3.5	217		300		

• Conexão de ar: G1/4" • Conexão do produto: G3/8"

**HTE**  
HIGH TRANSFER  
EFFICIENCY

**Concept**  
AZ1 HTE

NOVO  
ESPALHADOR  
DE AR



## INFORMAÇÃO

	Ø 1,0	Ø 1,3	Ø 1,5	Ø 1,8
AZ1 HTE 2S + COPO AG-1	W0SPG70AG10C	W0SPG70AG13C	W0SPG70AG15C	W0SPG70AG18C
BICO + AGULHA	W2ADU83AG10	W2ADU83AG13	W2ADU83AG15	W2ADU83AG18
ESPALHADOR DE AR	W2CAP70AG13			
	Ø 2,0	Ø 2,5	Ø 3,0	Ø 3,5
AZ1 HTE 2S + COPO AG-1	W0SPG70AG20C	W0SPG70AG25C	W0SPG70AG30C	W0SPG70AG35C
BICO + AGULHA	W2ADU83AG20	W2ADU83AG25	W2ADU83AG30	W2ADU83AG35
ESPALHADOR DE AR	W2CAP70AG13	W2CAP70AG25		



# AZ1 HTE 2P - Pressão & AZ1 HTE 2S - Sucção

## CARACTERÍSTICAS

A nova linha de espalhador de ar CONCEPT foi projetada para desenvolver leques amplos e estáveis com uma distribuição extra fina e uniforme de partículas e com desperdício mínimo de produto.

Essa nova tecnologia permite, mesmo iniciantes, obtenham acabamentos de alta qualidade com facilidade.

Leque mais amplo e mais eficaz usando também tinta de alta viscosidade.

Tecnologia de transferência de alta eficiência.

Corpo leve, manejável e ergonômico.

Superfície da pistola polida para facilitar a limpeza.

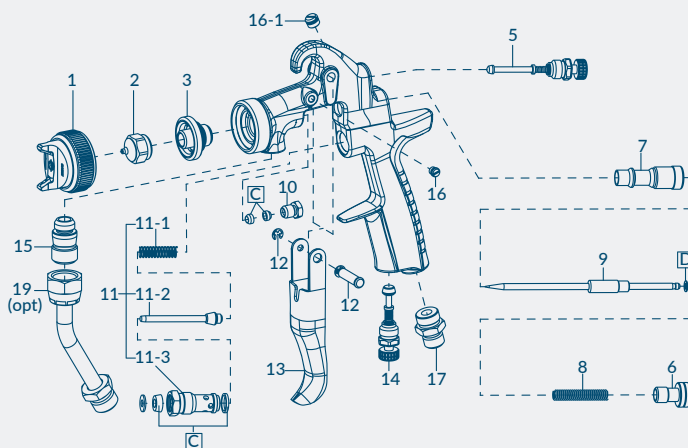
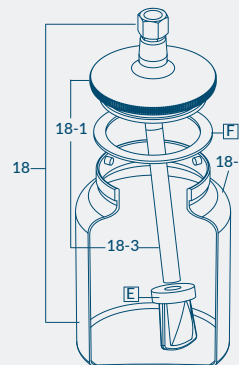
## CAIXA DE CARTÃO

AZ1 HTE 2P Concept  
Chave Universal



## CAIXA DE CARTÃO

AZ1 HTE 2S Concept  
AG-1 Copo Sucção 1 lt.  
Chave Universal



## PEÇAS DE SUBSTITUIÇÃO

REF.	CÓDIGO	DESCRIÇÃO	QUANT.
1	Ver pág. 48	ESPALHADOR DE AR	
2+9	Ver pág. 48	BICO + AGULHA	
3	W3COM3052	DIFUSOR DE AR	
5	93842601	REGULADOR DO LEQUE	
6	W2010141000	PORCA REGULADORA DA AGULHA	
7	W2010140900	EIXO GUIA DA AGULHA	
8	W2010140800	MOLA DE PRESSÃO AGULHA	
10	W2010140600K3	CARTUCHO DA AGULHA	3 uns.
11	W2010120100	VÁLVULA DE AR	
11-1	W2010141700	MOLA VÁLVULA DE AR	
11-2	W2010130600	CARTUCHO VÁLVULA DE AR	
11-3	W2010130500	CORPO VÁLVULA DE AR	
12	W2COM4001	EIXO DO GATILHO	
13	W2COM6051	GATILHO	
14	93845531	REGULADOR DE AR	
15	W2COM5048	CONEXÃO DE PRODUTO G3/8"	
16	W2COM5004	PARAFUSO	
16-1	W2COM6050	TAMPA	
17	W2COM5000	CONEXÃO DE AR G1/4"	
19	W2COM5052	TUBO da TINTA em Aço Inoxidável 3/8" (opcional para AZ1 HTE 2P)	
C	W2KIT56	GRUPO JUNTAS VÁLVULA DE AR	3 uns.
D	W2KIT33	JUNTA PONTA DA AGULHA	10 uns.

REF.	CÓDIGO	DESCRIÇÃO	QUANT.
<b>AG-1 - COPO DE SUCÇÃO 1 lt. em ALUMÍNIO com FECHO a BAIONETA (para AZ1 HTE 2S SUCÇÃO)</b>			
18	04006100	AG-1 COPO COMPLETO	1 lt.
18-1	04006110	TAMPA DO COPO	
18-2	04006130	COPO SUCÇÃO	1 lt.
18-3	04010000	TUBO DE ASPIRAÇÃO	
E	W2KIT43	GRUPO FILTROS PINTURA	5 uns.
F	W2KIT42	JUNTA DA TAMPA	2 uns.
-	930171A0	CHAVE UNIVERSAL	



# EQUIPAMENTOS DE **GARAGEM**



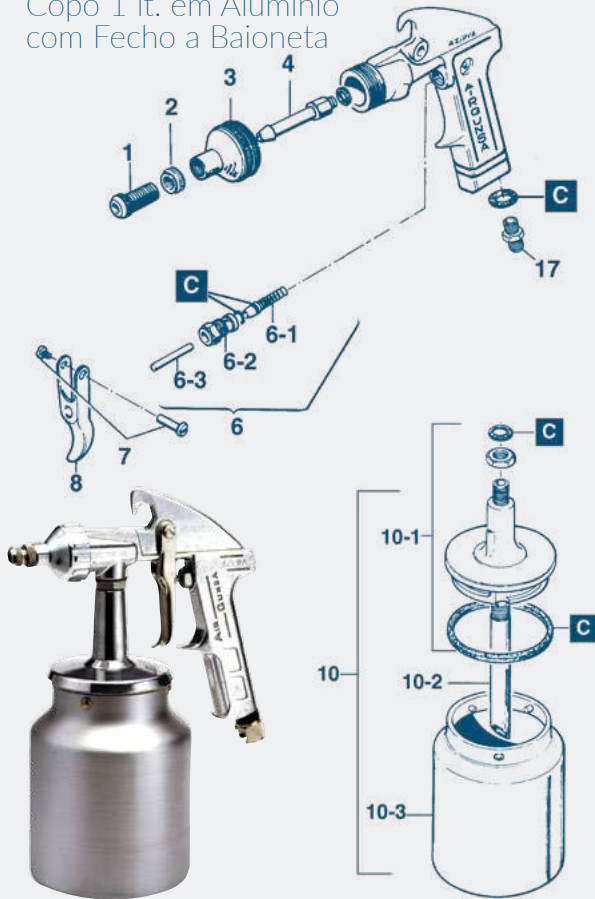


## EQUIPAMENTO DE

## AZ PVA &amp; AZ PVA TN - ANTIFRAGOR

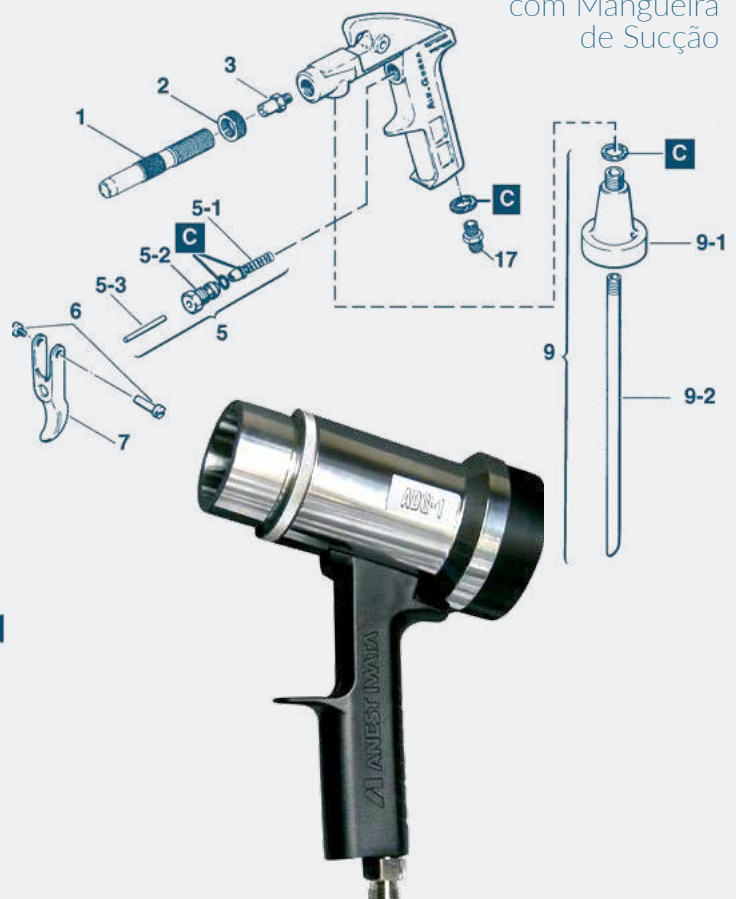
## AZ PVA

Copo 1 lt. em Alumínio com Fecho a Baioneta



## AZ PVA TN

com Mangueira de Sucção



## INFORMAÇÃO

REF.	CÓDIGO	DESCRIÇÃO
-	W001130000	AZ PVA - PISTOLA ANTIFRAGOR com Copo 1 lt. em Alumínio com Fecho a Baioneta
1	W2011340100	ESPALHADOR DE AR EXTERNO
2	W2011340900	CONTRA PORCA
3	W2011340200	ACOPLAMENTO DA CABEÇA
4	W2011340300	BICO
6	W2011320100	GRUPO DE VÁLVULA DE AR
6-1	W2011330300	MOLA VÁLVULA DE AR
6-2	W2011330200	VÁLVULA DE AR
6-3	W2020140200	AGULHA VÁLVULA DE AR
7	W2COM4008	EIXO DO GATILHO
8	W2011340700	GATILHO
17	W2052191414	CONEXÃO DE AR G1/4" M
C	W2KIT48	GRUPO JUNTAS (7 pças.)
<b>COPO 1 lt. em ALUMÍNIO com FECHO a BAIONETA</b>		
10	04002460	COPO COMPLETO
10-2	04002500	TUBO DE ASPIRAÇÃO
10-3	04006130	COPO 1 lt.

REF.	CÓDIGO	DESCRIÇÃO
-	W001220000	AZ PVA TN - PISTOLA ANTIFRAGOR
1	W2012240600	ESPALHADOR DE AR EXTERNO
2	W4020130102	ANEL DE ROSCA
3	W2030640100	ESPALHADOR DE AR
5	W2011320100	GRUPO VÁLVULA DE AR
5-1	W2011330300	MOLA VÁLVULA DE AR
5-2	W2011330200	VÁLVULA DE AR
5-3	W2020140200	AGULHA VÁLVULA DE AR
6	W2COM4008	EIXO DO GATILHO
7	W2011340700	GATILHO
9	W2012220200	GRUPO TAMPA com Tubo de Aspiração
9-1	W2012240400	TAMPA
9-2	W2012240500	TUBO DE ASPIRAÇÃO
17	W2052191414	CONEXÃO DE AR G1/4" M
C	W2500100800	GRUPO JUNTAS (3 pças.)

## P6 - PL6 &amp; AE7 - PULVERIZADOR

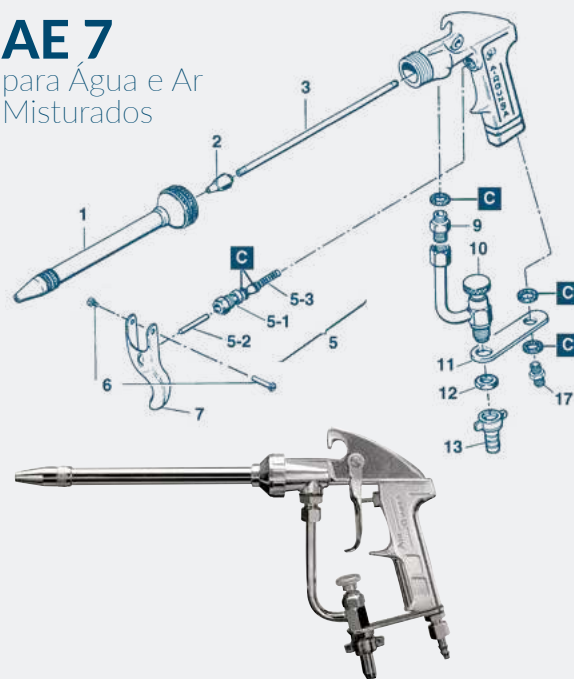
## P6 - PL6

para Óleo, Petróleo e Detergente  
AG-1 - Copo 1 lt. em Alumínio  
com Fecho a Baioneta



## AE7

para Água e Ar  
Misturados



## INFORMAÇÃO

REF.	CÓDIGO	DESCRIÇÃO
-	W0020100000	P6 (com Depósito de 1 lt. em Alumínio e Extensão de 260 mm)
-	W0020200000	PL6 (com Depósito de 1 lt. em Alumínio e Extensão de 500 mm)
1	W2020120100	EXTENSÃO 260 mm
1	W2020220100	EXTENSÃO 500 mm
1-1	W2020140400	BOCAL
1-2	W2020130100	TUBO 260 mm
1-2	W2020230100	TUBO 500 mm
2	W2020140500	ESPALHADOR DE AR
3	W2020140600	TUBO INTERIOR 260 mm
3	W2020240100	TUBO INTERIOR 500 mm
5	W2011320100	GRUPO VÁLVULA DE AR
5-1	W2011330300	MOLA VÁLVULA DE AR
5-2	W2011330200	VÁLVULA DE AR
5-3	W2020140200	GUIA VÁLVULA DE AR
6	W2COM4008	EIXO DO GATILHO
7	W2011340700	GATILHO
C	W2KIT47	GRUPO JUNTAS (6 pças.)
17	W2052191414	CONEXÃO DE AR G1/4" M
18	W2COM5048	CONEXÃO DE PRODUTO G 3/8" M

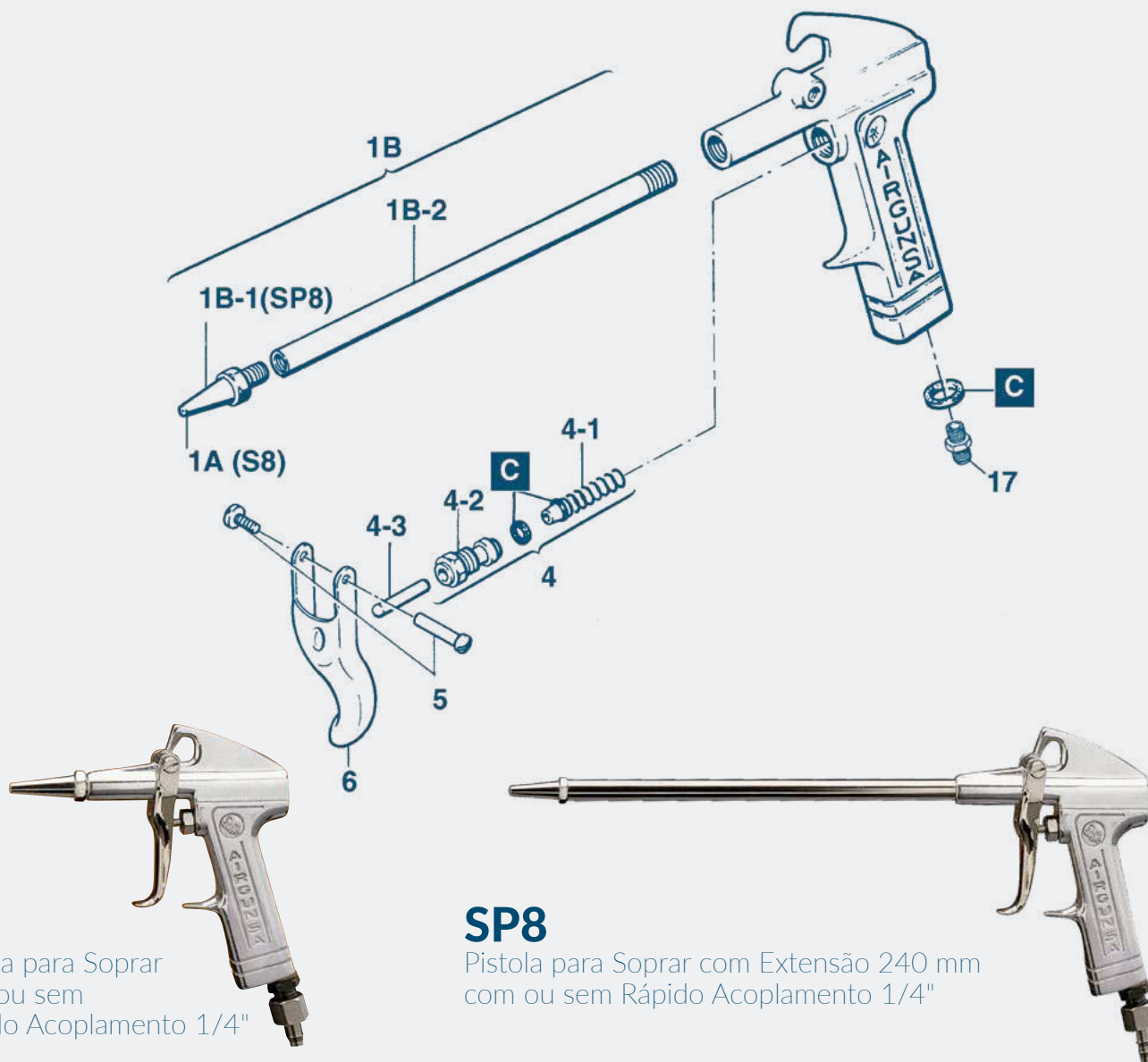
## AG-1 - COPO DE SUCCÃO 1 lt. em ALUMÍNIO com FECHO a BAIONETA

REF.	CÓDIGO	DESCRIÇÃO
9	04006100	AG-1 COPO COMPLETO 1 lt.
10	04006110	TAMPA DO COPO
10-1	04010000	TUBO DE ASPIRAÇÃO

REF.	CÓDIGO	DESCRIÇÃO
11	04006130	COPO 1 lt.
F	W2KIT42	JUNTA DO COPO (2 pças.)
-	W0020500000	AE7 - APARADO PULVERIZADOR de Água e Ar misturados
1	W2020530100	EXTENSÃO 210 mm
2	W2020540100	BOCAL
3	W2020540200	CONEXÃO DE BICO
5	W2011320100	GRUPO DE VÁLVULA DE AR
5-1	W2011330300	MOLA VÁLVULA DE AR
5-2	W2011330200	VÁLVULA DE AR
5-3	W2020140200	GUIA VÁLVULA DE AR
6	W2COM4008	EIXO GATILHO
7	W2011340700	GATILHO
9	W2020540500	CONEXÃO DE AR
10	W2020530200	VÁLVULA DE DRENAGEM
11	W2020540300	PLACA DE CONEXÃO
12	W2020540400	PORCA HEXAGONAL
13	W2052293812	CONEXÃO MANGUEIRA
17	W2052191414	CONEXÃO DE AR G1/4" M
C	W2500200100	GRUPO JUNTAS - 5 pças.

# EQUIPAMENTO DE

## S8 & SP8 - SOPRADO



### S8

Pistola para Soprar com ou sem Rápido Acoplamento 1/4"

### SP8

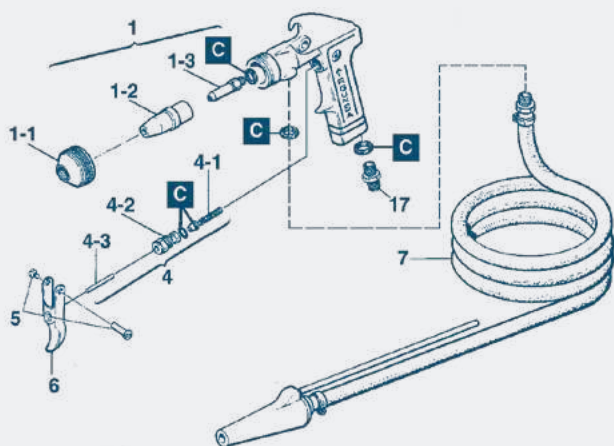
Pistola para Soprar com Extensão 240 mm com ou sem Rápido Acoplamento 1/4"

## INFORMAÇÃO

CÓDIGO	DESCRIÇÃO
W0030100000	S8 - PISTOLA PARA SOPRAR
W0030200000	S8 - PISTOLA PARA SOPRAR com Rápido Acoplamento 1/4"
W0030700000	SP8 - PISTOLA PARA SOPRAR com Extensão 240 mm
W0030300000	SP8 - PISTOLA PARA SOPRAR com Extensão 240 mm e Rápido Acoplamento 1/4"

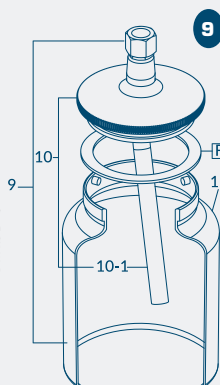
REF.	CÓDIGO	DESCRIÇÃO
1 A	W2030140200	BICO S8
1 B	W2030720100	KIT EXTENSÃO SP8 240 mm
1 B-1	W2030740200	BICO SP8
1 B-2	W2030740300	EXTENSÃO SP8 240 mm
4	W2011320100	GRUPO DE VÁLVULA DE AR
4-1	W2011330300	MOLA VÁLVULA DE AR
4-2	W2011330200	VÁLVULA DE AR
4-3	W2020140200	GUIA VÁLVULA DE AR
5	W2COM4008	EIXO GATILHO
6	W2011340700	GATILHO
C	W2500300300	GRUPO JUNTAS - 4 pças.
17	W2052191414	CONEXÃO DE AR G1/4" M

## ST | ST1 | ST1S - CHORREADO



### ST

Pistola de Chorreado

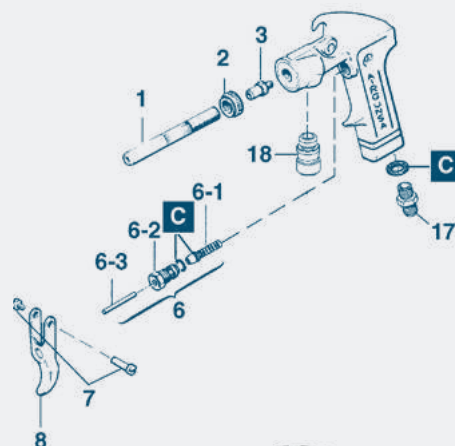


### ST1

Pistola de Chorreado com Copo AG-1 em Alumínio 1 lt.

### ST1S

Pistola de Chorreado com Mangueira Sucção Granalha



## INFORMAÇÃO

REF.	CÓDIGO	DESCRIÇÃO
-	W0030500050	ST - PISTOLA DE CHORREADO $\varnothing$ 5.0 mm com Mangueira Sucção Granalha 1,5 m
-	W0030510150	ST - PISTOLA DE CHORREADO $\varnothing$ 5.0 mm
-	W0030500060	ST - PISTOLA DE CHORREADO $\varnothing$ 6.0 mm com Mangueira Sucção Granalha 1,5 m
-	W0030510160	ST - PISTOLA DE CHORREADO $\varnothing$ 6.0 mm
1	W2030520150	KIT BOCAL $\varnothing$ 5 mm
1	W2030520160	KIT BOCAL $\varnothing$ 6 mm
1-1	W2030540100	CABEÇA DE AR
1-2	W2030540550	BICO AÇO ENDURECIDO $\varnothing$ 5 mm
1-2	W2030540560	BICO AÇO ENDURECIDO $\varnothing$ 6 mm
1-3	W2030540400	BICO INTERNO de Aço Inoxidável
4	W2011320100	GRUPO DE VÁLVULA DE AR
4-1	W2011330300	MOLA VÁLVULA DE AR
4-2	W2011330200	VÁLVULA DE AR
4-3	W2020140200	GUIA VÁLVULA DE AR
5	W2COM4008	EIXO DO GATILHO
6	W2011340700	GATILHO
7	W0030530100	TUBO DE ASPIRAÇÃO
17	W2052191414	CONEXÃO DE AR G1/4" M
C	W2500300100	GRUPO JUNTAS - 5 pças.

REF.	CÓDIGO	DESCRIÇÃO
-	W0030600000	ST1 - PISTOLA DE CHORREADO com Copo AG-1 em Alumínio 1 lt.
-	W0030800000	ST1S - PISTOLA DE CHORREADO com Mangueira Sucção Granalha 3 m
1	W2030640300	BOCAL
2	W2030640200	ANEL
3	W2030640100	ESPALHADOR DE AR
6	W2011320100	GRUPO VÁLVULA DE AR
6-1	W2011330300	MOLA VÁLVULA DE AR
6-2	W2011330200	VÁLVULA DE AR
6-3	W2020140200	GUIA VÁLVULA DE AR
7	W2COM4008	EIXO DO GATILHO
8	W2011340700	GATILHO
17	W2052191414	CONEXÃO DE AR G1/4"
18	W2COM5048	CONEXÃO DE PRODUTO G3/8" M
C	W2KIT47	GRUPO JUNTAS - 6 pças.
C	W2500300200	GRUPO JUNTAS - ST1S - 4 pças.
M	W0030830100	TUBO DE ASPIRAÇÃO - ST1S
<b>AG-1 - COPO DE SUÇÃO 1 lt. em ALUMÍNIO com FECHO a BAIONETA</b>		
9	04006100	AG-1 COPO COMPLETO 1 lt.
10	04006110	TAMPA DO COPO
10-1	04010000	TUBO DE ASPIRAÇÃO
11	04006130	COPO 1 lt.
F	W2KIT42	JUNTA DO COPO - 2 pças.

# MALAS





# SUPER KIT - SUPERNOVA



**SUPER KIT**  
MALA DE **PLÁSTICO**  
2 Pistolas WS400 Evo  
PC-G600P-2 - Copo 600 ml  
Regulador de Ar AFV-1  
Kit de Limpeza  
Chave Universal



## SUPER KIT WS400 EVO C HD (Clear) + WS400 EVO B HD (Base)

ø 1,3C HD (Clear) + ø 1,3B HD (Base)	ø 1,3C HD (Clear) + ø 1,3 OBS (Base)	ø 1,4C HD (Clear) + ø 1,4B HD (Base)	1,4C HD (Clear) + ø 1,3B HD (Base)	ø 1,5C HD (Clear) + ø 1,4B HD (Base)	ø 1,5C HD (Clear) + ø 1,5B HD (Base)
13244183E	13244181E	13244184E	13244178E	13244176E	13244185E



**SUPER KIT**  
MALA DE **PLÁSTICO**  
1 Pistola LS400 Entech  
1 Pistola WS400 Evo  
PC-G600P-2 - Copo 600 ml  
Regulador de Ar AFV-1  
Kit de Limpeza  
Chave Universal



## SUPER KIT LS400 ENTECH (Base) + WS400 EVO C HD (Clear)

ø 1,3 ETS (Base) + ø 1,2C HD (Clear)	ø 1,3 ETS (Base) + ø 1,3C HD (Clear)	ø 1,3 ETS (Base) + ø 1,4C HD (Clear)	1,4 ETS (Base) + ø 1,4C HD (Clear)	ø 1,4 ETS (Base) + ø 1,3C HD (Clear)	ø 1,5 ETS (Base) + ø 1,4 C HD (Clear)
13244147E	13244161E	13244165E	13244166E	13244158E	13244156E

# SUPER KIT - CLASSIC PLUS



**SUPER KIT**  
MALA DE **PLÁSTICO**  
1 Pistola W400 WB2  
1 Pistola W400 Bellaria  
1 Pistola AZ4 Junior  
PCG-6PE - Copo 600 ml  
Regulador de Ar Impact Controller 2  
Kit de Limpeza  
Chave Universal



CÓDIGO	DESCRIÇÃO
130057A0	W400 WB2 ø1,3mm + W400 BELLARIA ø1,3mm + AZ4 Junior ø1,2mm

## KITS MALAS

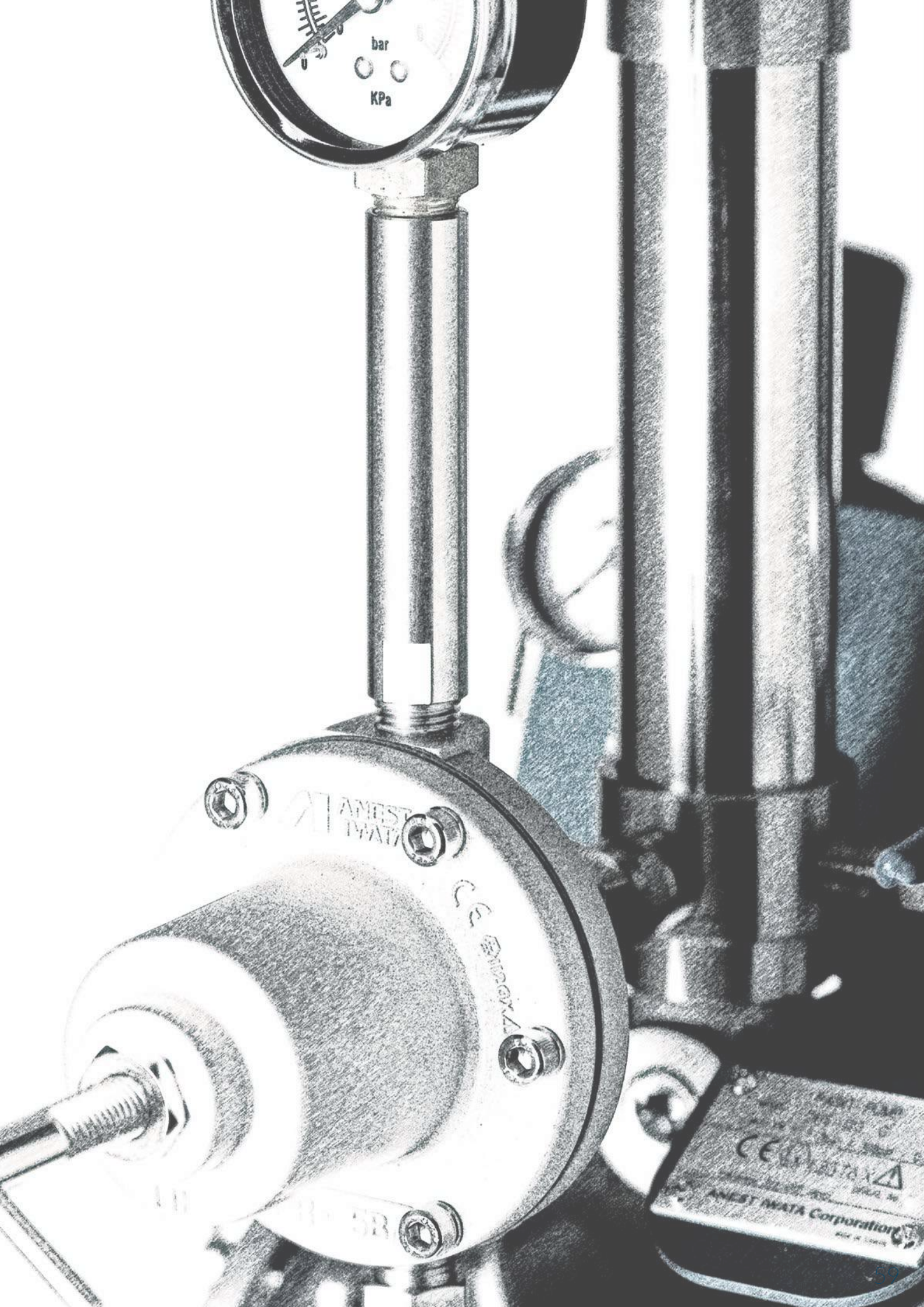
	WS400	LS400	W400 WBX	W400 WB2	W400 Bellaria	AZ3 Impact	AZ3 HTE 2	AZ4 Impact Junior
<b>MALA 1</b>								
1 W400 WB2				●	●		●	
1 W400 BELLARIA								
1 AZ3 HTE 2 AV								
<b>MALA 2</b>								
1 W400 WB2				●	●			●
1 W400 BELLARIA								
1 AZ4 JUNIOR								
<b>MALA 3</b>								
1 LS400 (Base)	●	●					●	
1 WS400 (Verniz)								
1 AZ3 HTE 2 AV								
<b>MALA 4</b>								
1 LS400 (Base)	●	●				●		
1 WS400 (Verniz)								
1 AZ3 IMPACT								
<b>MALA 5</b>								
1 LS400 (Base)	●	●						●
1 WS400 (Verniz)								
1 AZ4 JUNIOR								

\* Todas as malas são de plástico e equipadas com: 3 Copos, 1 Manômetro, 1 Kit de Limpeza e 1 Chave Universal.

# ALIMENTAÇÃO DA PINTURA

EQUIPAMENTOS  
PNEUMÁTICOS  
DE BAIXA  
PRESSÃO





bar  
KPa

ANEST  
MATA

CE

ANEST MATA Corporation  
MADE IN CANADA

# BOMBAS DE MEMBRANA

## BOMBAS DPS-120 & DPS-90

### CARACTERÍSTICAS

As bombas de membrana dupla têm um design compacto e estilizado. Eles são a escolha perfeita para fornecer as tintas (à base de água e solventes) para o fornecimento de pistolas manuais e automáticas.

Controle da bomba totalmente pneumático com circuito de ar de bobina dupla. O motor confiável da bomba combinado com o circuito de ar com bobina dupla promete um excelente acabamento. (O circuito de pressão de ar está em conformidade com a norma de segurança prEN12621).

O sistema de controle pneumático evita a parada forçada da bomba. O design do interior facilita a limpeza, revisão e manutenção.

Resistente ao desgaste.

Também disponível com conexão de 2 vias (Alumínio e Aço Inoxidável).

### DADOS TÉCNICOS

Relação da pressão	1:1	
Máx. pressão de funcionamento	7 bar (100 psi)	
Fluxo do ciclo 30 ciclos/mín.	4.5 lt./min	1.5 lt./min
Fluxo do ciclo 200 ciclos/mín. máx.	30 lt./min	10 lt./min
Máx. viscosidade do produto	85 sec/Ford#4	
Temperatura de funcionamento	5~40 °C	
Filtro de pintura	malha 100	
Filtro de aspiração da pintura	malha 50	

SOBRE **CAVALETE**

SOBRE **TAMPA** sem **TAMBOR**

SOBRE **CAVALETE** com **RODAS**

SOBRE **SUPORTE MURAL**

SOBRE **CAVALETE** com **RODAS** e **COPO**



### BOMBA **DDP-120B.TE**

DPS 120 C | -C-WB | -CN

ALUMÍNIO	MONTAGEM	MODELOS	CÓDIGO
	BOMBA	DDP-120B.TE	14068690
	Sobre CAVALETE	DPS-1201C.TE	14069030
	Sobre TAMPA sem TAMBOR	DPS-1202C.TE	14069110
	Sobre CAVALETE com RODAS	DPS-1203C.TE	14069190
	Sobre SUPORTE MURAL	DPS-1204C.TE	14069270
	Sobre CAVALETE com RODAS e COPO	DPS-12036C.TE	14069350
	REGULADOR DE PRESSÃO DA TINTA	PR-5BL	14608200

### BOMBA **DDP-90F.TE**

DPS 90 C | -C-WB | -CN



	MODELOS	CÓDIGO
	DDP-90F.TE	14068660
	DPS-901G.TE	14069000
	DPS-902G.TE	14069080
	DPS-903G.TE	14069160
	DPS-904G.TE	14069240
	DPS-9036G.TE	14069320
	PR-5BL	14608200

ALUMÍNIO ANODIZADO	MONTAGEM	MODELOS	CÓDIGO
	BOMBA	DDP-120B-WB.TE	14068710
	Sobre CAVALETE	DPS-1201C-WB.TE	14069050
	Sobre TAMPA SEM TAMBOR	DPS-1202C-WB.TE	14069130
	Sobre CAVALETE com RODAS	DPS-1203C-WB.TE	14069210
	Sobre SUPORTE MURAL	DPS-1204C-WB.TE	14069290
	Sobre CAVALETE com RODAS e COPO	DPS-12036C-WB.TE	14069370
	REGULADOR DE PRESSÃO DA TINTA	PR-5BL-WB	14608220

	MODELOS	CÓDIGO
	DDP-90F-WB.TE	14068680
	DPS-901G-WB.TE	14069020
	DPS-902G-WB.TE	14069100
	DPS-903G-WB.TE	14069180
	DPS-904G-WB.TE	14069260
	DPS-9036G-WB.TE	14069340
	PR-5BL-WB	14608220

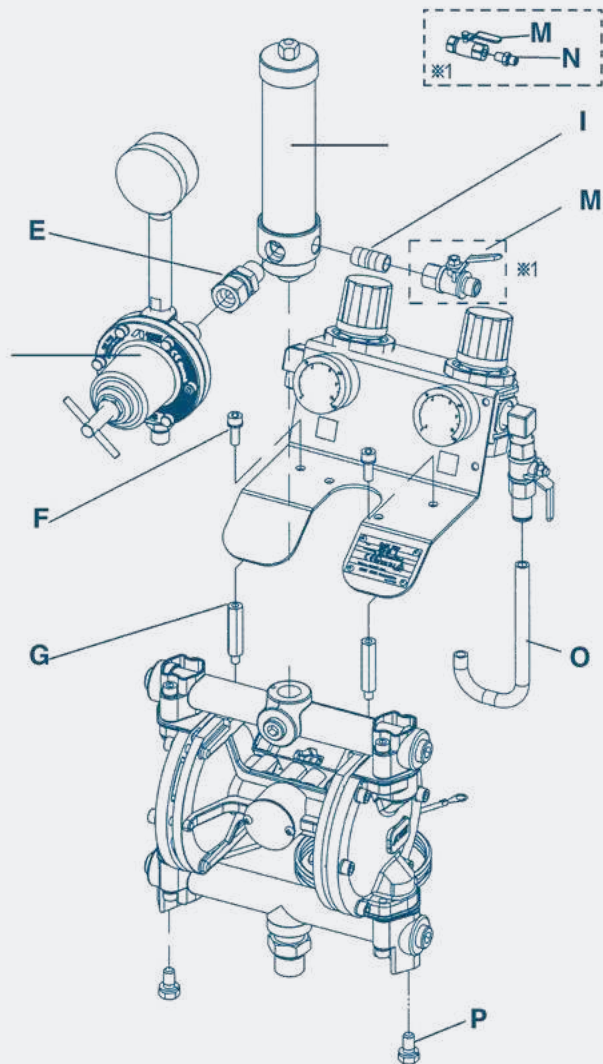
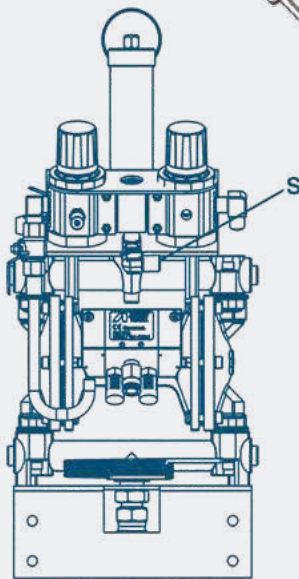
AÇO INOXIDÁVEL	MONTAGEM	MODELOS	CÓDIGO
	BOMBA	DDP-120B.NTE	14068700
	Sobre CAVALETE	DPS-1201C.NTE	14069040
	Sobre TAMPA SEM TAMBOR	DPS-1202C.NTE	14069120
	Sobre CAVALETE com RODAS	DPS-1203C.NTE	14069200
	Sobre SUPORTE MURAL	DPS-1204C.NTE	14069280
	Sobre CAVALETE com RODAS e COPO	DPS-12036C.NTE	14069360
	REGULADOR DE PRESSÃO DA TINTA	PR-5BLN	14608210

	MODELOS	CÓDIGO
	DDP-90FN.TE	14068670
	DPS-901GN.TE	14069010
	DPS-902GN.TE	14069090
	DPS-903GN.TE	14069170
	DPS-904GN.TE	14069250
	DPS-9036GN.TE	14069330
	PR-5BLN	14608210



## ACESSÓRIOS DPS-120 & DPS-90

### REGULADOR DE PRESSÃO DA TINTA



## INFORMAÇÃO

REF.	CÓDIGO	DESCRIÇÃO	MODELOS
A	14608200	GRUPO REGULADOR DE PRESSÃO (PR-5BL)	para Alumínio
A	14608220	GRUPO REGULADOR DE PRESSÃO (PR-5BL-WB)	para Alumínio Anodizado
A	14608210	GRUPO REGULADOR DE PRESSÃO (PR-5BLN)	para Aço Inoxidável
C	04493020	GRUPO FILTRO DA TINTA	
E	06859803	CONEXÃO GIRATÓRIA	para <b>DPS 120</b> -1C   -2C   -3C   -4C   -36C <b>DPS 90</b> -1G   -2G   -3G   -4G   -36G
E	06859591	CONEXÃO GIRATÓRIA em Aço Inoxidável	para <b>DPS 120</b> -1CN   -2CN   -3CN   -4CN   -36CN e -WB <b>DPS 90</b> -1GN   -2GN   -3GN   -4GN   -36GN e -WB
F	06357501	PARAFUSO CABEÇA HEXAGONAL	
G	04493000	PARAFUSO DE CONEXÃO	
I	06642002	CONEXÃO	
M	04432650	VÁLVULA a ESPERA	para <b>DPS120</b> -1C   -2C   -3C   -4C   -36C <b>DPS90</b> -1G   -2G   -3G   -4G   -36G
M	04433630	VÁLVULA a ESPERA em Aço Inoxidável	para <b>DPS 120</b> -1CN   -2CN   -3CN   -4CN   -36CN e -WB <b>DPS 90</b> -1GN   -2GN   -3GN   -4GN   -36GN e -WB
N	04343310	CONEXÃO G1/4" R1/4"	
O	04494040	TUBO	para <b>DPS90</b> e <b>DPS120</b>
P	06994758	PARAFUSO + ANILHA	
S	06859563	CONEXÃO em "L"	para <b>DPS 120</b> -4C   -4CN <b>DPS 90</b> -4G   -4GN

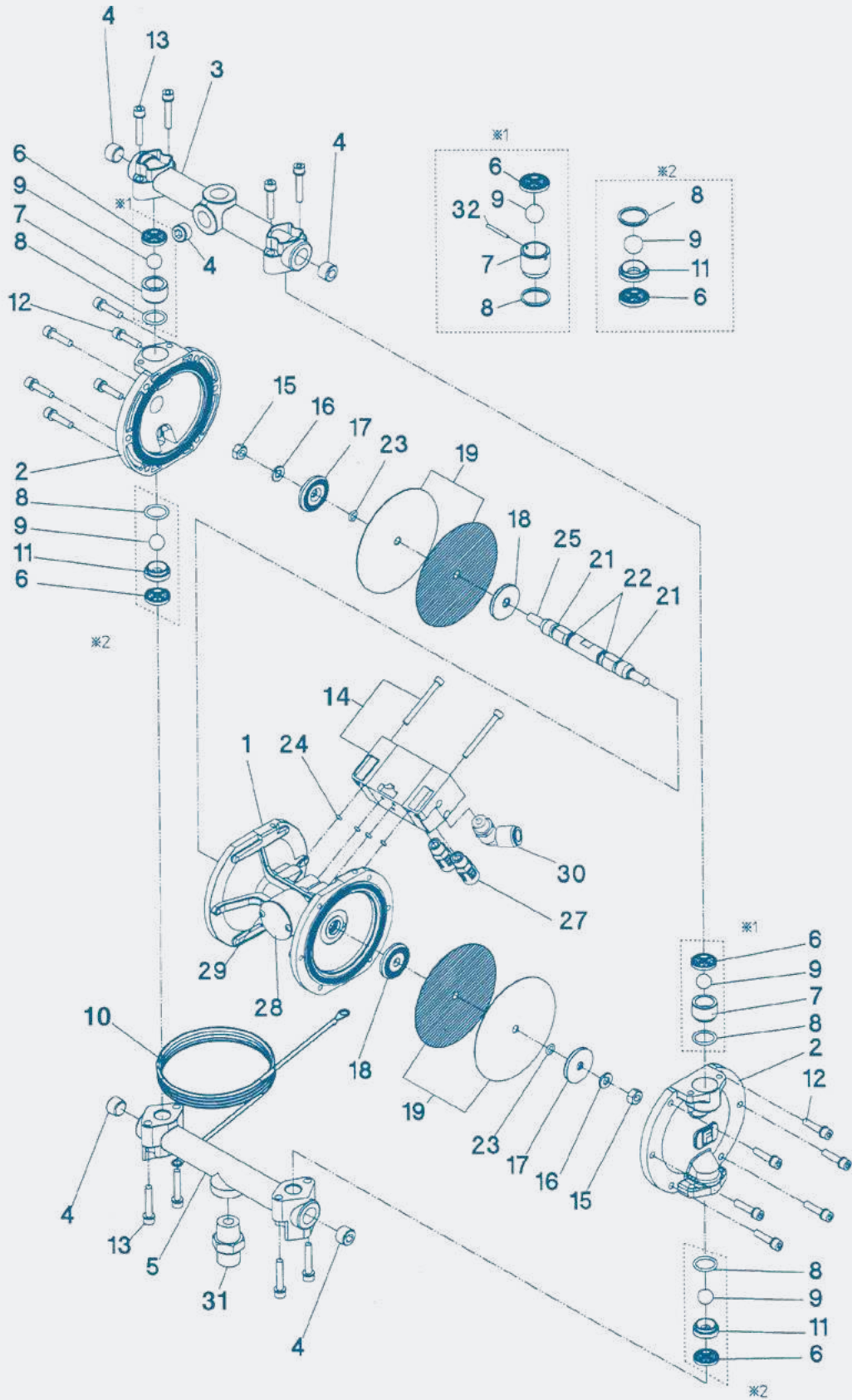
# BOMBAS DE MEMBRANA

## PEÇAS DE SUBSTITUIÇÃO - DPS-120 & DPS-90



REF.	CÓDIGO	DESCRIÇÃO	QUANT.	DDP-90 F	DDP-90 FN	DDP-90 F-WB	DDP-120 B	DDP-120 BN	DDP-120 B-WB
1	94410622	BOMBA		X	X	X			
1	94437632	BOMBA					X	X	X
2	94456582	TAMPA		X					
2	94414592	TAMPA			X				
2	94456640	TAMPA				X			
2	94439631	TAMPA					X		
2	94453660	TAMPA						X	
2	94439650	TAMPA							X
3	94452640	ADAPTADOR SUPERIOR		X			X		
3	94414650	ADAPTADOR SUPERIOR			X			X	
3	94452650	ADAPTADOR SUPERIOR				X			X
4	06990413	SOQUETE SEXTAVADO		X			X		
4	06367202	SOQUETE SEXTAVADO			X	X		X	X
5	94441630	ADAPTADOR INFERIOR		X			X		
5	94416592	ADAPTADOR INFERIOR			X			X	
5	94441640	ADAPTADOR INFERIOR				X			X
6	04935620	GRUPO JUNTAS	2 uns.	X	X	X			
6	94933290	GRUPO JUNTAS	2 uns.				X	X	X
7	04931630	VÁLVULA de ENVIO	2 uns.	X	X	X			
7	94935290	VÁLVULA de ENVIO	2 uns.				X	X	X
8	04932630	ORING VÁLVULA DE AR	2 uns.	X	X	X			
8	94930300	ORING VÁLVULA DE AR	2 uns.				X	X	X
9	04930630	ESFERA em AÇO	2 uns.	X	X	X			
9	94934290	ESFERA em AÇO	2 uns.				X	X	X
10	04492830	FIO TERRA		X	X	X	X	X	X
11	04933630	VÁLVULA INTERIOR	2 uns.	X	X	X			
11	94446630	VÁLVULA INTERIOR	2 uns.				X	X	X
12	96357500	PARAFUSO + ANILHA		X	X	X	X	X	X
13	96357502	PARAFUSO + ANILHA		X	X	X	X	X	X
14	94490631	GRUPO VÁLVULA INVERSA		X	X	X	X	X	X
15	06361081	PORCA HEXAGONAL		X	X	X	X	X	X
16	06362080	ARRUELA ELÁSTICA		X	X	X	X	X	X
17	04414600	ASSENTO MEMBRANA externa		X	X	X			
17	94448630	ASSENTO MEMBRANA externa					X	X	X
18	94453581	ASSENTO MEMBRANA interna		X	X	X			
18	94449631	ASSENTO MEMBRANA interna					X	X	X
19	94931621	GRUPO MEMBRANAS	2 + 2 uns.	X	X	X			
19	94932301	GRUPO MEMBRANAS	2 + 2 uns.				X	X	X
21	06996610	JUNTA a "Y"		X	X	X	X	X	X
22	06630011	ORING VÁLVULA DE AR		X	X	X	X	X	X
23	06630008	ORING VÁLVULA DE AR		X	X	X	X	X	X
24	06630004	ORING VÁLVULA DE AR		X	X	X			
24	06630006	ORING VÁLVULA DE AR					X	X	X
25	04431590	VEIO DA BOMBA		X	X	X	X	X	X
27	04432590	SILENCIADOR		X	X	X	X	X	X
28	04456570	LÂMINA		X	X	X	X	X	X
29	06234002	PARAFUSO		X	X	X	X	X	X
30	06800202	ENXERTO RÁPIDO		X	X	X	X	X	X
31	04427640	CONEXÃO DO PRODUTO		X			X		
31	04428640	CONEXÃO DO PRODUTO			X	X		X	X
32	94444630	PASSADOR					X	X	X





# DEPÓSITOS DE SÉRIE **PET** (máx. 7.0 bar)

Os depósitos de pressão de tinta PET garantem um sistema confiável de fornecimento de produto para pistolas e outros equipamentos pneumáticos. O sistema é uma excelente ferramenta para permitir uma diluição válida, uma densidade correta e uma mistura constante da tinta (constantemente agitada, se necessário) com baixas pressões e caldal.



## DADOS TÉCNICOS

Máx. pressão de funcionamento	7 bar (100 psi)			
Conexão de entrada	G 1/4" M			
Conexão de saída do produto	G 3/8" M			
Temperatura de funcionamento	5 - 40 °C			
Peso	PET 10 N	15.3 Kg	PET 10 MN	17.5 Kg
	PET 30 N	20.4 Kg	PET 30 MN	22.6 Kg
	PET 50 N	115.3 Kg	PET 50 MN	28.2 Kg
Dimensões	PET 10 N / -10 MN		540 x 330 mm	
	PET 30 N / -30 MN		710 x 415 mm	
	PET 50 N / -50 MN		810 x 470 mm	

## CARACTERÍSTICAS

Totalmente em aço inoxidável, interior com acabamento polido.

PET 10 (10 lts.), PET 30 (30 lts.), PET 50 (50 lts.).

N: sem agitador.

MN: com agitador pneumático.

Segunda conexão de fluido (opcional).

Não requer lubrificação adicional de mecanismos.

Todos os modelos têm conformidade com ATEX.

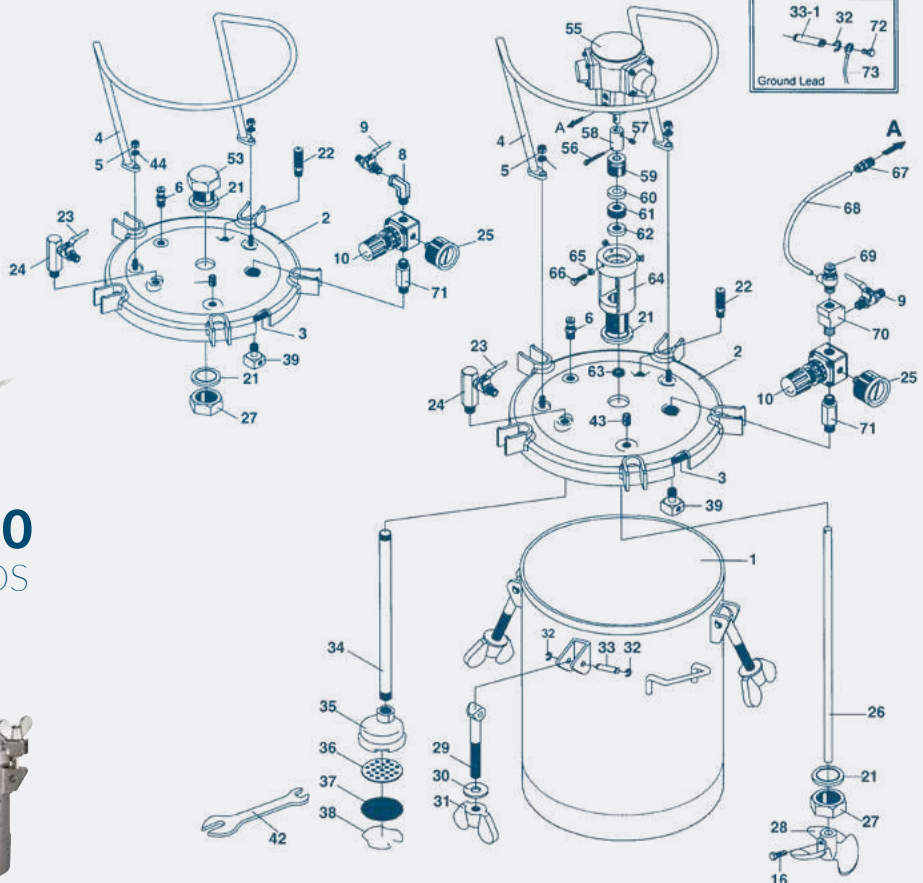
## INFORMAÇÃO: PET-10 - PET-30 - PET-50

SÉRIE PET	10 lt.	30 lt.	50 lt.
PET-10N	14972600	-	-
PET-10MN com agitador pneumático	14972620	-	-
PET-30N	-	14972630	-
PET-30MN com agitador pneumático	-	14972650	-
PET-50N	-	-	14972660
PET50MN com agitador pneumático	-	-	14972680

## PET-50 50 LITROS



## Agitador Pneumático N.: Sem Agitador Pneumático AM-6B



## PET-30 30 LITROS



## PET-10 10 LITROS





## PEÇAS DE SUBSTITUIÇÃO



REF.	CÓDIGO	DESCRIÇÃO	10N	10MN	30N	30MN	50N	50MN
3	04015110	JUNTA TAMPA	X	X				
3	04015240	JUNTA TAMPA			X	X		
3	04016170	JUNTA TAMPA					X	X
4	04015250	MANGA			X	X		
4	04019250	MANGA	X	X				
4	04016180	MANGA					X	X
5	04015140	PORCA HEXAGONAL	X	X	X	X	X	X
6	04015150	VÁLVULA DE DESCARGA	X	X	X	X	X	X
8	04015460	CONEXÃO a "L" 90°	X		X		X	
9	04015170	VÁLVULA a 2 VIAS (Ar em Entrada)	X	X	X	X	X	X
10	94015180	REGULADOR DE PRESSÃO DO AR	X	X	X	X	X	X
16	04019040	PORCA FIXADORA		X		X		X
21	04019100	JUNTA	X	X	X	X	X	X
22	94016391	VÁLVULA DE SEGURANÇA	X	X	X	X	X	X
23	04015450	VÁLVULA a 2 VIAS (Saída do Produto)	X	X	X	X	X	X
24	04015470	ADAPTADOR DA SAÍDA DO PRODUTO	X	X	X	X	X	X
25	04016190	MANÔMETRO	X	X	X	X	X	X
26	04016400	EIXO AGITADOR (56 + 57 + 58)		X				
26	04016410	EIXO AGITADOR (56 + 57 + 58)				X		
26	04016420	EIXO AGITADOR (56 + 57 + 58)						X
27	04019120	PORCA FIXADORA	X	X	X	X	X	X
28	04016430	HÉLICE		X		X		X
29	04015490	PINO ROSQUEADO	X	X	X	X	X	X
30	04016200	ARRUELA	X	X	X	X	X	X
31	04016210	PORCA DE FECHO	X	X	X	X	X	X
32	94020220	ANEL DE FECHO	X	X	X	X	X	X
33	94020230	EIXO	X	X	X	X	X	X
33-1	04016440	EIXO (SUS)	X	X	X	X	X	X
34	04016450	TUBO DE ASPIRAÇÃO 10	X	X				
34	04016460	TUBO DE ASPIRAÇÃO 30			X	X		
34	04016470	TUBO DE ASPIRAÇÃO 50					X	X
35	04015270	CAMPANA FILTRO			X	X	X	X
35	04016260	CAMPANA FILTRO	X	X				
36	04015280	BASE FILTRO			X	X	X	X
36	04016270	BASE FILTRO	X	X				
37	04015290	FILTRO (malha 40)			X	X	X	X
37	04016280	FILTRO (malha 40)	X	X				
38	04015300	MOLA DO FILTRO			X	X	X	X
38	94016290	MOLA DO FILTRO	X	X				
39	94016310	GUIA FLUXO DO AR	X	X	X	X	X	X
43	06990412	PARAFUSO HEXAGONAL			X	X	X	X
44	06500804	ARRUELA ELÁSTICA	X	X	X	X	X	X
53	04016480	TAMPÃO DE FECHO	X		X		X	
55	AM-6B	MOTOR PNEUMÁTICO		X		X		X
59	04017410	ASSENTO JUNTA		X		X		X
60	04017420	JUNTA a "V" ADAPTADOR H.		X		X		X
61	04017430	JUNTA a "V"		X		X		X
62	04017440	JUNTA a "V" ADAPTADOR M.		X		X		X
63	04017450	ORING VÁLVULA DE AR		X		X		X
64	04017460	SUPORTE DO MOTOR PNEUMÁTICO		X		X		X
65	04017470	PORCA HEXAGONAL		X		X		X
66	04017480	PORCA DE FIXAÇÃO		X		X		X
67	03014470	ENXERTO RÁPIDO		X		X		X
68	04018100	TUBO DE AR		X		X		X
69	04018110	REGULADOR DE VELOCIDADE		X		X		X
70	04018120	ADAPTADOR		X		X		X
71	04018130	ADAPTADOR	X	X	X	X	X	X
72	04018140	PARAFUSO	X	X	X	X	X	X
73	04018150	FIO TERRA	X	X	X	X	X	X

# DEPÓSITOS DE

## PET-10 (máx.- 4.0 bar)

### CARACTERÍSTICAS

Depósito de pressão com interior em aço inoxidável para facilitar o enchimento e a limpeza do interior sem problemas.

Robusto e resistente.

Indicado para produtos hidráulicos.

Manga para transporte rápido e fácil.

Equipado com trava de segurança, 2 manômetros, 2 reguladores de pressão e válvula de segurança.

Certificado ATEX.

DEPÓSITO  
INTERNO em  
**AÇO INOX**

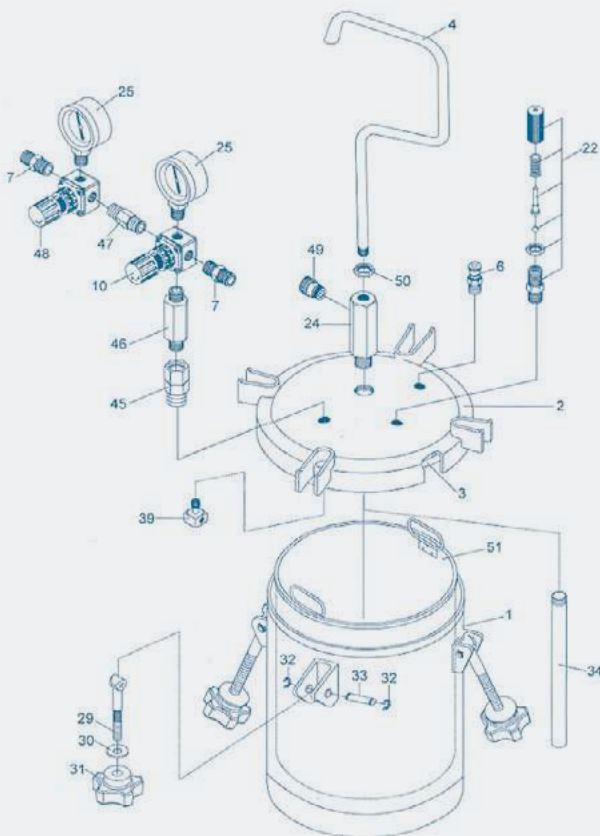


### DADOS TÉCNICOS

Máx. pressão de funcionamento	4.0 bar
Capacidade do depósito	10 lt. - Depósito interno 8,5 lt. em Aço Inoxidável
Conexão de entrada	G 1/4" M
Conexão de saída do produto	3/8" M
Temperatura de funcionamento	5 - 40 °C
Peso	11 Kg
Dimensões	310 x 310 x 565 mm

## INFORMAÇÃO

REF.	CÓDIGO	DESCRIÇÃO
-	14972400	PET-10 DEPÓSITO DE PRESSÃO 10 lts.
2	94020010	GRUPO TAMPA
3	94020200	JUNTA TAMPA
4	94020020	MANGA
6	94020030	VÁLVULA DE DESCARGA
7	94020210	CONEXÃO de ENTRADA   SAÍDA de AR G1/4"
10	94008260	REGULADOR DE PRESSÃO G1/4" (para Depósito)
10	94015180	REGULADOR DE PRESSÃO 1/8" - 1/4" (para Depósito)
22	94016391	VÁLVULA DE SEGURANÇA
24	94020040	COLUNA DE CONEXÃO SAÍDA DE PRODUTO
25	94016020	MANÔMETRO
29	94020190	PORCA
30	94020060	ANILHA
31	94020070	PORCA DE FECHO
32	94020220	ARRUELA ELÁSTICA
33	94020230	EIXO
34	94020090	TUBO PRODUTO
39	94016310	GUIA FLUXO DO AR
45	94020100	ADAPTADOR
46	94020110	ADAPTADOR
47	94020120	ADAPTADOR
48	94020130	REGULADOR de PRESSÃO (para Pistola)
49	94020140	CONEXÃO SAÍDA DO PRODUTO
50	94020160	PORCA
51	94020170	DEPÓSITO INTERNO



# PRESSÃO

## PC-18 D (máx.-3.5 bar)

### CARACTERÍSTICAS

Depósito pequeno de pressão de tinta em ALUMÍNIO.

Máx. pressão do ar em funcionamento: 3,5 bar.

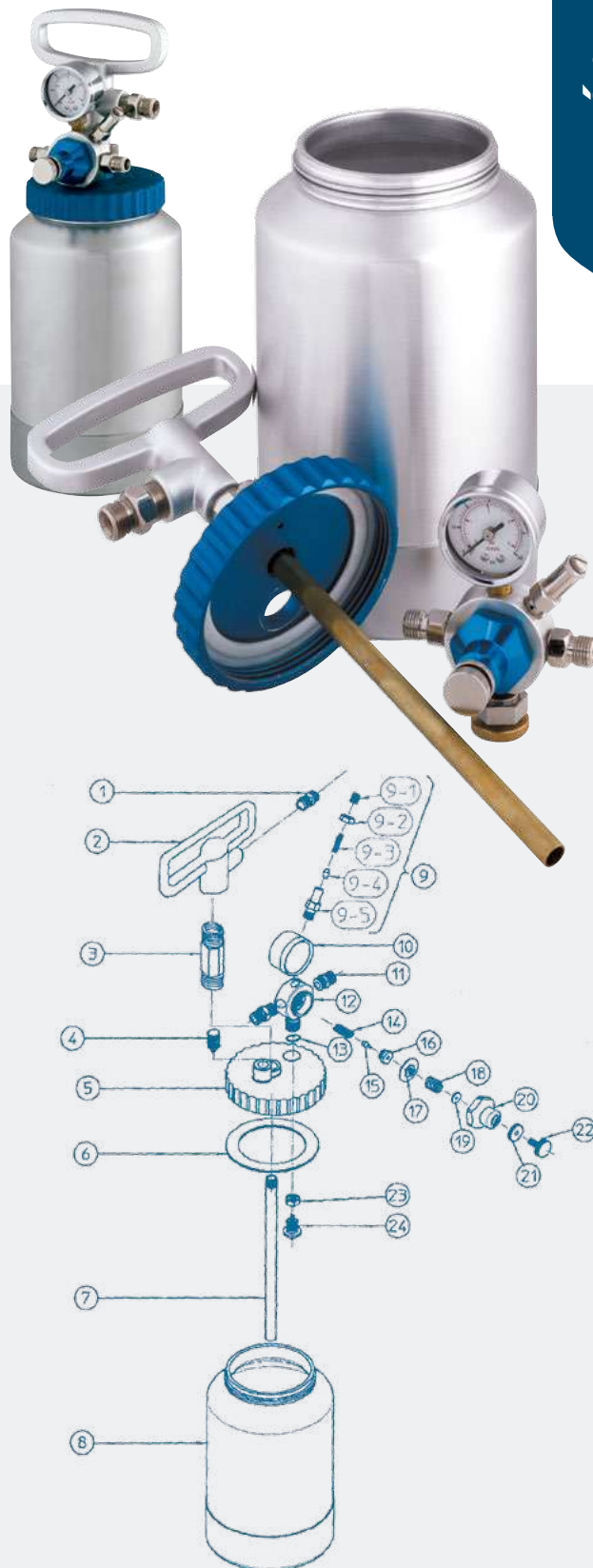
Capacidade: 2 litros.

Temperatura de funcionamento: 5 - 40° C.

Conexão de fluido: G 3/8" (PF3/ 8").

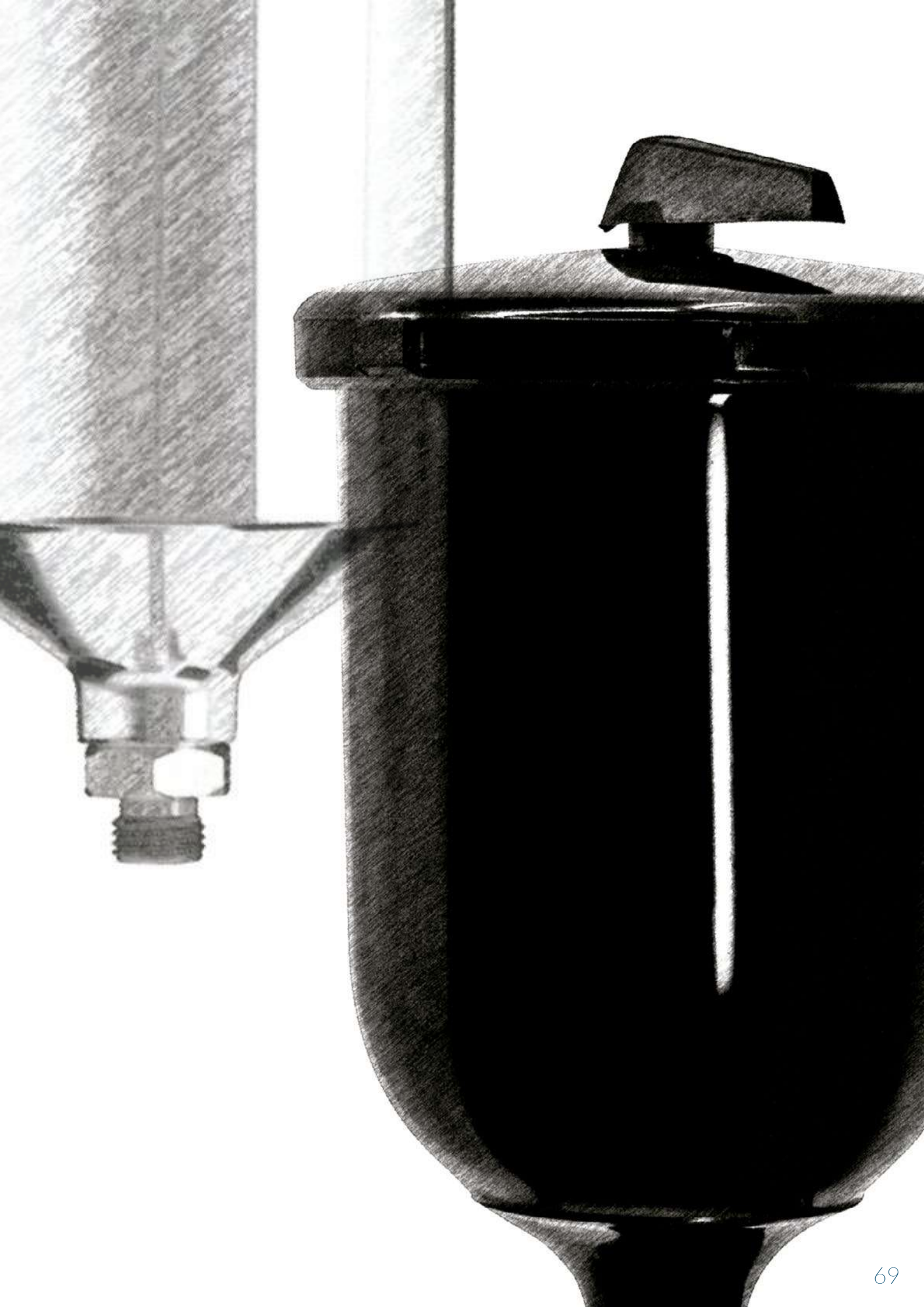
### INFORMAÇÃO

REF.	CÓDIGO	DESCRIÇÃO
-	14018900	PC-18D DEPÓSITO DE PRESSÃO 2 lts.
1	94056350	CONEXÃO DE PRODUTO
2	94055350	MANGA
3	94057350	PARAFUSO ALÇA
4	94003350	VÁLVULA DE ESCAPE
5	94053350	TAMPA
6	94900210	JUNTA TAMPA - 2 pças.
7	94001350	TUBO DE ASPIRAÇÃO
8	94000351	TANQUE
9	94007350	VÁLVULA DE SEGURANÇA
9-1	04012350	TAMPÃO
9-2	04011350	PORCA
9-3	04010350	MOLA DA VÁLVULA DE SEGURANÇA
9-4	04009350	ASSENTO DA MOLA DA VÁLVULA DE SEGURANÇA
9-5	04008350	CORPO VÁLVULA DE SEGURANÇA
10	94048400	MANÔMETRO
11	94027350	CONEXÃO
12	94049350	CORPO REGULADOR DE AR
13	06631012	ORING VÁLVULA DE AR
14	04016350	MOLA
15	04017350	CORPO REGULADOR
16	04018350	GUIA
17	04019350	GRUPO MEMBRANA
18	04023350	MOLA GRUPO MEMBRANA
19	04038350	MOLA FECHO E
20	04024350	TAMPÃO
21	04025350	PORCA
22	04026350	PORCA REGULADORA
23	94058350	PORCA
24	94069350	VÁLVULA



# COPOS FILTROS & ADAPTADORES





# COPOS - FILTROS &

## COPOS DE GRAVIDADE

### CENTRAL 600 ml

#### PC-G600P-2

Código: 14019100

Conexão: G1/4" (PF1/4")

Capacidade: 600 ml

Compatível com: WS-400 - LS-400  
- W300 WB (opc.) - LPH-300



#### PCG-6-PE

Código: 14011001

Conexão: M16 x 1.5 F

Capacidade: 600 ml

Compatível com: Serie W-400



#### PCG-6P-2-AZ

Código: W0CUPAZ90

Conexão: G1/4" (PF1/4")

Capacidade: 600 ml

Compatível com: AZ3 HTE 2  
AZ3 HTE-S Impact



#### PCG-6P-2B-AZ

Código: W0012820100

Conexão: G1/4" (PF1/4")

Capacidade: 600 ml

Compatível com: AZ3 HTE 2



#### PCGP-6P-2B-AZ

Código: W0CUPAZ85

Conexão: G1/4" (PF1/4")

Capacidade: 600 ml

Compatível com: AZ3 HTE P.A.S.  
Concept



### CENTRAL 250 ml

#### PCG-3P-1

Código: VPE 250

Conexão: G1/8" (PF1/8")

Capacidade: 250 ml

Compatível com: LPH-80 (opc.)



### CENTRAL 200 ml

#### PCG-2P-2

Código: W0CUPAZ40IN

Conexão: G1/4" (PF1/4")

Capacidade: 200 ml

Compatível com: W-300 WB  
- LPH-300 (opc.) - AZ4 HTE-S Impact Junior



#### PCG-2P-2B-AZ

Código: W0CUPAZ40

Conexão: G1/4" (PF1/4")

Capacidade: 200 ml

Compatível com: AZ3 HTE 2 -  
AZ40 HTE



### LATERAL 200 ml

#### PC-52 AG

Código: 14018186F

Conexão: G1/4" (PF1/4")

Capacidade: 200 ml

Compatível com: RG-3L



### LATERAL 130 ml

#### PC-61

Código: 14018190

Conexão: G1/4" (PF1/4")

Capacidade: 130 ml

Compatível com: RG3L - LPH 50



## COPOS DE GRAVIDADE

### CENTRAL 70 ml

#### PCG-1P-1

**Código:** 13678980  
**Conexão:** G1/8" (PF1/8")  
**Capacidade:** 70 ml  
**Compatível com:** LPH-80



#### PCG-1P-1B-AZ

**Código:** W0012320100  
**Conexão:** G1/8" (PF1/8")  
**Capacidade:** 70 ml  
**Compatível com:** AZ5



#### PCG-1P-2

**Código:** 13001200  
**Conexão:** G1/4" (PF1/4")  
**Capacidade:** 70 ml  
**Compatível com:** AZ4 HTE-S  
 Impact Junior



## FILTROS INFORMAÇÃO



**Código:** 94011240K10  
**Descrição:** com malha 60 (250µ)  
**Quant.:** 10 uns.  
**Compatível com:** WS-400 (600 ml) - LS-400 (600 ml) - W-300 WB (opc.)



**Código:** 03515500K10  
**Descrição:** com malha 60 (250µ)  
**Quant.:** 10 uns.  
**Compatível com:** Serie W-400 (600 ml)



**Código:** W2KIT06  
**Descrição:** com malha 60 (250µ)  
**Quant.:** 5 uns.  
**Compatível com:** W-300 WB (200 ml) - LPH-300 (opc.) - AZ3 HTE2 (600 ml)  
 AZ3 HTE S Impact (600 ml)

## ADAPTADOR 3M&PPS INFORMAÇÃO

**Código:** 060075A0 - **Modelo:** TYP 6  
**Compatível com:** W-300 WB - LPH-300

**Código:** 060074A0 - **Modelo:** TYP 2  
**Compatível com:** W-400 Series

**Código:** 060059A0 - **Modelo:** TYP 43  
**Compatível com:** WS-400 - LS-400 - AZ3 HTE2 - AZ3 HTE S Impact

**Código:** 060076A0 - **Modelo:** TYP 31  
**Compatível com:** LPH-80



# COPOS - FILTROS &

## COPOS DE GRAVIDADE UV

### COPOS DE GRAVIDADE PARA ULTRAVIOLETA

Os COPOS UV são um complemento à nossa linha estándar.

Graças à sua cor preta, eles ajudam proteger tintas ultravioleta de exposições indesejadas.



#### CENTRAL

600 ml

##### PCG-6P-M-S1

**Código:**

1300030

**Conexão:**

G1/4" (PF1/4")

**Capacidade:**

600 ml

**Compatível com:**

W-400

LPH-400

Classic Plus

WBX-400



#### CENTRAL

200 ml

##### PCG-2P-2-S1

**Código:**

140025A0

**Conexão:**

G1/4" (PF1/4")

**Capacidade:**

200 ml

**Compatível com:**

W-300 WB UV

AZ4 - AZ3 IMPACT



NOVA

#### CENTRAL

70 ml

##### PCG-1P-1-S1

**Código:**

13000230

**Conexão:**

G1/8" (PF1/8")

**Capacidade:**

70 ml

**Compatível com:**

LPH-80



**Air Gun**  
ANEST IWATA Group

#### COPO DE GRAVIDADE UV

**Código:**

W0CUPAZ91

**Conexão:**

G1/4" (PF1/4")

**Capacidade:**

600 ml

**Compatível com:**

AZ3 IMPACT - W-300

- AZ4 - AZ3 IMPACT



## COPOS de GRAVIDADE em ALUMÍNIO FILTROS & ADAPTADORES

### CENTRAL 1000 ml

#### PCG10EM

Código: VAIU6034E  
Conexão: M16 x 1,5 F  
Capacidade: 1000 ml  
Compatível com: W-400



### CENTRAL 400 ml

#### PCG4D-2

Código: VAIU6031D  
Conexão: G1/4" (PF1/4")  
Capacidade: 400 ml  
Compatível com: WS-400 - LS-400 - W-300 WB - LPH-300



### CENTRAL 70 ml

#### PCG1D-1

Código: VAIU6050  
Conexão: G1/8" (PF1/8")  
Capacidade: 70 ml  
Compatível com: LPH-80



### CENTRAL 700 ml

#### PCG7D-2

Código: VAIU6032D  
Conexão: G1/4" (PF1/4")  
Capacidade: 700 ml  
Compatível com: WS-400 - LS-400 - W-300 WB - LPH-300



#### PCG7EM

Código: VAIU6033E  
Conexão: M16 x 1.5 F  
Capacidade: 700 ml  
Compatível com: W-400 Series



### CENTRAL 150 ml

#### PCG2D-2

Código: VAIU6030D  
Conexão: G1/4" (PF1/4")  
Capacidade: 150 ml  
Compatível com: WS-400 - LS-400 - W-300 WB - LPH-300



#### PCG2D-1

Código: VAIU6036D  
Conexão: G1/8" (PF1/8")  
Capacidade: 150 ml  
Compatível com: LPH-80



## FILTRO HIGH T.E.C. | PORTA FILTRO para PISTOLAS de PRESSÃO

### CARACTERÍSTICAS

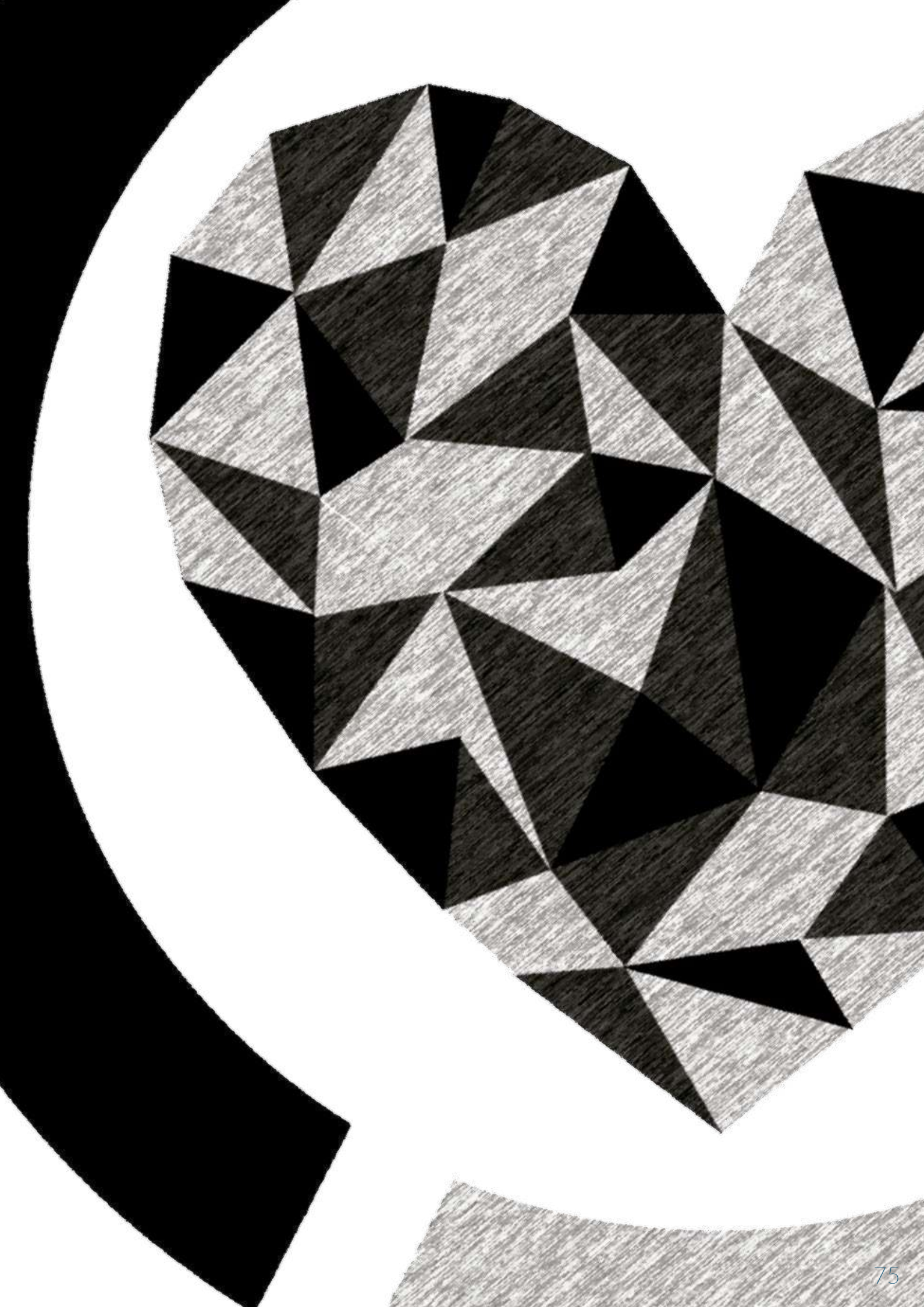
O filtro HIGH T.E.C. consiste em uma carcaça de filtro, para acoplar o filtro entre a pistola e a mangueira do produto. Está disponível em 3 filtrações. Possui uma grande área de filtração e pode ser usado com produtos solúveis em água.

CÓDIGO	DESCRIÇÃO	OBS.
<b>PORTA FILTRO: em DERLIN - para pinturas à base d'água e solvente</b>		
VLA006225	PORTA FILTRO HIGH T.E.C.	F 3/8"-M 3/8"
VLA62251414	PORTA FILTRO HIGH T.E.C.	F 1/4"-M 1/4"
VLA62251438	PORTA FILTRO HIGH T.E.C.	F 1/4"-M 1/4"
<b>FILTRO: Rede do filtro em POLIAMIDA (PA)   Corpo do filtro em POLIPROPILENO (PP)</b>		
VLA6225340	FILTRO PARA PISTOLA	BRANCO
VLA6225100	FILTRO PARA PISTOLA	AZUL
VLA6225052	FILTRO PARA PISTOLA	VERDE



# ACESSÓRIOS **GERAIS**

# PROTEÇÃO & **SAÚDE**



## ANEST IWATA OVERALL

### QUALIDADE PREMIUM



TECH  
WARD

### PREMIUM SPRAY OVERALL

#### AJUSTE MELHORADO E MAIS CONFORTÁVEL

Tecido de náilon (EN 1149-1: 2006) com fio de carbono a 1% para máxima capacidade antiestática.

Repelente a sujeira e água, protege contra o excesso de pulverização.

Ajuste perfeito para todos os tamanhos.

Ajustável no pescoço, mangas e tornozelos.

Cintura com elástico.

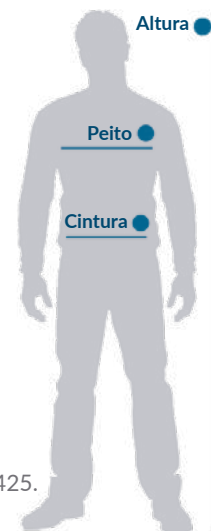
Zíper de alta qualidade.

Aeração nas axilas.

2 Bolsos laterais.

Mobilidade máxima.

Em conformidade com 1149-3.



### EQUIPAMENTO DE PROTEÇÃO PESSOAL (PPE)

Categoria de acordo com a Diretiva Europeia 2016/425.

O PPE básico protege contra riscos mínimos.



### TABELA DE MEDIDAS

TAMANHO	S	M	L	XL	XXL
EU	46	48	50	52-54	56-58
ALTURA	170-174 cm	174-178 cm	178-182 cm	182-190 cm	186-194 cm
PEITO	86-94 cm	94-102 cm	102-110 cm	110-118 cm	118-126 cm
CINTURA	70-78 cm	78-86 cm	86-94 cm	94-102 cm	102-110 cm

### QUALIDADE ESTÂNDAR

#### ESTÂNDAR SPRAY OVERALL

Tecido de poliéster com dupla costura, antiestático.

Carapuço com cordão.

Punhos, cintura e tornozelos em elástico.

Bolso frontal e 1 traseiro.

Proteção acolchoada no joelho.

Aeração nas axilas.

Mobilidade máxima.



## INFORMAÇÃO

CÓDIGO	DESCRIÇÃO	TAM.
<b>PREMIUM SPRAY OVERALL</b>		
COMBIHQ5	PREMIUM SPRAY OVERALL	S
COMBIHQM	PREMIUM SPRAY OVERALL	M
COMBIHQL	PREMIUM SPRAY OVERALL	L
COMBIHQXL	PREMIUM SPRAY OVERALL	XL
<b>ESTÂNDAR SPRAY OVERALL</b>		
COMBI2M	ESTÂNDAR SPRAY OVERALL	M
COMBI2L	ESTÂNDAR SPRAY OVERALL	L
COMBI2XL	ESTÂNDAR SPRAY OVERALL	XL
COMBI2XXL	ESTÂNDAR SPRAY OVERALL	XXL

# PROTEÇÃO para os OLHOS

## SERIE VISIONSHIELD

### VISIONSHIELD: ANTIFAZ - Máscara Ocular



#### CARACTERÍSTICAS

Lentes de policarbonato, oferece proteção contra partículas de alta velocidade.

A estrutura oferece proteção contra partículas de poeira e gotas de líquido.

A estrutura de borracha macia proporciona conforto por um longo tempo.



CONFORME A  
EN166:2001



### INFORMAÇÃO

#### MARCAÇÃO DA LENTE: 2 - 1.2 XXX 1 B 9

2	Proteção contra radiação: 2 = UV FILTRO
1.2	Gradação: 1.2 = Transparente
XXX	Identificação no produtor: Marca
1	Classe Óptica: 1 = Uso contínuo
B	Resistência mecânica: B = Impacto energético médio
9	Requisitos adicionais: 9 = Resistência a salpicos de metais fundidos e penetração de sólidos quentes



CÓDIGO	DESCRIÇÃO
AGN020-441-3PO	VISIONSHIELD ANTIFAZ

### VISIONSHIELD: ÓCULOS PROTEÇÃO



#### CARACTERÍSTICAS

Moldado com borracha macia para aumentar a aderência e fornecer excelentes níveis de conforto.

Lentes e armação de policarbonato garantem proteção contra partículas de alta velocidade.

Peça de nariz ajustável: a ponte de nariz macio é ajustável e fornece um encaixe de alta aderência que evita derrapagens.



CONFORME A  
EN166:2001

#### DESCRIÇÃO DA LENTE: 2 - 1.2 xxx 1 F N

2	Proteção contra radiação: 2 = UV FILTRO
1.2	Gradação: 1.2 = Transparente
XXX	Identificação no produtor: Marca
1	Classe Óptica: 1 = Uso contínuo
F	Resistência mecânica: F = Baixo impacto energético
9	Requisitos adicionais: N = resistência ao embaciamento



CÓDIGO	DESCRIÇÃO
ASA770-15K-4PO	VISIONSHIELD ÓCULOS

### INFORMAÇÃO

# PROTEÇÃO & SAÚDE

## VIPER SEMI MÁSCARA

### SEMI-MÁSCARA com FILTROS COMBINADOS INTERCAMBIÁVEIS



#### CARACTERÍSTICAS

Campo de visão completa.

Ajuste seguro.

Ótima firmeza do filtro.



O espectro de ação de substâncias nocivas é grande, sendo necessário identificar com grande precisão os riscos específicos presentes em cada local de trabalho. Os respiradores têm dois tipos diferentes de filtros que oferecem proteção eficaz contra poeira, gases e vapores. Usar máscaras de proteção e usá-las corretamente pode garantir uma proteção eficaz da saúde contra substituições tóxicas.

#### Filtros em duas versões

Filtro A2P3 para alta proteção.

Filtro AB1P2 para proteção estândar.



### A2P3 FILTROS COMBINADOS DE ALTA PROTEÇÃO

Filtros de Média Capacidade: Gás Orgânico/ Vapores (Hidrocarbonetos e solventes) - EN14387: 2004

Filtro de Partículas de Alta Capacidade - EN 143: 2000 + A1: 2006

#### DESCRIÇÃO DO FILTRO: A2P3

A2	A = gás orgânicos/ vapores, pb> 65° C 2 = capacidade média
P3	P = filtro de partículas 3 = alta capacidade



### AB1P2 FILTROS COMBINADOS DE PROTEÇÃO ESTÂNDAR

Filtro de Baixa Capacidade: Gás Inorgânico/ Vapores (Hidrocarbonetos e solventes) - EN14387: 2004

Filtro de Partículas de Média Capacidade - EN 143: 2000 + A1: 2006



#### DESCRIÇÃO DO FILTRO: AB1P2

AB1	AB = gás inorgânicos/ vapores, pb> 65° C   1 = baixa capacidade
P2	P = filtro de partículas   2 = capacidade média



PROTEÇÃO RESPIRATÓRIA



PARTÍCULAS DE POEIRA



RESPINGOS E VAPORES



CHEIROS DE TINTA



### INFORMAÇÃO

CÓDIGO	DESCRIÇÃO	QUANT.
150001A0	A2P3 VIPER SEMI MÁSCARA	-
150002A0	AB1P2 VIPER SEMI MÁSCARA	-
VIUGVGM123	A2P3 GRUPO FILTROS	2 uns.
VIUGVGM510	AB1P2 GRUPO FILTROS	2 uns.
VIUGVGM002KIT	P2R GRUPO PRÉ FILTROS	4 pré filtros   2 suportes

# AIRFED 2020 MÁSCARA INTEGRAL

Um dos maiores riscos para a saúde do corpo humano é a inalação de poeira, névoas de tinta, gases, vapores ou outros contaminantes, que podem ser muito perigosos para a saúde, mesmo em pequenas quantidades. Por esse motivo, é de extrema importância o uso de máscaras para proteger contra as agressões respiratórias que você pode sofrer durante o trabalho em um ambiente saturado de substâncias tóxicas. Anest Iwata oferece excelentes proteções para garantir sempre sua segurança em todos os tipos de ambientes. A Máscara Integral AIRFED 2020 é funcional e elegante. Adequado para uso com ar comprimido previamente filtrado.

## CARACTERÍSTICAS

- Muito boa visibilidade com a viseira integral.
- Faixa protetora.
- Viseira com filme de proteção de troca rápida.
- Cinto individualmente ajustável.
- Regulador de ar ajustável.
- Mangueira de 1,5 m (diâmetro interno 8 mm).
- Filtro de carvão ativado.
- Indicador de ar.
- Servido em uma caixa higiênica.



VISEIRA



DIFUSOR DE AR


 PELÍCULA  
DESCARTÁVEL


KIT DE HIGIENE


 PROTEÇÃO  
PARA A NUCA


EN166:2001

## VISEIRA

DESCRIÇÃO: 1F3	
1	Classe óptica: 1 = uso contínuo
F	Resistência mecânica: F = baixo impacto energético
3	Uso específico (tipos de risco): 3 = Resistência a respingos de produtos químicos

## MANGUEIRA / APARELHO DE RESPIRAÇÃO

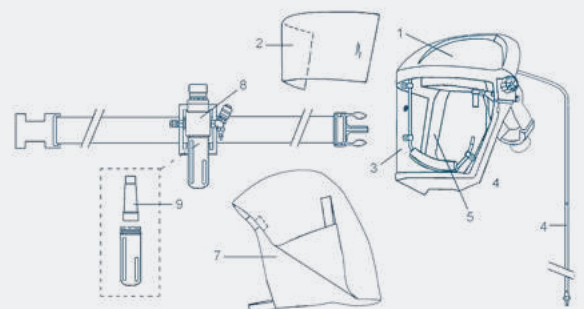
EN14594:2005

DESCRIÇÃO: LHD-3	
LHD	Capacete leve para linha de ar comprimido
3	Classe de desempenho (vazamento interno): 3 = 0,5%, no máximo

NOTA: Qualidade da respiração do ar comprimido, deve estar em conformidade com a EN12021: 2014

## INFORMAÇÃO

REF.	CÓDIGO	DESCRIÇÃO	QUANT.
-	VIUAF2020KIT	AIRFED 2020 MÁSCARA COMPLETA	
1	VIUAF2020HEAD	CAPACETE E ENXERTOS	
2	VIUAF2112K10	PELÍCULA ADESIVA	10 uns.
3	VIUAF2020CHIN	PROTEÇÃO QUEIXO E ROSTO	
4	VIUAF2020DIFF	GRUPO FILTRO REDUTOR	
5	VIUAF2101K5	KIT DE HIGIENE (Junta Rosto e Banda)	5 uns.
7	VIUAF2103K5	PROTEÇÃO DE NUCA	5 uns.
8	VIUAF2107	REGULADOR DO AR (Sem Cintura)	
9	VIUAF2006	FILTRO DE CARVÃO ATIVO	
10	VIUAF2003	CINTO AJUSTÁVEL	



# LIMPEZA & MANUTENÇÃO

QUALIDADE  
do **AR**







**M ANES**  
**IVAT**

## PCA12.0 & HCA12.0

Os spray de limpeza de Anest Iwata são especialmente adequados para a indústria automotiva, oficina de motos e bicicletas, indústrias e oficinas de máquinas e metais.

### CARACTERÍSTICAS

Frasco de spray de alta qualidade para limpeza rápida de pistolas.

Bico ajustável especial Ø 0,8 mm (latão niquelado).

Bomba de pistão potente (latão niquelado) para pressão de até 12.0 bar.

Capacidade de 1 lt., com abertura grande.

Indicador de nível e escala de medição.

Estabilidade perfeita.

Cabo ergonômico para fácil operação.

**PCA12.0** com juntas especiais (BMS 2010 preta) resistentes a solventes para uso com produtos de limpeza agressivo, resistentes a todos os solventes comuns.

**HCA12.0** com juntas de Viton (FPM verde) resistente a produtos químicos para uso com produtos de limpeza suave, 95% para produtos básicos de limpeza.

# QUALIDADE PREMIUM

# PCA12.0

PREMIUM QUALITY Cleaning Applicator

PARA PRODUTOS  
DE LIMPEZA  
AGRESSIVO

com **JUNTAS  
ESPECIAIS BMS 210**



### INFORMAÇÃO

CÓDIGO	DESCRIÇÃO
W2COM6226	SPRAY DE LIMPEZA PCA 12.0 Premium Quality (Junta Especial BMS 210)

# ALTA QUALIDADE

# HCA12.0

HIGH QUALITY Cleaning Applicator

PARA PRODUTOS  
DE LIMPEZA  
SUAVE

com **VITON FPM**

### INFORMAÇÃO

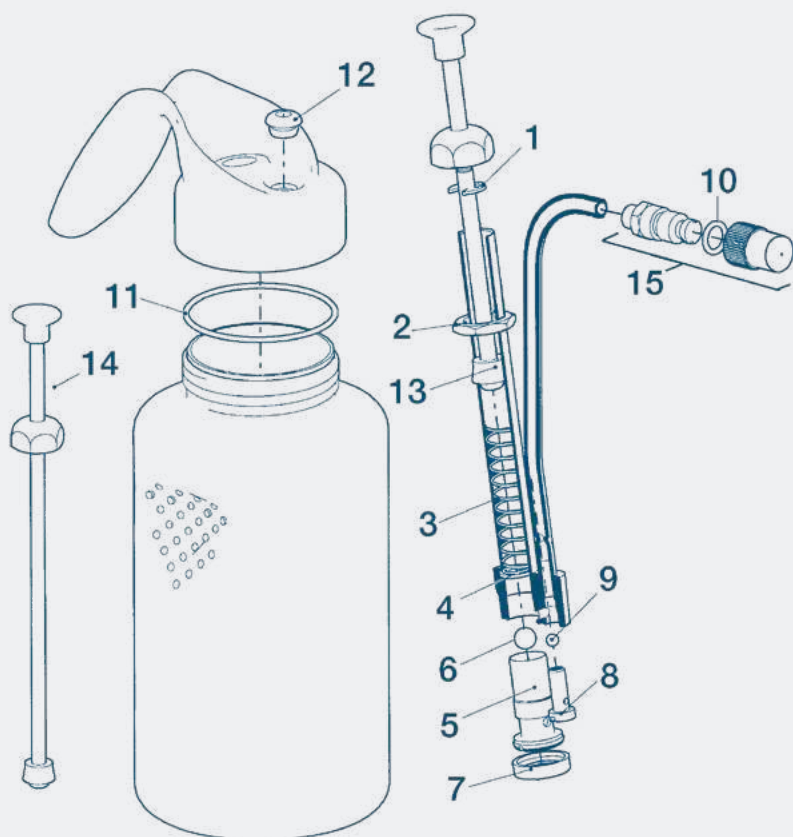
CÓDIGO	DESCRIÇÃO
W2COM6225	SPRAY DE LIMPEZA HCA 12.0 High Quality (Junta de VITON FPM)

DADOS TÉCNICOS	PCA 12.0	HCA 12.0
Resistência Química	Especialmente adequado para óleo mineral, produtos à base de petróleo, que também contêm acetona (ou solventes semelhantes) e/ ou álcool.	Adequado para produtos à base de óleo mineral, solventes, agentes de separação, produtos de cera, emulsões e produtos de maior viscosidade. Não é adequado para produtos que contenham acetona.
Material do Frasco	Branco transparente PE	
Juntas	Junta Especial BMS 210	VITON FPM
Tubo	Latão niquelado	
Peso (vazio)	310g	
Capacidade do frasco	1 lt.	
Dimensões	H250 mm, Ø 120 mm	
Pressão máxima	12 bar	
Faixa de temperatura	de 5° a 50° C	



## SPRAY DE LIMPEZA

Ácidos ●  
Alcalinos ●  
Solventes ●  
**RESISTENTES**



## PEÇAS DE SUBSTITUIÇÃO

REF.	CÓDIGO	DESCRIÇÃO
-	W2KIT70	KIT DE MANUTENÇÃO
1		JUNTA DE PROTEÇÃO
2		PORCA
3		MOLA DE PRESSÃO
4		ANEL
5		VÁLVULA DE ASPIRAÇÃO
6		ESFERA 7/32"
7		FILTRO DE ASPIRAÇÃO
8		VÁLVULA DE PRESSÃO
9		ESFERA 1/8"
-	W2KIT71	KIT EMPAQUETADURA - HCA (FPM - verde)
10		ORING VÁLVULA DE AR - 7,66 x 1,78
11		JUNTA 57 - 5 x 53 x 2 PE
12		CONJUNTO TUBO DE PRESSÃO
13		MANGUITO
-	W2KIT72	GRUPO JUNTAS - PCA (BMS 210 - PRETA)
10		ORING VÁLVULA DE AR 7,66 x 1,78
11		JUNTA 57 - 5 x 53 x 2 PE
12		CONJUNTO TUBO DE PRESSÃO
13		MANGUITO
14	W2KIT73	CONJUNTO DE PISTÃO
15	W2KIT74	BOCAL AJUSTÁVEL Ø 0.8 mm



# LIMPEZA &

## DICAS DE LIMPEZA & MANUTENÇÃO

### DESMONTAGEM & LIMPEZA

#### Desmontagem da agulha, bico e espalhador de ar



1 Retirar a porca de ajuste e a mola da agulha.



2 Retirar a agulha.



3 Retirar o espalhador de ar.



4 Retirar o bico desmontando com a chave universal.

#### Limpeza e secagem da pistola

**DICA**  
Durante a limpeza, use sempre um limpador compatível com as peças da pistola.



1 Limpar a parte interna da pistola com a escova trançada.



2 Limpar a entrada de produto com a escova trançada.



3 Limpar a pistola por fora.



4 Secar a pistola com um soprador.

#### Limpeza das partes de atomização



1 Limpar os orifícios pequenos com a escova especial.



2 Limpar o orifício central do bico com escova especial.



3 Limpar o bico cuidadosamente com a escova.



4 Limpar também a rosca do bico cuidadosamente.



5 Limpar o interior do bico com a escova correta.



6 Limpar o orifício central do espalhador de ar.



7 Limpar os orifícios pequenos com a agulha de limpeza.



8 Limpar os orifícios do leque com a escova especial.



9 Limpar a parte de trás do leque.



10 Limpar a agulha.

#### IMPORTANTE:

Durante a limpeza manual, nunca use escovas com cerdas de metal, pois isso pode danificar as partes internas ou a superfície da pistola.

### MONTAGEM

#### Montagem & Manutenção



1 Montar o bico.



2 Apertar o bico com a chave universal.



3 Montar o espalhador de ar e ajustar.



4 Colocar vaselina na agulha.



5 Introduzir a agulha.



6 Colocar vaselina na rosca do regulador do produto...



...e na mola...



...e na válvula de ar por trás do gatilho.



9 Ajustar (15° - 60°) o cartucho da agulha.



10 Verificar o funcionamento do gatilho e da agulha.

#### IMPORTANTE:

O uso da graxa da pistola de pintura sem silicone Anest Iwata nas operações de manutenção provou ser um meio necessário para garantir a perfeita funcionalidade de todas as partes móveis e seções de rosca da pistola de pintura e aumentar sua resistência ao desgaste.

## FERRAMENTAS DE LIMPEZA & MANUTENÇÃO

### KIT DE LIMPEZA PREMIUM



### KIT DE LIMPEZA BÁSICO



1

2

3



Escovas Planas

4



Escovas

5



Escovas Grandes

6



Escovas em Espiral Grandes  $\varnothing$  15mm

7



Escovas em Espiral  $\varnothing$  10mm

8



Escovas em Espiral  $\varnothing$  5mm

9



Escovas em Espiral  $\varnothing$  3mm

10



Escovas em Espiral Finas

11



Agulhas de Limpeza

12



Chave Universal

13



Chave Especial

14



Chave Allen

15



Chave para LPH-80/RG-3L

16



Graxa de Manutenção PREMIUM

17



AG-6 Pistola Sopradora

## INFORMAÇÃO

REF.	CÓDIGO	DESCRIÇÃO	QUANT.
1	W2KIT55ES	KIT DE LIMPEZA PREMIUM	11 pças.
2	77070035	KIT DE LIMPEZA BÁSICO	10 pças.
3	W2COM6124	ESCOVAS PLANAS	5 uns.
4	W2COM6163	ESCOVAS	5 uns.
5	W2COM6125	ESCOVAS GRANDES	3 uns.
6	W2COM6126	ESCOVAS EM ESPIRAL GRANDES $\varnothing$ 15mm	5 uns.
7	W2COM6162	ESCOVAS EM ESPIRAL $\varnothing$ 10mm	5 uns.
8	W2COM6161	ESCOVAS EM ESPIRAL $\varnothing$ 5mm	5 uns.
9	W2COM6127	ESCOVAS EM ESPIRAL $\varnothing$ 3mm	5 uns.
10	W2COM6128	ESCOVAS EM ESPIRAL FINA	5 uns.
11	W2COM6164	AGULHAS DE LIMPEZA	12 uns.
12	930171A0	CHAVE UNIVERSAL	
13	W2COM6129	CHAVE ESPECIAL (para Junta da Agulha)	
14	03506480K	CHAVE ALLEN (para série SUPERNOVA)	3 uns.
15	93280881	CHAVE para LPH-80   RG-3L	
16	W2COM6165	GRAXA DE MANUTENÇÃO PREMIUM (20 ml)	
17	13908061	AG-6 PISTOLA SOPRADORA	

Todos os pincéis são resistentes a solventes e diluentes a tinta e são ideais para limpar todo o tipo de pistola de pintura.

## KUIK MINI

### CARACTERÍSTICAS

KUIK MINI é uma lavadora de pistolas pequena, compacta e exclusiva que trabalha com água e solvente, pode ser usada dentro ou fora da cabine de pintura e é fácil de transportar. A máquina de lavar possui um divisor para limpeza interna e externa da pistola. É possível pré-lavar com água ou solvente sujo e realizar a lavagem final com água limpa ou solvente. Possui um sistema de aspiração para evitar a retenção de gases residuais. Uma pistola de ar soprado está incluída.

### DADOS TÉCNICOS

PRESSÃO DO AR	8 bar
CAPACIDADE	5 lts.
DIMENSÕES	450 x 250 x 840 mm
PESO	15 Kg

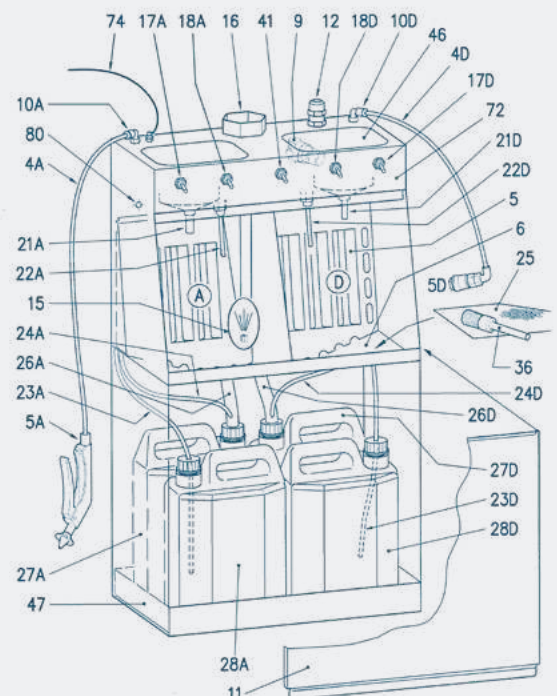
## INFORMAÇÃO

REF.	CÓDIGO	DESCRIÇÃO
-	IWK-KUIK	KUIK MINI - LAVADORA DE PISTOLA MANUAL
4A	10200135-4A	TUBO DE ALIMENTAÇÃO DA PISTOLA DE PULVERIZAÇÃO
4D	10200135-4D	TUBO DE ALIMENTAÇÃO DE AR COMPRIMIDO DE BAIXA PRESSÃO
5A	10200135-5A	PISTOLA DE PULVERIZAÇÃO
5D	10200135-5D	UNIÃO RÁPIDA DA PISTOLA
9	10200135-9	REGULADOR DE PRESSÃO INTERNO
11	10200135-11	PORTA INFERIOR
12	10200135-12	UNIÃO DE ENTRADA DE AR COMPRIMIDO COM FILTRO
15	10200135-15	TUBO DE ASPIRAÇÃO DOS VAPORES
17A	10200135-17A	BOTÃO DE COMANDO PARA BOMBA VENTURI (Água Suja)
17D	10200135-17D	BOTÃO DE COMANDO PARA BOMBA VENTURI (Solvente Sujo)
18A	10200135-18A	BOTÃO DE COMANDO DO NEBULIZADOR (Água Suja)
18D	10200135-18D	BOTÃO DE COMANDO DO NEBULIZADOR (Solvente Sujo)
21A	10200135-21A	BOMBA VENTURI (Água e Detergente Sujo)
21D	10200135-21D	BOMBA VENTURI (Solvente Sujo)
22A	10200135-22A	NEBULIZADOR (Água e Detergente Limpo)
22D	10200135-22D	NEBULIZADOR (Solvente Limpo)
23A	10200135-23A	TUBO DE ALIMENTAÇÃO DO NEBULIZADOR - Zona A
23D	10200135-23D	TUBO DE ALIMENTAÇÃO DO NEBULIZADOR - Zona D
24A	10200135-24A	TUBO DE ALIMENTAÇÃO DA BOMBA VENTURI - Zona A
24D	10200135-24D	TUBO DE ALIMENTAÇÃO DA BOMBA VENTURI - Zona D
25	10200135-25	GRADE DA SUPERFÍCIE DE DESCARGA
26A	10200135-26A	TUBO DE DESCARGA - Zona A
26D	10200135-26D	TUBO DE DESCARGA - Zona D
27A	10200135-27A	RECIPIENTE (Água e Detergente Sujo)
27D	10200135-27D	RECIPIENTE (Solvente Sujo)
28A	10200135-28A	RECIPIENTE (Água e Detergente Limpo)
28D	10200135-28D	RECIPIENTE (Solvente Limpo)
36	10200135-36	PINCEL DE LAVAGEM
41	10200135-41	BOTÃO DE COMANDO DO SISTEMA DE ASPIRAÇÃO DOS VAPORES
72	10200135-72	PLACA DE CONTROLE ADESIVA
-	1020H2HRE5	AQUA REVIVE - Detergente Concentrado 5 lts.

**KUIK**  
ANEST IWATA



**Detergente AQUA revive**  
0,5 a 1,5 lt. para 10 lt. de água



## LAVADORA MANUAL & AUTOMÁTICA

### IWK-A50-M



#### CARACTERÍSTICAS

- Lavadora manual fabricada totalmente em aço inoxidável para lavar pistolas com produtos à base d'água.
- Sistema de mistura para floculante.
- Escova dispensadora para limpeza com água.
- Kit de filtro para tina e bomba.
- Pistola sopradora.
- Certificado ATEX II 3 G.

DADOS TÉCNICOS	
PRESSÃO DE AR	6 - 10 bar
CAPACIDADE TINA	30 lts.
DIMENSÕES TINA	500 x 600 x 450 mm
DIMENSÕES	500 x 660 x 1500 mm
PESO	40 Kg

### INFORMAÇÃO

CÓDIGO	DESCRIÇÃO
IWK-A50-M	LAVADORA A50 (Manual)

### IWK-S50-M & IWK-S50-A



#### CARACTERÍSTICAS

- Lavadora manual fabricada totalmente em aço inoxidável para lavar pistolas com produtos à base de solventes.
- Extração automática de vapores pelo sistema VENTURI.
- Escova dispensadora para limpeza de solventes.
- Pistola sopradora.
- Certificado ATEX II 3 G.

DADOS TÉCNICOS	
PRESSÃO DE AR	6 - 10 bar
DIMENSÕES	500 x 660 x 1500 mm
PESO	55 Kg

### INFORMAÇÃO

CÓDIGO	DESCRIÇÃO
IWK-S50-M	LAVADORA S50 (Manual)
IWK-S50-A	LAVADORA S50 (Automática)

### IWK-KOM-M-A



#### CARACTERÍSTICAS

- Lavadora manual e automática fabricada totalmente em aço inoxidável para lavar pistolas com produtos à base d'água e solventes.
- Limpeza automática com solvente e limpeza manual à base d'água.
- Enxague final automático com solvente limpo.
- Escova dispensadora para limpeza de solventes.
- Sistema de mistura pneumático para floculante.
- Extração automática de vapores.
- Kit de filtro para tina e bomba.
- Pistola sopradora.
- Certificado ATEX II 3 G.

DADOS TÉCNICOS	
PRESSÃO DE AR	6 - 10 bar
DIMENSÕES	1000 x 660 x 1500 mm
PESO	90 Kg

### INFORMAÇÃO

CÓDIGO	DESCRIÇÃO
IWK-KOM-M-A	KOMBI100 (Manual e Automática)

# SUPORTES

## PISTOLAS & MANGUEIRA

### MAG STAND - Suporte Magnético

#### CARACTERÍSTICAS

Prático e excelente para todas as oficinas, chapa de meta com muito boa aderência em todas as superfícies de metal, graças ao ímã extra forte.

Suporta até 20 kg (verificado em uma superfície limpa).

Sem furos ou parafusos pesados.

Fácil de colocar e tirar da cabine.

Previne acidentes.

Economize espaço na área de trabalho.



\*Mangueira vendida separadamente.

#### INFORMAÇÃO

REF.	CÓDIGO	DESCRIÇÃO
1	W2COM6052	SUPORTE MAGNÉTICO PARA PISTOLAS DE GRAVIDADE (3 Pistolas)
2	W2COM6120	SUPORTE MAGNÉTICO PARA PISTOLAS DE GRAVIDADE (1 Pistola)
3	W2COM6093	ADAPTADOR MAGNÉTICO (para adaptadores PPS-RPS)
4	W2COM6094	SUPORTE MAGNÉTICO PARA MANGUEIRA (máx. 20 m de comp.)

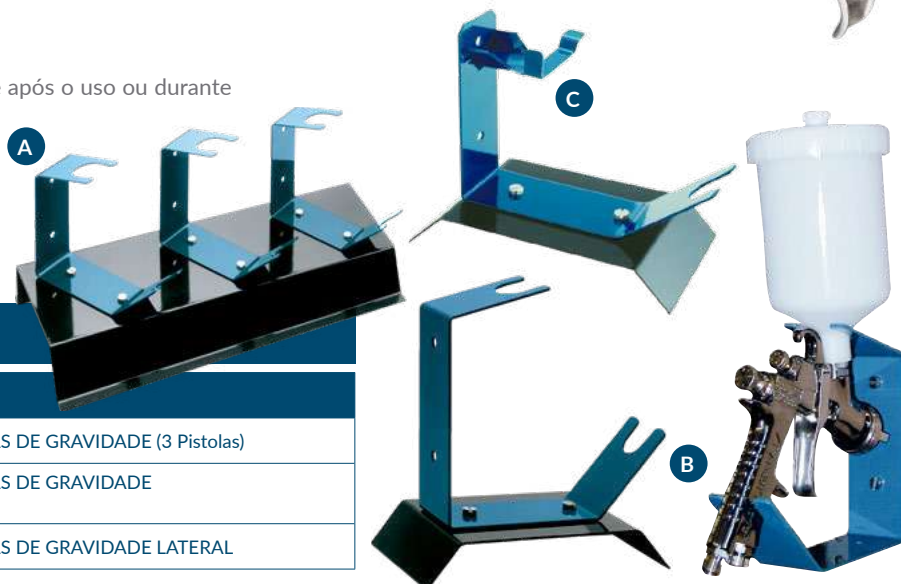


### Suportes para pistolas de GRAVIDADE

#### CARACTERÍSTICAS

Adequado para manter as pistolas de gravidade após o uso ou durante o enchimento do copo de gravidade.

Disponível em 3 versões com base.



#### INFORMAÇÃO

REF.	CÓDIGO	DESCRIÇÃO
A	W2501000500	SUPORTE para PISTOLAS DE GRAVIDADE (3 Pistolas)
B	W2501000100	SUPORTE para PISTOLAS DE GRAVIDADE (Fixo na Parede)
C	W2501000600	SUPORTE para PISTOLAS DE GRAVIDADE LATERAL



## PAINEL DE TESTE DO LEQUE

### CARACTERÍSTICAS

Verifique o impacto do leque com o Painel de Teste do Leque Anest Iwata. Você pode analisar o leque e conseguir o padrão mais eficiente.

Rápido, flexível e ótima aderência graças ao seu ímã extra forte de superfície completa.

Fácil montagem na parede, sem perfurações ou parafusos.

O painel magnético abre para baixo para que possa ter mais liberdade ao realizar os testes do leque.

Um mini nível indica a perfeita alinhamento.

Dimensões:

46 (B) x 75 (h) x 5 (T) cm



## PAINEL DE TESTE DO LEQUE INFORMAÇÃO

CÓDIGO	DESCRIÇÃO
W2COM6118ES	PAINEL DE TESTE DO LEQUE (completo)
W2KIT51	BLOCO DE PAPEL (2 Blocos com 30 folhas)
W2COM6151	MINI NÍVEL
W2COM6153	RÉGUA ANEST IWATA



## COMO UTILIZAR



com **RÉGUA**  
& **MINI NÍVEL**

NOTA  
E DATA  
DO TESTE



# FILTROS DO AR

## FILTROS DE PURIFICAÇÃO DO AR 1/2"

### UMA ETAPA

#### CARACTERÍSTICAS

1 Válvula de fecho do ar de 1/2" F (permite a desmontar o cartucho do filtro sem interromper o funcionamento do compressor).

1 Filtro regulador: de 0 a 8,5 bar.

Taxa de filtração 5µ.

1 Manômetro: de 0 a 10 bar.

1 Escape semiautomático

(para evitar descompressão durante a aplicação).

1 Saída de ar 1/4" M, com válvula de fecho.

1 Suporte de parede com 2 orifícios de montagem.

Corpo e recipiente do filtro tratados com revestimento anticorrosivo.

Máx. caudal: 2800 l/min.



### 1/2" UMA ETAPA

#### INFORMAÇÃO

CÓDIGO	DESCRIÇÃO
89250112	FILTRO PURIFICADOR DO AR 1/2" F - 1 ETAPA 5µ NM
89250041	CARTUCHO FILTRANTE 5µ NM

### DUAS ETAPAS

#### CARACTERÍSTICAS

1 Válvula de fecho do ar de 1/2" F (permite a desmontar o cartucho do filtro sem interromper o funcionamento do compressor).

1 Filtro 3 µ: eficiência de filtração 99% com escape semiautomático.

1 Regulador de Ar de 0 a 8,5 bar com manômetro de 0 a 10 bar.

1 Filtro de coalescência 0,01 µ: eficiência de filtração 99,99% com escape semiautomático.

1 Saída de ar 1/4" M, com válvula de fecho.

1 Conexão rápida "F".

1 Suporte de parede com 4 orifícios de montagem.

1 Indicador de saturação.

Corpo e copo do filtro tratados com revestimento anticorrosivo

Utilizável com 2 ou 3 pistolas de pintura.

Máx. caudal: 1000 l/min.



### 1/2" DUAS ETAPAS

#### INFORMAÇÃO

CÓDIGO	DESCRIÇÃO
89250222	FILTRO PURIFICADOR DO AR 1/2" F - 2 ETAPAS
89250051	CARTUCHO FILTRANTE 3 µ NM
89250052	CARTUCHO FILTRANTE 0,01 µ NM

### TRÊS ETAPAS

#### CARACTERÍSTICAS

1 Válvula de fecho do ar de 1/2" F (permite a desmontar o cartucho do filtro sem interromper o funcionamento do compressor).

1 Filtro 3 µ: eficiência de filtração 99% com escape semiautomático.

1 Regulador de Ar de 0 a 8,5 bar com manômetro de 0 a 10 bar.

1 Filtro de coalescência 0,01 µ: eficiência de filtração 99,99% com escape semiautomático.

Filtro de carvão ativo com grau de separação <3,5 partículas 0,3µ / l de ar.

1 Saída de ar 1/4" M, com válvula de fecho.

1 Conexão rápida "F".

1 Suporte de parede com 4 orifícios de montagem.

1 Indicador de saturação.

Corpo e copo do filtro tratados com revestimento anticorrosivo.

Utilizável com 2 ou 3 pistolas de pintura.

Máx. caudal: 1000 l/min.



### 1/2" TRÊS ETAPAS

#### INFORMAÇÃO

CÓDIGO	DESCRIÇÃO
89250232	FILTRO PURIFICADOR DO AR 1/2" F - 3 ETAPAS
89250051	CARTUCHO FILTRANTE 3 µ NM
89250052	CARTUCHO FILTRANTE 0,01 µ NM
89250053	CARTUCHO FILTRANTE CARVÃO ATIVO

# MANGUEIRA & CONEXÕES

## MANGUEIRA ANTIESTÁTICA DE AR

### CARACTERÍSTICAS

MANGUEIRA DE AR EQUIPADA:

1 Conexão rápida misto (válido para EURO e ESTÂNDAR)

1 Conexão rápida estandar  $\varnothing$  5,5 mm int.

\*Opcional: Também disponível em EURO  $\varnothing$  7,2 mm int.



### INFORMAÇÃO

CÓDIGO	DESCRIÇÃO
VIB00018	MANGUEIRA ANTIESTÁTICA DE AR EQUIPADA $\varnothing$ 10* 18 mm - 12,5 m
770901500	MANGUEIRA ANTIESTÁTICA DE AR $\varnothing$ 10* 18 mm - 50 m

## MANGUEIRA MISTA AR | PINTURA



### INFORMAÇÃO

CÓDIGO	DESCRIÇÃO	Metros	OBS.	CONEXÃO
001004020	MANGUEIRA MISTA (Baixa Pressão)	2 m	Ar   Pintura	1/4"-1/4"
001004050	MANGUEIRA MISTA (Baixa Pressão)	5 m	Ar   Pintura	1/4"-1/4"
001004075	MANGUEIRA MISTA (Baixa Pressão)	7,5 m	Ar   Pintura	1/4"-1/4"
001004100	MANGUEIRA MISTA (Baixa Pressão)	10 m	Ar   Pintura	1/4"-1/4"
001004150	MANGUEIRA MISTA (Baixa Pressão)	15 m	Ar   Pintura	1/4"-1/4"

## CONEXÕES DE AR RÁPIDAS



CONEXÕES RÁPIDAS  
MANGUEIRA  
DE AR



CONEXÃO DA  
MANGUEIRA DE AR  
GIRATÓRIA em "L"

### INFORMAÇÃO

CÓDIGO	DESCRIÇÃO	QUANT.
W2KIT41	CONEXÃO RÁPIDA para MANGUEIRA DE AR ESTÂNDAR $\varnothing$ 5,5mm int.	5 uns.
W2KIT40	CONEXÃO RÁPIDA para MANGUEIRA DE AR EURO $\varnothing$ 7,2mm int.	5 uns.
14375800	CONEXÃO GIRATÓRIA EM "L"	7,5 m
VGRSWM	CONEXÃO RÁPIDA para MANGUEIRA DE AR EURO $\varnothing$ 7,2 mm int. GIRATÓRIO	M1/4"
VGRSWF	CONEXÃO RÁPIDA para MANGUEIRA DE AR EURO $\varnothing$ 7,2 mm int.	F1/4"

# REGULADORES DE PRESSÃO

## MANÔMETROS

### HVC REGULADOR DE PRESSÃO DE AR

HVC é um regulador de pressão com manômetro ideal para um ajuste preciso e estável da pressão do ar e com um controle simples e fácil. Perfeito para as pistolas sem leitura digital e válido para garantir a atomização ideal, mesmo com tecnologia HVLP. Com dupla marcação numéricas: bar e PSI.

#### CARACTERÍSTICAS

- Regulador de pressão de ar.
- Conexão G1/ 4".
- Corpo em alumínio anodizado.
- Carcaça do regulador em aço cromado.
- Mostrador do relógio de cristal.
- Agulha de metal.
- Regulador de: 0 - 6 bar  
(Resistente à pressão até 12 bar).



**NOVO**

#### INFORMAÇÃO

CÓDIGO	DESCRIÇÃO
150003A0	HVC - REGULADOR DE PRESSÃO DE AR

### AFV-1 REGULADOR DE PRESSÃO DE AR

#### CARACTERÍSTICAS

- Regulador de pressão de ar.
- Conexão G1/ 4".
- Corpo regulador de latão cromado.
- Caixa de manômetro cromada.
- Regulador de: 0 - 6 bar  
(Resistente à pressão até 12 bar).



#### INFORMAÇÃO

REF.	CÓDIGO	DESCRIÇÃO
-	14378610	AFV-1 REGULADOR DE PRESSÃO DE AR
26	94017021	PORCA
27	94006220	ASSENTO JUNTA
28	94006231	CORPO REGULADOR
29	94006240	VÁLVULA DE REGULADOR DE AR
30	96990425	TAMPA
32	W3COM6065	MANÔMETRO

### IMPACT CONTROLLER<sup>2</sup>

#### CARACTERÍSTICAS

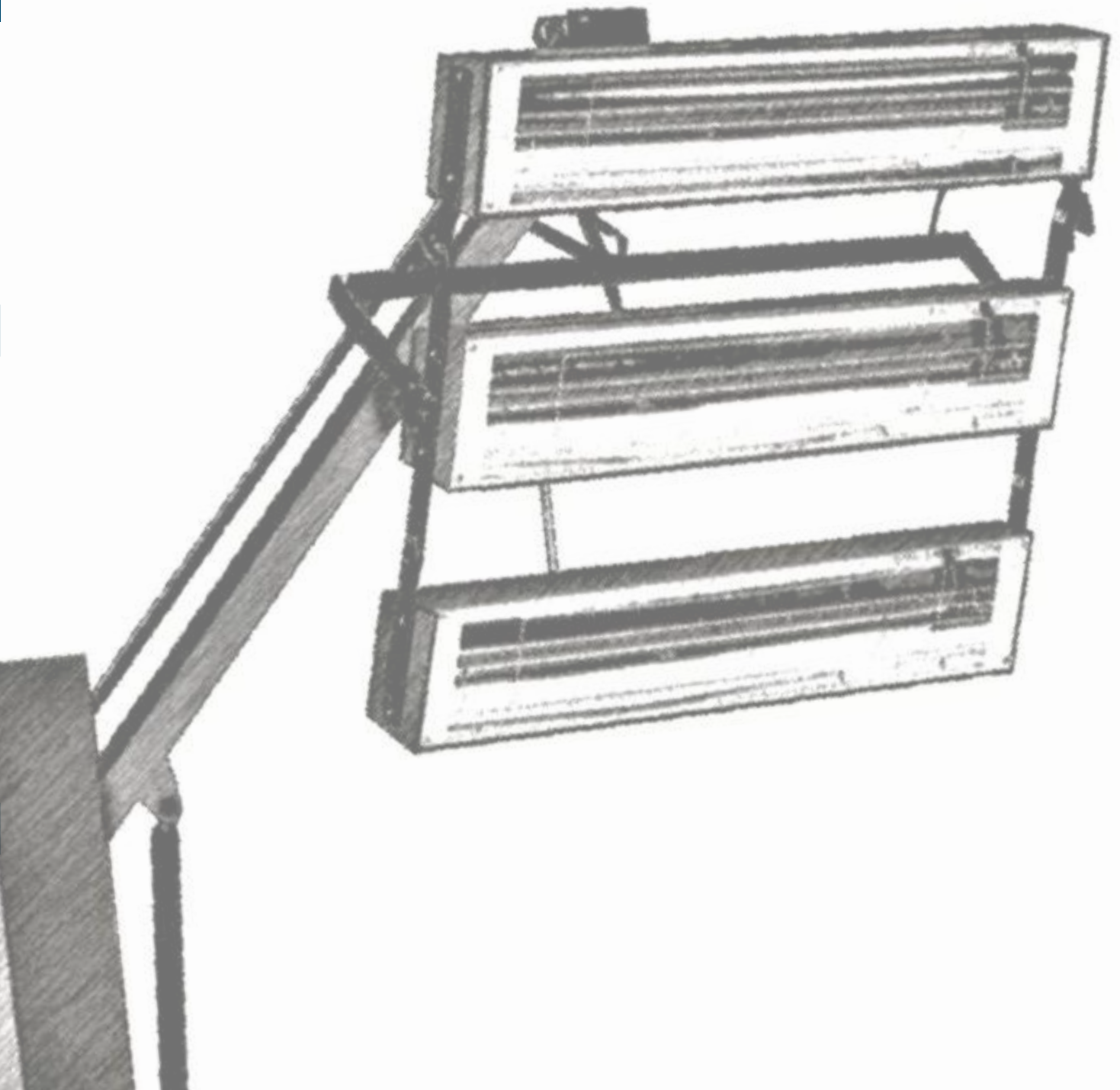
- Regulador de pressão de ar.
- Conexão G1/ 4"
- Alumínio cromado.
- Carcaça de aço.
- Regulador de: 0 - 10 bar.



#### INFORMAÇÃO

CÓDIGO	DESCRIÇÃO
W2012920700	IMPACT CONTROLLER 2 REGULADOR DE PRESSÃO DE AR

# SISTEMAS DE **SECAGEM**



# SISTEMAS DE SECAGEM

## INFRAVERMELHOS

### CARACTERÍSTICAS

O uso da tecnologia de ondas curtas infravermelha permite que os primers e as tintas sejam curados em 10 minutos, em vez de 45 minutos em um forno. Os sistemas de secagem por infravermelho móveis Anest Iwata fornecem uma resposta rápida e eficiente para todos os reparos locais na superfície. As unidades de infravermelho são um método econômico de secagem de tinta, usando a lâmpada infravermelha de ondas curtas altamente eficaz. As unidades de infravermelho estão disponíveis em várias opções.



### SERIE 1 Kw

### INFORMAÇÃO

CÓDIGO	DESCRIÇÃO
HEAT T.E.C. 1000 (Serie 1 Kw)	
VIU100000	LÂMPADA DE MÃO
VIU100010	LÂMPADA DE MÃO COM SUPORTE
VIU100020	2 LÂMPADAS DE MÃO COM SUPORTE
HEAT T.E.C. 3000 (Serie 3 Kw) Área de Cobertura 800 x 1000 mm	
VIU100030	UNIDADE MÓVEL INFRAVERMELHO + TEMPORIZADOR
VIU100030DSTS	UNIDADE MÓVEL INFRAVERMELHO + SENSOR DE DISTÂNCIA e TEMPERATURA
HEAT T.E.C. 4000 (Serie 4 Kw) Área de Cobertura 800 x 1300 mm	
VIU100040	UNIDADE MÓVEL INFRAVERMELHO + TEMPORIZADOR
VIU100040DSTS	UNIDADE MÓVEL INFRAVERMELHO + SENSOR DE DISTÂNCIA e TEMPERATURA
HEAT T.E.C. 6000 (Serie 6 Kw) Área de Cobertura 2000 x 1000 mm	
VIU100060	UNIDADE MÓVEL INFRAVERMELHO + TEMPORIZADOR
VIU100060DSTS	UNIDADE MÓVEL INFRAVERMELHO + SENSOR DE DISTÂNCIA e TEMPERATURA

Para outras potências e configurações, consulte.

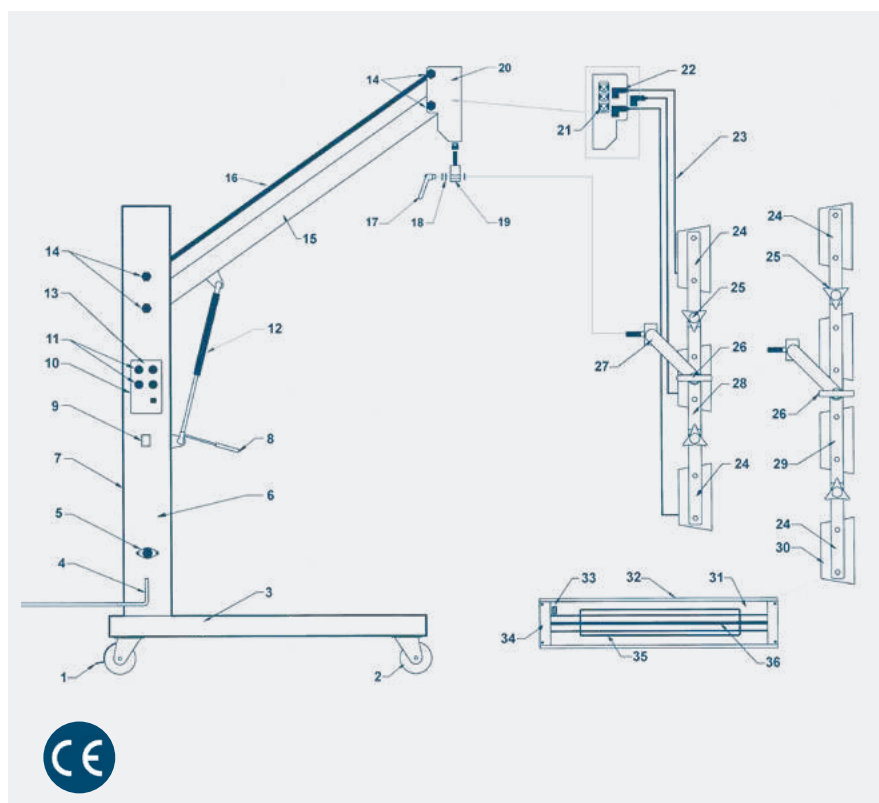
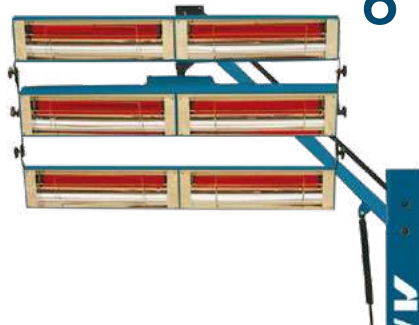


### SERIE 3 Kw



### SERIE 4-4,5 Kw

### SERIE 6 Kw



# AQUADRY ADG-1B - VENTURI

## O AQUADRY KIT É UM SISTEMA VERSÁTIL PARA ACELERAR O PROCESSO DE SECAGEM DE REVESTIMENTOS À BASE DE ÁGUA.

Sua configuração exclusiva fornece um sistema de fluxo de ar extremamente uniforme, o que reduz consideravelmente o tempo de secagem das superfícies pintadas, graças à aceleração da evaporação da água contida nas tintas. O volume de ar produzido pela pistola é cerca de 6 vezes o seu consumo de ar. O uso de um único dispositivo é particularmente adequado para pequenas áreas, enquanto o sistema montado no suporte é particularmente adequado para superfícies maiores e veículos comerciais.

### CARACTERÍSTICAS

As pistolas de secagem estão equipadas com um regulador de fluxo de ar e conexões rápidas que permitem uma montagem rápida.

Regulador de ar incluído.

2 Pistolas ajustáveis de forma fácil e independente (altura de 0 a 210 cm).

Cada pistola pode ser usada independentemente.

O suporte possui uma cunha deslizante e uma trava de ajuste de altura.

Os suportes podem se mover ao longo do braço e adaptar a melhor posição.

Ajuste máximo: 80 cm.

Base de aço resistente e removível com pé de borracha 62 x 62 cm.

O efeito do ar VENTURI aumenta o fluxo de ar em 6: 1.

### DADOS TÉCNICOS

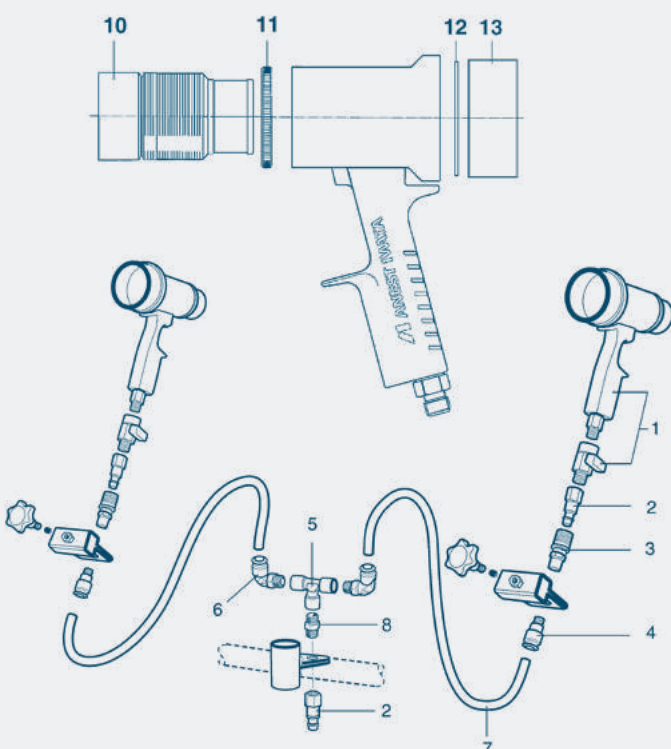
Pressão máxima: 7 bar

Máx. consumo de ar: 2 x 600 lt./min



## INFORMAÇÃO

REF.	CÓDIGO	DESCRIÇÃO
-	UIKIT60100	AQUADRY COMPLETO (2 Pistolas AQUADRY + Cavalete + Tubo)
1	13908402	AQUADRY ADG-1B (Pistola para Secar)
2	W2COM6096	CONEXÃO MACHO em LATÃO G-1/4" M
3	W2950291400	CONEXÃO FÊMEA em LATÃO G-1/4" F
5	UL300300	CONEXÃO em "T" 1/4" FFF
10	93453450	ANEL
12	93451460	FILTRO com malha 70
13	93455461	TAMPA



# AI JET BICO SOPRADOR

## CARACTERÍSTICAS

Os bicos planos AI JET são ideais para uso nos processos de secagem e cura de tintas solúveis em água.

O fluxo de ar comprimido passa pelo bico e é distribuído por 16 furos ( $\varnothing$  1,5 mm), garantindo assim uma ampla distribuição de ar e excelente uniformidade no processo de secagem.

O design ergonômico e suas pequenas dimensões permitem seu uso mesmo em espaços muito pequenos.

O uso dos bocais de ar AI JET reduz o consumo de ar comprimido em relação a outros sistemas e permite o processo de secagem em tempos mais curtos em superfícies pequenas e médias, além de uma redução considerável no nível sonoro.

O AI JET é fornecido com uma válvula de esfera e junta de acoplamento rápido M.

## DADOS TÉCNICOS

Nível sonoro: 70 db (A) a 2 bar

Consumo de ar: 18 m<sup>3</sup>/h a 2 bar

Máx. pressão do ar: 6 bar

Máx. temperatura: 50°C

# AI JET

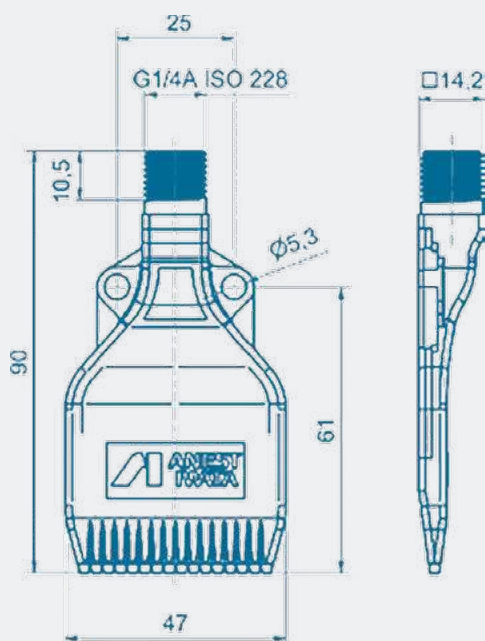
## DISTRIBUIÇÃO

do ar através  
de orifícios do  
bico **AI JET**



## BICO DO AR

## DIMENSÕES



## INFORMAÇÃO

CÓDIGO	DESCRIÇÃO
W2COM6214P	AI JET - JOGO BICO SOPRADOR - RACOR 8
86110015	BOCAL SOPRADOR
W2KIT40	CONEXÃO RÁPIDA para MANGUEIRA DE AR EURO $\varnothing$ 7,2mm int. - 5 uns.



## DEMO TROLLEY

## DEMO TROLLEY

### CARACTERÍSTICAS

É flexível para ser equipado e também adequado para pistolas e acessórios de outros fabricantes, está estruturado com:

5 Lugares para pistolas de pintura.

2 Lugares para pistolas pequenas.

2 Lugares para manômetros.

1 Lugar para copo de gravidade 70 ml.

1 Lugar grande com espuma moldável para os itens volumosos (como copos de gravidade ou kit de limpeza)

### DADOS TÉCNICOS

Dimensões: 604 (L) x 473 (P) x 283 (H) mm

Peso vazio: 9 Kg

Classificação IP 67: 100% de material reciclável

### INFORMAÇÃO

CÓDIGO	DESCRIÇÃO
VPATR-IW01	DEMO TROLLEY
VROTRPACK	KIT CAIXINHAS (22 peças)

\*As pistolas de pintura não estão incluídas no Demo Trolley.

### KIT CAIXINHAS

15x



7x



7x Caixinhas para o espalhador de ar

15x Caixinhas para as agulhas e os bicos

5x Pistolas

2x Pistolas Pequenas  
2x Manômetros  
1x Copo de Gravidade 70 ml



### Equipado de forma flexível

Copos de gravidade e Kits de Limpeza  
Peças volumosas  
Espuma moldável



## TAMPAS IDENTIFICATIVAS PARA PISTOLAS

### CARACTERÍSTICAS

Tampa de rosca colorida para diferenciar as pistolas.



### INFORMAÇÃO

CÓDIGO	DESCRIÇÃO
93710530	TAMPA ROSCA VÁLVULA DE AR - 5 uns. (Amarelo, vermelho, azul, verde, preto)

# PRODUTOS DESCONTINUADOS



# PEÇAS DE SUBSTITUIÇÃO

## W-200 | W-200 WB HIGH T.E.C. (PRESSÃO | SUCÇÃO)

### W-200 PRESSÃO

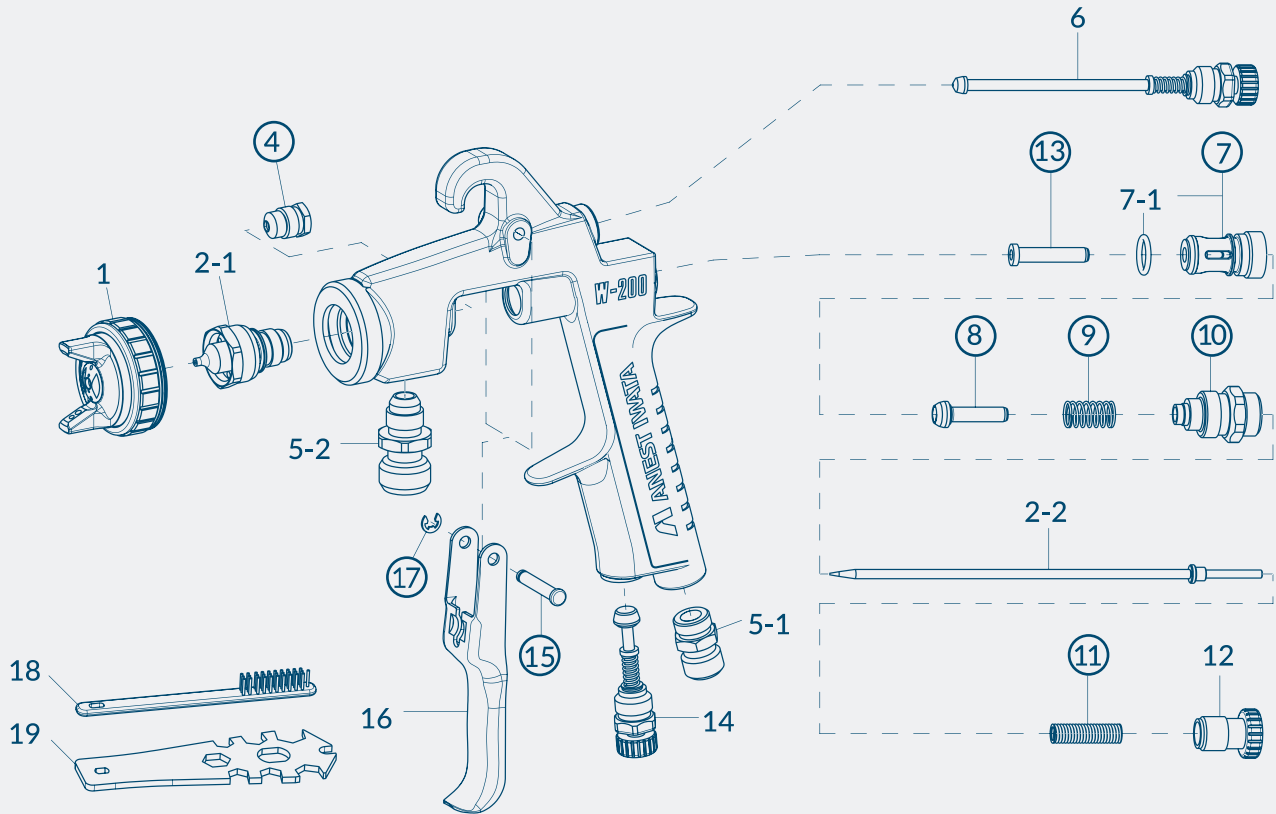
#### INFORMAÇÃO

W-200 WB	Ø 0,8	Ø 1,0	Ø 1,2	Ø 1,4
ESPALHADOR DE AR (WB1)	93609620			
BICO + AGULHA	93606620	93612620	93616620	93643620
W-200 G2P & W-200 LV2	Ø 0,8	Ø 1,0	Ø 1,2	Ø 1,5
ESPALHADOR DE AR (G2P)	93818610B			-
ESPALHADOR DE AR (LV2)	93830610B			
BICO + AGULHA	93889610	93890610	93891610	93822610
W-200 ZP	Ø 0,5	Ø 2,0	Ø 2,5	
ESPALHADOR DE AR (R1Z)	93871611			
BICO + AGULHA	9W-200-X3	93872610	93874610	
W-200-S18 & W-200-S25	Ø 1,0		Ø 1,5	
ESPALHADOR DE AR	G2P 93818610B		LV2 93830610B	
BICO + AGULHA	93890610		93822610	

### W-200 SUCÇÃO

#### INFORMAÇÃO

W-200 WB	Ø 1,6		Ø 1,8		
WS-200 WB	13240830		13240840		
WS-200 WB + PCL 10 B3 (1 lt.)	13240833		13240843		
WS-200 WB + PC 12 (1 lt.)	13240832		13240842		
ESPALHADOR DE ARE (WB2)	93624620				
BICO + AGULHA	93622620		93635620		
W-200	Ø 1,4	Ø 1,5	Ø 1,8	Ø 2,0	Ø 2,5
W-200	13000430	13240520	13240530	13240550	13240250
W-200 + PCL 10 B3 (1 lt.)	-	13240448	13240455	13240459	13240464
W-200 + PC 12 (1 lt.)	-	13240447	13240449	13240458	-
ESPALHADOR DE AR (WB1)	LV2 93830610B	K2 93816610B		R2 93814610B	W1 93813610B
BICO + AGULHA	93831610	93822610	93821610	93820610	93819610
W-2003	Ø 2,0		Ø 2,5		
WS-2003	13348300		13348305		
W-2003 + PC-19B (1 lt.)	13348304		13348302		
ESPALHADOR DE AR (R1)	R1 93815611		-		
ESPALHADOR DE AR (W1)	-		W1 93813610B		
BICO + AGULHA	93820610		93819610		



## INFORMAÇÃO

REF.	CÓDIGO	DESCRIÇÃO	QUANT.
1	Ver pág. 100	ESPALHADOR DE AR	
2-1 + 2-2	Ver pág. 100	BICO + AGULHA	
2-2	93507700	AGULHA ESPECIAL com PONTA em Delrin - $\varnothing$ 0.8/ 1.0/ 1.2	
-	W-200-X17-1K5	PONTA da AGULHA em Delrin - $\varnothing$ 0.8/ 1.0/ 1.2	5 uns.
4	03810620K3	CARTUCHO DA AGULHA	3 uns.
5-1	03660300	CONEXÃO DE AR	
5-2	03515600	CONEXÃO DO PRODUTO	
6	93840601	REGULADOR DO LEQUE	
7	03843530	VÁLVULA DE AR	
7-1	06638008K5	ORING VÁLVULA DE AR	5 uns.
8	03591530	VÁLVULA DE AR	
9	03719530	MOLA VÁLVULA DE AR	
10	93844532	GUIA REGULAÇÃO DA AGULHA	
11	03593530	MOLA DE PRESSÃO AGULHA	
12	93594532	PORCA REGULADOR DO PRODUTO	
13	93935430	GUIA VÁLVULA DE AR	
14	93845531	REGULADOR DE AR	
14-1	93625370	TAMPA (HTE 2/ W200 S)	
15	03667360	EIXO DO GATILHO	
16	03517600	GATILHO	
17	03912030K3	FECHO E	6 uns.

REF.	CÓDIGO	DESCRIÇÃO	QUANT.
18	W2COM6163	ESCOVAS	5 uns.
19	930171A0	CHAVE UNIVERSAL	

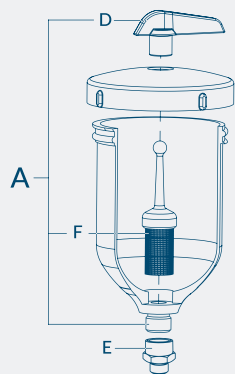
## ACESSÓRIOS

CÓDIGO	DESCRIÇÃO
03708240K5	JUNTA ESPALHADOR DE AR (Branca) - 5 uns.
03512600K5	JUNTA "L" para ESPALHADOR DE AR (Preta) - 5 uns.
W2COM6190	<b>KIT DE REPARAÇÃO 2</b> (inclui: cartucho da agulha, válvula de ar, mola válvula de ar, guia regulação da agulha, mola de pressão agulha, guia válvula de ar, eixo do gatilho, fecho E).
14375800	CONEXÃO GIRATÓRIA em "L"
W-200-X1	REGULADOR TROCA RÁPIDA DO LEQUE
93895611	REGULADOR PUSH-PULL DO LEQUE
W2COM5052	TUBO da TINTA em Aço Inoxidável 3/8"
001004050	MANGUEIRA MISTA (Ar   Pintura) 1/4"-1/4" - 5 m
001004075	MANGUEIRA MISTA (Ar   Pintura) 1/4"-1/4" - 7,5 m
001004100	MANGUEIRA MISTA (Ar   Pintura) 1/4"-1/4" - 10 m

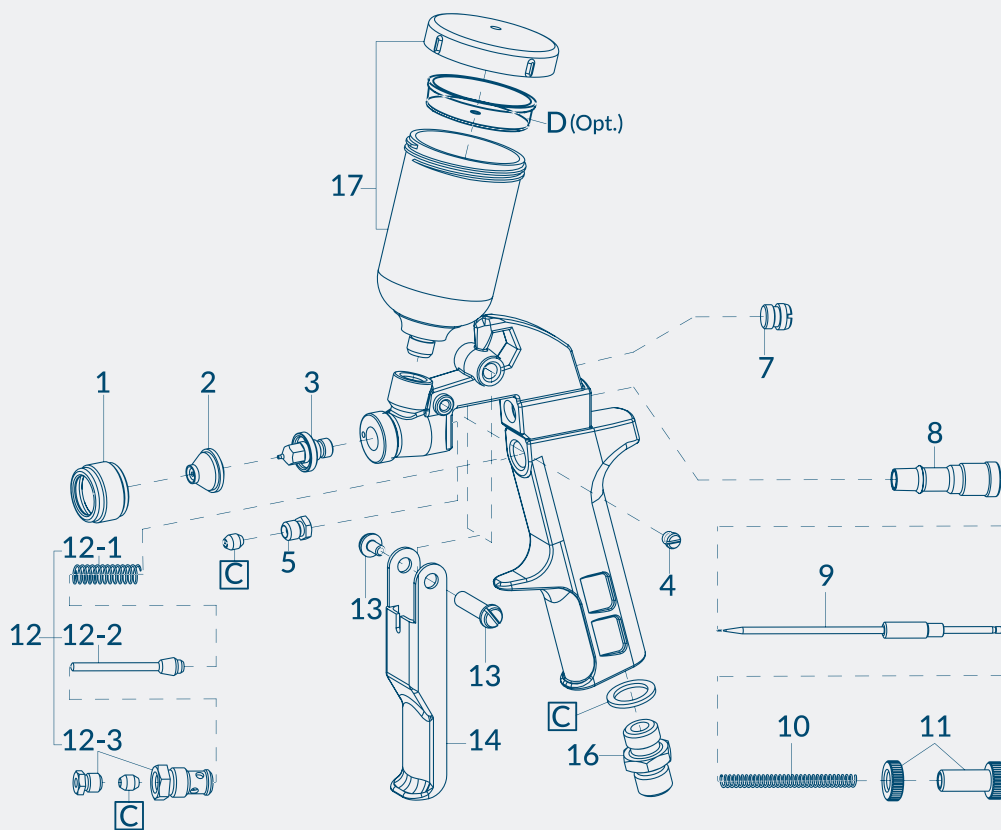
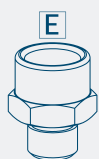
# PEÇAS DE SUBSTITUIÇÃO

## AZ5 - LEQUE CÔNICO

COPO DE GRAVIDADE  
**200 ml**



CONEXÃO  
**ADAPTADORA**



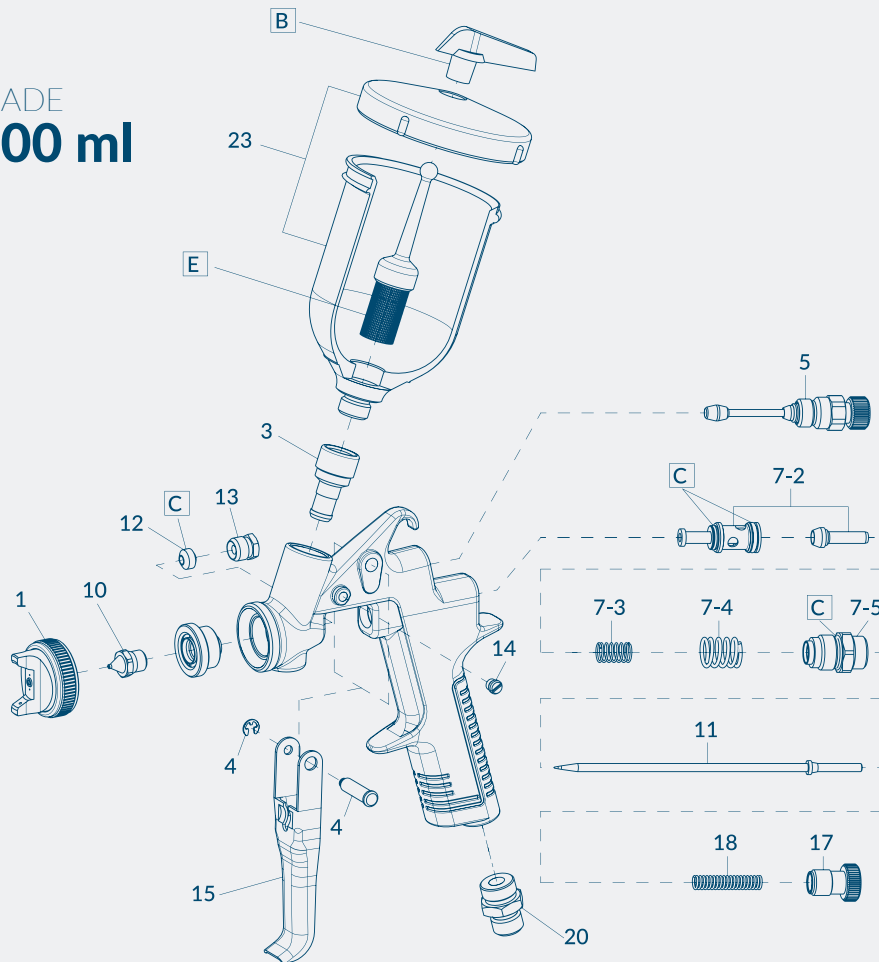
### INFORMAÇÃO

REF.	CÓDIGO	DESCRIÇÃO
1	W2011140100	ABRAÇADEIRA METÁLICA
4	W2COM5004	PARAFUSO
5	W2011131100K3	CARTUCHO DA AGULHA - 3 uns.
7	W2010940500	TAMPA
8	W2010940600	EIXO GUIA AGULHA
10	W2012340400	MOLA DE PRESSÃO AGULHA
11	W2012331500	PORCA GUIA DA AGULHA
12	W2012320200	GRUPO VÁLVULA DE AR
12-1	W2010942100	MOLA VÁLVULA DE AR
12-2	W2012331600	VÁLVULA DE AR
12-3	W2010930400	VÁLVULA DE AR
13	W2COM4008	EIXO DO GATILHO
14	W2010941800	GATILHO
16	W2052191414	CONEXÃO DE AR G1/4" M
C	W2500100400	GRUPO JUNTAS

REF.	CÓDIGO	DESCRIÇÃO	QUANT.
17	W0012320100	COPO DE GRAVIDADE 70 ml PCG-1P-1B-AZ	
D	W2KIT52	GRUPO ANTIGOTA (opcional)	3 uns.
A	W0010920900	COPO DE GRAVIDADE 200 ml	
D	W2KIT07	GRUPO ANTIGOTA para COPO 200 ml	5 uns.
E	W2052591812	CONEXÃO ADAPTADORA	
F	W2KIT06	GRUPO FILTRO PINTURA malha 50 (297µ) - 5 uns.	5 uns.
-	930171A0	CHAVE UNIVERSAL	

# AZ40 HTE AV

COPO DE GRAVIDADE  
**200 ml** OU **600 ml**



## INFORMAÇÃO

REF.	CÓDIGO	DESCRIÇÃO	QUANT.
1	Consultar	ESPALHADOR DE AR	
10+11	Consultar	BICO + AGULHA	
3	W4COM5003	BUCHA COM ROSCA	
4	W2COM4008	EIXO DO GATILHO	
5	W2PAT40AG	REGULADOR DO LEQUE	
7	W2SUB2060	VÁLVULA DE AR COMPLETA	
7-2	W2SUB2058	VÁLVULA DE AR	
7-3	W2COM6001	MOLA VÁLVULA DE AR	
7-4	W2COM6048	MOLA VÁLVULA DE AR	
7-5	W2SUB3042	PORCA GUIA DA AGULHA	
12	W2COM2006	CARTUCHO AGULHA DE PRODUTO	
13	W2COM3011K3	CARTUCHO DA AGULHA	3 uns.
14	W2COM5004	PARAFUSO	
15	W2COM6005	GATILHO	
17	W2COM3007	PORCA REGULADORA DA AGULHA	
18	W2COM6002	MOLA DE PRESSÃO AGULHA	
20	W2COM5000	CONEXÃO DE AR G1/4" M	
20	W2SUB6024	VÁLVULA REGULADORA DE FLUXO DE AR	
C	W2KIT12	GRUPO JUNTAS	8 uns.

REF.	CÓDIGO	DESCRIÇÃO
23	W0CUPAZ40	COPO DE GRAVIDADE 200 ml - PCG 2P-2B-AZ
23	W0012820100	COPO DE GRAVIDADE 600 ml - PCG-6P-2B-AZ
B	W2KIT07	GRUPO ANTIGOTA para COPO 200 ml - 5 uns.
E	W2KIT06	GRUPO FILTRO PINTURA malha 50 (297µ) - 5 uns.

## ACESSÓRIOS

CÓDIGO	DESCRIÇÃO
W2KIT55ES	KIT DE LIMPEZA PREMIUM - 11 pças.
930171A0	CHAVE UNIVERSAL

# INFORMAÇÃO DE VENDA



## ESTA TABELA SERÁ VÁLIDA A PARTIR DE 01 01 2021

### PREÇOS

Os preços são válidos para todo o ano de 2021 (exceto erro tipográfico).  
No entanto, nos reservamos o direito de alterar os preços sem aviso prévio.

### PEDIDOS

#### Como você pode fazer um pedido?

Através dos nossos comerciais.

Por correio eletrônico: [pedidos@anest-ivata-ib.com](mailto:pedidos@anest-ivata-ib.com)

Para agilizar os pedidos, eles devem vir com as referências correspondentes ao preço do produto.  
Reservamo-nos o direito de não atender a todos os pedidos que não estão devidamente concluídos.

#### CONDIÇÕES (Espanha e Portugal):

Pedido líquido mínimo: 100€

#### PORTES PAGOS (Espanha e Portugal):

Pedido líquido a partir de: 500€ (Exceto Canárias, que será pedido líquido a partir de 750€)

#### CONDIÇÕES DO PEDIDO DA AMÉRICA DO SUL (Exceto Brasil):

EX WORKS: O material fica à disposição do cliente em nosso armazém.

PAGAMENTO ANTECIPADO.

### EXPEDIÇÕES

Todas as nossas expedições serão feitas pela nossa transportadora. No caso de transportadoras ou correios enviados pelo cliente, as coletas devem ser feitas em nosso estoque.

Para remessas com porte pago, nossa empresa será responsável apenas pelo valor de faturamento de nossa transportadora. Todas as despesas adicionais devido ao transporte escolhido pelo cliente, serão por sua conta.

Em nenhum caso, a empresa Anest Iwata Ibérica S.L.U. é responsável por atrasos na entrega devido ao transporte do material. Não se pode aplicar penalidades de atraso na entrega. Os prazos de entrega são indicativos.

Nossas mercadorias sempre viajam sob a responsabilidade do comprador, independentemente do modo de entrega, mesmo no caso de transporte pago. Em caso de dano, falta ou atraso, o cliente deve fazer a reclamação dentro de 48 horas.

#### Cláusula de reclamação na entrega:

As reclamações feitas pelo comprador devido à entrega, serão admitidas somente se forem formuladas no momento do recebimento das mercadorias.

No caso de fornecimento de material defeituoso, nossa responsabilidade é estritamente limitada à obrigação de substituir o referido produto.

Para encomendas urgentes, agradecemos que nos consulte de previamente.

### CONDIÇÕES GERAIS

#### NOVO CLIENTE:

Para abrir uma conta, é OBRIGATÓRIO fornecer: N.I.F. e código da conta bancária.

O pagamento deve ser feito por transferência bancária de acordo com o prazo acordado, o regulamento máximo será de 30 dias da data da fatura. Os primeiros pedidos abaixo de 500€ líquidos não serão aceitos.

Pode ser que as fotos de nossos catálogos e folhetos publicitários não correspondam exatamente ao modelo atual, sendo uma imagem geral, os artigos podem variar ligeiramente em forma, como consequência das melhorias em nossos produtos.





# INFORMAÇÃO DE VENDA



## CLIENTES

### **Cláusula de reserva de propriedade:**

As mercadorias estarão disponíveis para Anest Iwata Ibérica S.L.U. até o pagamento integral do valor da venda.

### **Cláusula de penalidade:**

Se o pagamento não for feito na data de vencimento, uma multa de 10% será aplicada ao valor do principal mais juros.

### **Suspensão temporária de encomendas:**

A aplicação da cláusula penal nos permite adiar as novas entregas.

### **Devoluções dos produtos:**

A política de devolução (norma) está sujeita às seguintes condições:

- A autorização prévia da Anest Iwata Ibérica S.L.U. para poder fazer o dito retorno da mercadoria.
- Envio de uma cópia da nota de entrega ou fatura do item devolvido.
- Porte de retorno pago pelo cliente.

### **Condições para devolução de mercadorias:**

Uma vez que o retorno tenha sido aceito por Anest Iwata Ibérica S.L.U. será abonado:

- 100% do valor de compra líquido, se houver um pedido de compensação equivalente ao dobro do valor da devolução e que deve ser recebido dentro de 2 meses a partir da data de faturamento do material devolvido.
- 90% do valor líquido de compra, se a devolução for efetuada no prazo máximo de um ano (limite anual), a partir da data de aquisição do material.
- 70% do seu valor líquido de compra, se o limite anual for excedido. Este desconto é aplicado como compensação pela substituição do estoque.

### **Produtos não aceitos:**

Os produtos ou acessórios que deixaram de ser fabricados.

Em nenhum caso as despesas de envio e manuseio podem ser reembolsadas.

## GARANTIA

Para se beneficiar da garantia, o equipamento deve ser devolvido gratuitamente ao nosso estoque, o custo de retorno é por conta do cliente. Nosso material é vendido sob as garantias legais de que goza o comprador, de acordo com o Código Civil. Nossos produtos são garantidos contra qualquer defeito de fabricação durante um ano (exceto para uso e desgaste) a partir da data em que o equipamento sai do nosso estoque.

**Para prosseguir com a garantia, é essencial apresentar a fatura de compra do cliente final.**

## MATERIAL EM EMPRÉSTIMO

O pedido de empréstimo para mercadorias deve ser autorizado pela Anest Iwata Ibérica S.L.U.

A participação nos custos de transporte será necessária. A mercadoria é emprestada por 1 mês a partir da data de emissão do material.

Se não for devolvido no prazo de 40 dias a partir da data de emissão, a mercadoria será faturada nas condições normais de venda. O custo de transporte de retorno das mercadorias será por conta do cliente.

Se o equipamento for usado, os custos de recondição da mercadoria serão faturados.

Não fazemos empréstimos para a América do Sul.

# DICAS DE PINTURA

## SELEÇÃO DE PISTOLAS E BICOS

Anest Iwata, junto com os fabricantes de tinta mais importantes, determina a melhor configuração das pistolas de pintura e a escolha dos bicos de acordo com as tintas e modelos. Para encontrar o diâmetro do bico e a pressão de entrada de ar mais adequados, consulte as recomendações nos detalhes técnicos de cada página do produto.

## REGULAÇÃO DE PRESSÃO DO AR

Monte o manômetro na entrada de ar da pistola. Em seguida, conecte a pistola à mangueira de ar comprimido.

**ATENÇÃO:** Para fornecer ar comprimido à pistola, sempre use ar limpo e filtrado através de um secador de ar e um filtro de ar. Abra completamente a válvula de ajuste do produto e a válvula de controle do fluxo de ar.

**IMPORTANTE:** A válvula de controle de fluxo de ar não deve ser usada, exceto quando você deseja reduzir a largura do leque.

Mantenha o gatilho totalmente pressionado durante o ajuste. Ajuste a pressão através do regulador de ar principal da cabine de pintura, certificando-se de que o valor da pressão no manômetro sob a pistola seja correta.

## REGULAÇÃO DO FLUXO DE PRODUTO

O regulador de produto pode ser deixado totalmente aberto e regulado puxando e soltando o gatilho durante a operação de pintura.

Alguns fabricantes de tintas recomendam o ajuste da saída de tinta com base no número de voltas da porca reguladora de produto.

## USO DA PISTOLA

A pistola deve se mover em linha reta e horizontal, da direita para a esquerda e novamente na superfície, de modo que cada passagem cubra os 50-75% anteriores. Peças, arestas e interiores moldados devem ser a primeira peça a pintar.

## DISTÂNCIA DE USO

Mantenha uma distância entre a pistola e a peça que deve ser pintada entre 130 - 200 mm no máximo; coloque a pistola o mais próximo possível desse intervalo. A distância recomendada pelas pistolas Supernova é entre 130 - 150 mm. ANEST IWATA oferece um acessório para avaliar a qualidade do ventilador, um "Painel de Teste do Leque" que integra todos os parâmetros para obter sempre a melhor qualidade do leque.

## MEDIDA DE SEGURANÇA

Durante as operações de pintura, use sempre equipamentos de segurança para evitar inflamações nos olhos e na pele, como óculos de segurança, máscaras, fato de pintura, luvas, etc.

## LIMPEZA E MANUTENÇÃO

Antes de usar, ajustar ou manter a pistola, é importante ler o manual de instruções fornecido com a pistola com muito cuidado. As instruções de limpeza e manutenção também são mostradas no painel frontal do "Painel de Teste do Leque".

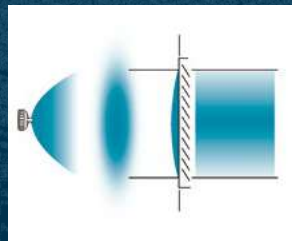


GRUPO	Logo	Ø Bico Pressão de Ar	Base D'Água	Verniz 2K Brilhante
GRUPO BASE		Ø Bico Pressão de Ar	14 ETS 1,8	W400 14 HD   WS400 13 HD 2,0
		Ø Bico Pressão de Ar	15 ETS 1,8	W400 14 HD   WS400 13 HD 2,0
GRUPO PPG		Ø Bico Pressão de Ar	13 ETS 1,8	13 HD 2,0
		Ø Bico Pressão de Ar	13 ETS 1,8	13 HD 2,0
		Ø Bico Pressão de Ar	13 ETS 1,8	13 HD 2,0
		Ø Bico Pressão de Ar	13 ETS 1,8	13 HD 2,0
GRUPO AKZO NOBEL		Ø Bico Pressão de Ar	13 ET   13 ETS 1,8	13 HD 2,0
		Ø Bico Pressão de Ar	13 ET   13 ETS 1,8	13 HD 2,0
		Ø Bico Pressão de Ar	13 ET   13 ETS 1,8	13 HD 2,0
GRUPO AXALTA		Ø Bico Pressão de Ar	13 OBS   12 ET   13 ET 1,8	13 HD   14 HD 2,0
		Ø Bico Pressão de Ar	13 OBS   12 ET   13 ET 1,8	13 HD   14 HD 2,0
		Ø Bico Pressão de Ar	13 OBS   12 ET   13 ET 1,8	13 HD   14 HD 2,0
		Ø Bico Pressão de Ar	13 ET 1,8	13 HD 2,0
		Ø Bico Pressão de Ar	13 ETS 1,8	13 HD 2,0
		Ø Bico Pressão de Ar	13 ETS 1,8	13 HD 2,0
GRUPO VALSPAR		Ø Bico Pressão de Ar	13 ETS 1,8	13 HD 2,0
		Ø Bico Pressão de Ar	13 ETS 1,8	13 HD 2,0
		Ø Bico Pressão de Ar	13 ETS 1,8	13 HD 2,0
		Ø Bico Pressão de Ar	12 ETS   13 ETS 1,8	12 HD   13 HD 2,0
		Ø Bico Pressão de Ar	-	13 HD 2,0

# TECNOLOGIA DE PRÉ-ATOMIZAÇÃO



BICO ESTÂNDAR



0,05 bar



0,1 bar



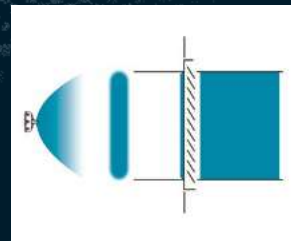
0,2 bar



0,3 bar



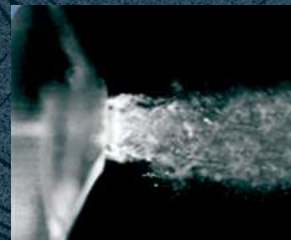
BICO SPLIT O ALETAS



0,05 bar



0,1 bar



0,2 bar



0,3 bar



2100 TTT  
KEEPS FINGER  
ADULT-COMFORT

SHARP ANGLE  
- 4000 grip -

ERGONOMIC  
RADIUS  
= EZOOM

AN  
IW

PISTOLAS  
& ACESSÓRIOS  
para **LINHA**  
**CARROÇARIA**



As especificações técnicas dos produtos  
incluídos neste CATÁLOGO são válidos, exceto por erros de impressão.

#### EUROPA

ANEST IWATA Italia S.r.l.  
Chieri (TO) - ITÁLIA  
info@anest-iwata-it.com  
www.anest-iwata-coating.com

ANEST IWATA Deutschland GmbH  
Leipzig - ALEMANHA  
info@anest-iwata-de.com  
www.anest-iwata-coating.com

ANEST IWATA France S.A.  
Saint Quentin Fallavier, Lyon - FRANÇA  
info@anest-iwata-fr.com  
www.anest-iwata-coating.com

ANEST IWATA U.K. Ltd.  
St. Neots Cambridgeshire - INGLATERRA  
info@anest-iwata-uk.com  
www.anest-iwata-coating.com

ANEST IWATA IBÉRICA S.L.  
Sant Adrià de Besòs - Barcelona - ESPANHA  
info@anest-iwata-ib.com  
www.anest-iwata-coating.com

ANEST IWATA Scandinavia AB.  
Partille, Göteborg - SUÉCIA  
info@anest-iwata-se.com  
www.anest-iwata-coating.com

ANEST IWATA Polska Sp. Z o.o.  
Jasin / Swarzędz - POLÓNIA  
info@anestiwata.com.pl  
www.anest-iwata-coating.com

#### AMÉRICA DO NORTE

ANEST IWATA USA Inc.  
West Chester - Ohio - U.S.A.  
inquiry@anestiwata.com  
www.anestiwata.com

#### AMÉRICA DO SUL

ANEST IWATA IBERICA S.L.  
Sant Adrià de Besòs - Barcelona - ESPANHA  
info@anest-iwata-ib.com  
www.anest-iwata-coating.com

ANEST IWATA DO BRASIL COMERCIAL Ltda.  
São Paulo - BRASIL  
contato@anest-iwata.net.br  
www.anest-iwata.net.br

#### AUSTRÁLIA

ANEST IWATA Australia Pty Ltd.  
Sidney - AUSTRÁLIA  
info@anest-iwata.com.au  
www.anest-iwata.com.au

#### ÁFRICA DO SUL

ANEST IWATA South Africa Pty Ltd.  
Johannesburg - REPÚBLICA ÁFRICA DO SUL  
www.anest-iwata.co.za

#### ÁSIA

ANEST IWATA Coating Solutions Corporation  
Yokohama - JAPÃO  
www.anest-iwata.co.jp

ANEST IWATA KOREA Corporation  
Ansan City - CORÉIA  
inquiry@aikr.co.kr  
www.aikr.co.kr

ANEST IWATA Motherson Coating Equipment Ltd.  
Noida - ÍNDIA  
sales@aim.motherson.com  
www.motherson.com/anest-iwata-motherson.html

ANEST IWATA Russia LLC  
Moscow - RÚSSIA  
tam@anestiwata.ru  
www.anestiwata.ru

ANEST IWATA Shanghai Corporation  
Shanghai - CHINA  
customer@anest-iwata-sh.com  
www.anest-iwata-sh.com

ANEST IWATA Taiwan Corporation  
Hu-Kuo - TAIWAN R.O.C.  
service@anestiwata.com.tw  
www.anestiwata.com.tw

ANEST IWATA Vietnam CO. Ltd.  
Ho Chi Minh City - VIETNÃ  
info@anest-iwata.vn  
www.anest-iwatasoutheastasia.com

PT. ANEST IWATA Indonesia  
Jakarta - INDONÉSIA  
www.anest-iwatasoutheastasia.com

ANEST IWATA Southeast Asia CO. Ltd.  
Bangkok - TAILÂNDIA  
info@anest-iwata.co.th  
www.anest-iwatasoutheastasia.com

#### HEADQUARTER

ANEST IWATA Corporation  
Yokohama - JAPÃO  
www.anest-iwata.co.jp

ANEST IWATA Strategic Center S.r.l.  
Cardano al Campo (VA) - ITÁLIA  
info@anest-iwata-st.com  
www.anest-iwata-coating.com

CATÁLOGO  
2021

LINHA CARROÇARIA

